

Teileliste und Naehinrichtungen
Parts List and Sewing Equipment

867 Special

DÜRKOPP ADLER AG

Postfach 17 03 51, D-33703 Bielefeld • Potsdamer Str. 190, D-33719 Bielefeld
Telefon +49 (0) 5 21/ 9 25-00 • Telefax +49 (0) 5 21/ 9 25 24 35 • www.duerkopp-adler.com

Ausgabe / Edition: 10/2012	Aenderungsinde Rev. index: 01.0	Printed in Czech Republic	Teile-Nr./Part.-No.: 0791 867823
--------------------------------------	---	---------------------------	--

Alle Rechte vorbehalten.
Eigentum der Dürkopp Adler AG und urheberrechtlich geschützt. Jede, auch auszugsweise
Wiederverwendung dieser Inhalte ist ohne vorheriges schriftliches Einverständnis der Dürkopp Adler AG
verboten.

All rights reserved.

Property of Dürkopp Adler AG and copyrighted. Reproduction or publication of the content in any manner,
even in extracts, without prior written permission of Dürkopp Adler AG, is prohibited.

Copyright © Dürkopp Adler AG - 2012

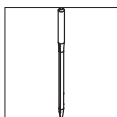
867 Special

Inhaltsverzeichnis	Tafel / Table	Contents
Armwelle, Armwelle-schaltbare nadelstangen	1	Upper shaft, Upper shaft-disconnectable needle bar
Antrieb Arm- und Unterwelle, Rastkupplung	2	Upper and bottom shaft drive, Safety clutch
Fadenhebel	3	Thread lever
Fadenhebel-schaltbare nadelstangen	4	Thread lever-disconnectable needle bar
Antrieb Nadeltransport	5	Needle feed drive
Alternierender Obertransport, Fussfuehrung	6	Alternating foot top feed, Foot guide
Antrieb Untertransport	7	Bottom feed drive
Transporteurhub	8, 9	Bottom feed
Transporteurhub Null	10	Bottom feed zero
Fusslueftung	11	Presser foot lift hand lever
Fusslueftung mech.	12	Presser foot lift knee lever
Fusslueftung pneu.	13	Presser foot lift pneumatic
Hubverstellung	14	Skipping foot lift pneumatic
Grosser Greifer mit Spule	15	Large hook with bobbin
Uebergrosser Greifer mit Spule	16	Oversized hook with bobbin
Greiferlager rechts	17	Hook case right
Greiferlager links	18	Hook case left
Fadenabschneider	19	Thread trimmer
Spuler	20	Winder
Spannungsplatte Einnadel mech.	21	Tension plate 1 needle mech.
Spannungsplatte Einnadel pneu.	22	Tension plate 1 needle pneu.
Spannungsplatte Zweinadel pneu.	23	Tension plate 2 needles pneu.
Stichverstellung 1 Stichlaenge	24	Stitch adjustment 1 stitch length
Stichverstellung 2 Stichlaengen, Stichverkuerzung	25	Stitch adjustment 2 stitch lengths, Stitch reduction
Verriegelung mech., pneu., Stichverkuerzung	26	Backtacking mech., pneu., Stitch reduction
Magnetventileinheit, Taster	27	Solenoid valve unit, Push-buttons
Zentralschmierung	28, 29	Central lubrication
Arm, Fadenfuehrung, Integr. Diodennaehleuchte	30	Arm, Thread guide, Sewing light LEDs
Arm, Integr. Diodennaehleuchte- Kantenschneider, Fadenfuehrung	31	Arm, Sewing light LEDs-trimmer, Thread guide
Arm, Magnetventileinheit, Integr. Diodennaehleuchte - schaltbare nadelstangen	32	Arm, Solenoid valve unit, Sewing light LEDs -disconnectable needle bar
Armdeckel ECO	33	Arm cover ECO
Armdeckel CLASSIC	34	Arm cover CLASSIC
Grundplatte	35	Bed plate
Grundplatte-Kantenschneider und Einfassen	36	Bed plate-trimming and facing
Einfassen	37 - 39	Facing

867 Special

Inhaltsverzeichnis	Tafel / Table	Contents
Kantenschneider	40, 41	Trimmer
Naehleuchte Halogen	42	Sewing lamp halogen
Teilesatz fuer DAC ECO	43	Part set for DAC ECO
Teilesatz fuer DAC Classic	44	Part set for DAC Classic
Teilesatz fuer EFKA DC1550/DA321G	45	Part set for EFKA DC1550/DA321G
Bedienfeld		Control panel
Teilesatz fuer EFKA DC 1550	46	Part set for EFKA DC 1550
Gestell	47	Stand
Wartungseinheit	48	Maintenance unit
Beipack	49, 50	Accessories
Beipack-Kantenschneider und Einfassen	49, 51	Accessories-trimming and facing
Restfadenwaechter	52	Thread monitor
Elektropneum. Nadelkuehlung von oben	53	Electropneum. needle cooling upper
Integr. Diodennaehleuchte	54	Sewing light LEDs
Netzteil		Power supply
Nahtmittenfuehrung schwenkbar		Swivelling seam centre guide
Nahtmittenfuehrung von vorne pneum. schaltbar		Electropneum. seam centre guide
Eindiodennaehleuchte	55	Sewing lamp LED
Fuesschenlueftung pneu.	56	Sewing foot lift pneu.
Fuesschenlueftung mech.		Manual foot lift pedal
Bedienfeldwinkel		Angle for control panel
Reflexlichtschanke	57	Light barrier
Werkzeug M-Type		Tool kits M-Type
Teilesatz FK		Parts set FK
Index		Index
Stichplattenschieber		Slide
Befestigungsteile fuer Naeheinrichtung		Fastening parts for sewing equip.
Naeheinrichtungen		Sewing equipment
Bauschaltplan		Wiring diagram
Pneu. Geraeteplan		Pneumatic circuit plan

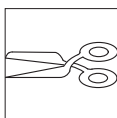
867 Special



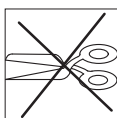
Einnadel-Maschine
single needle machine



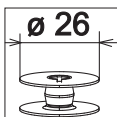
Zweinadel-Maschine
two needle machine



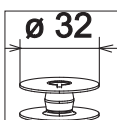
mit Fadenabschneider
with thread trimmer



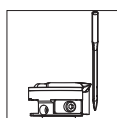
ohne Fadenabschneider
without thread trimmer



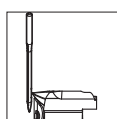
grosser Greifer
large hook



uebergrosser Greifer (XXL)
oversized hook (XXL)

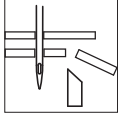


Greifer links der Nadel
hook left of the needle

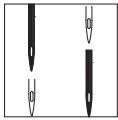


Greifer rechts der Nadel
hook right of the needle

867 Special



mit Kantenabschneider
with edge trimming

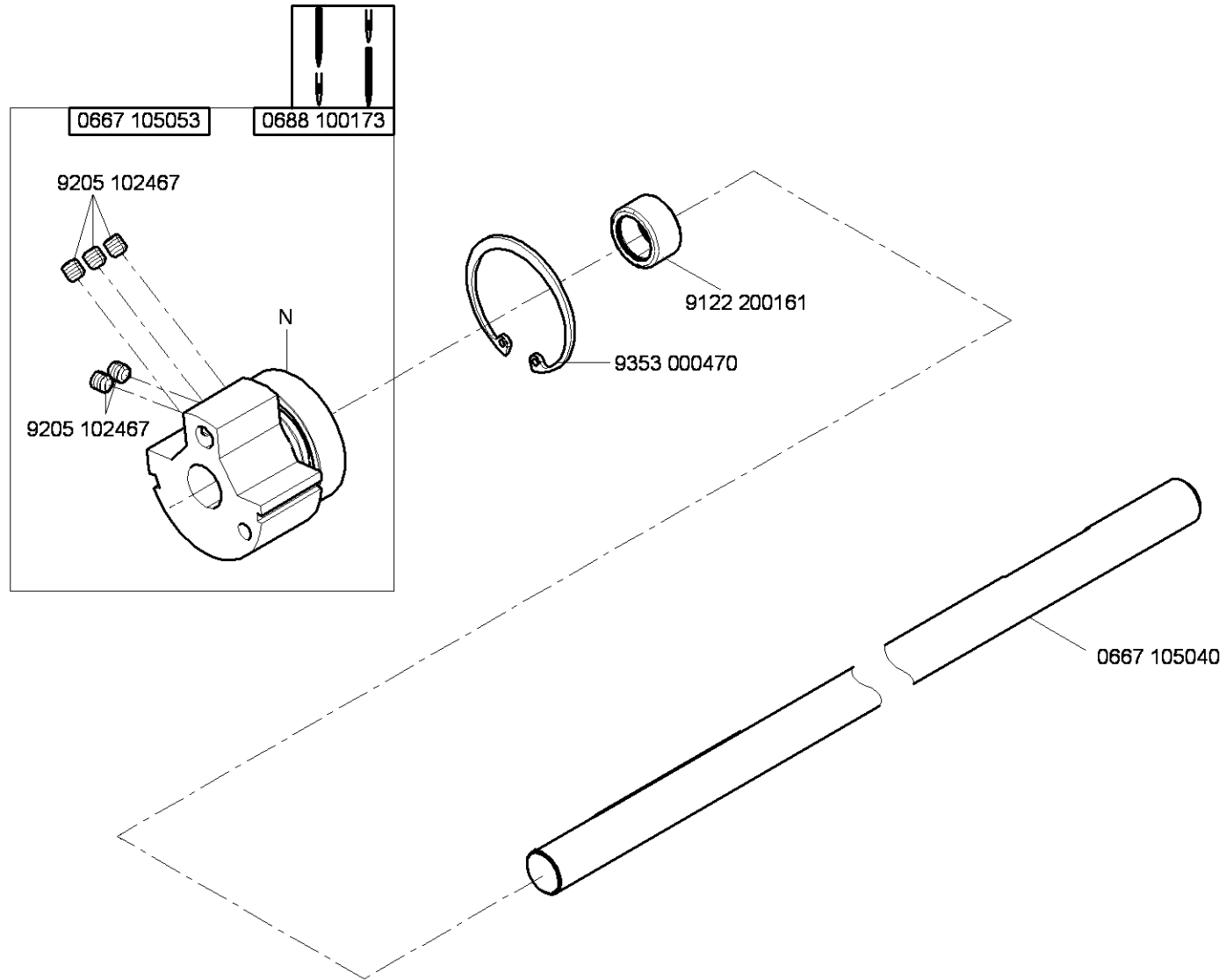


Schaltbare Nadelstangen
disconnectable needle bar

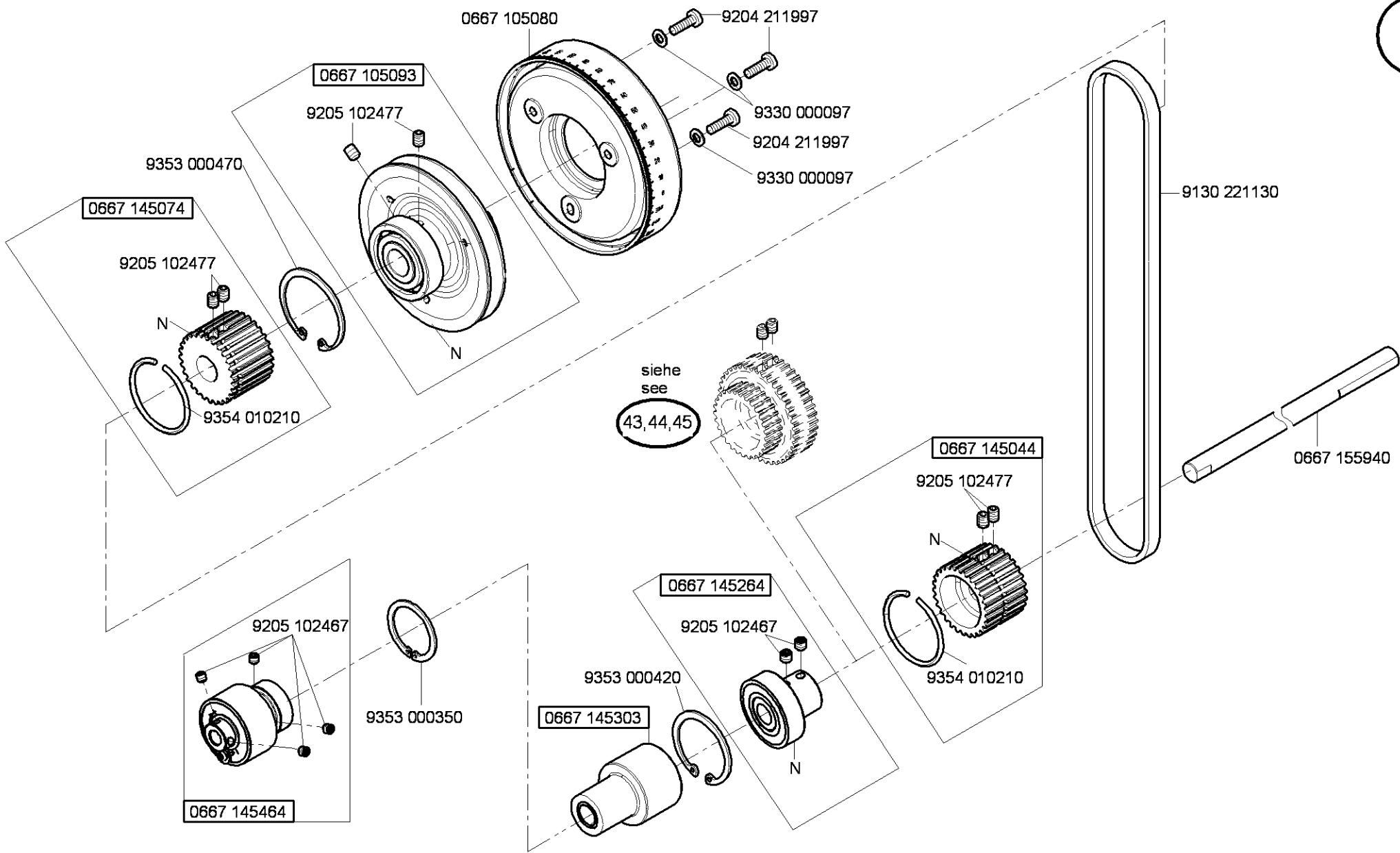


kleben/stick

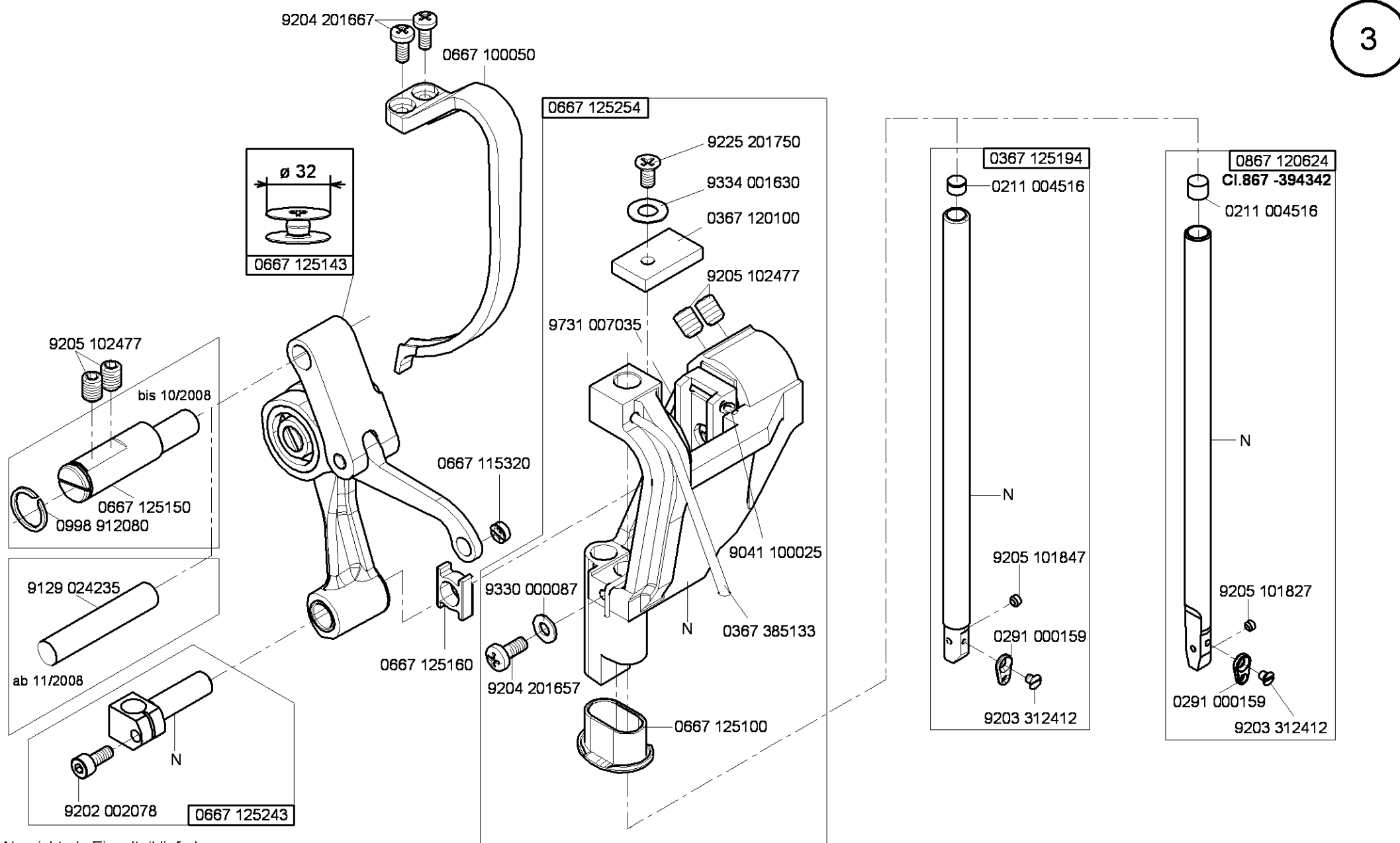
N nicht einzeln lieferbar/not available as separate part



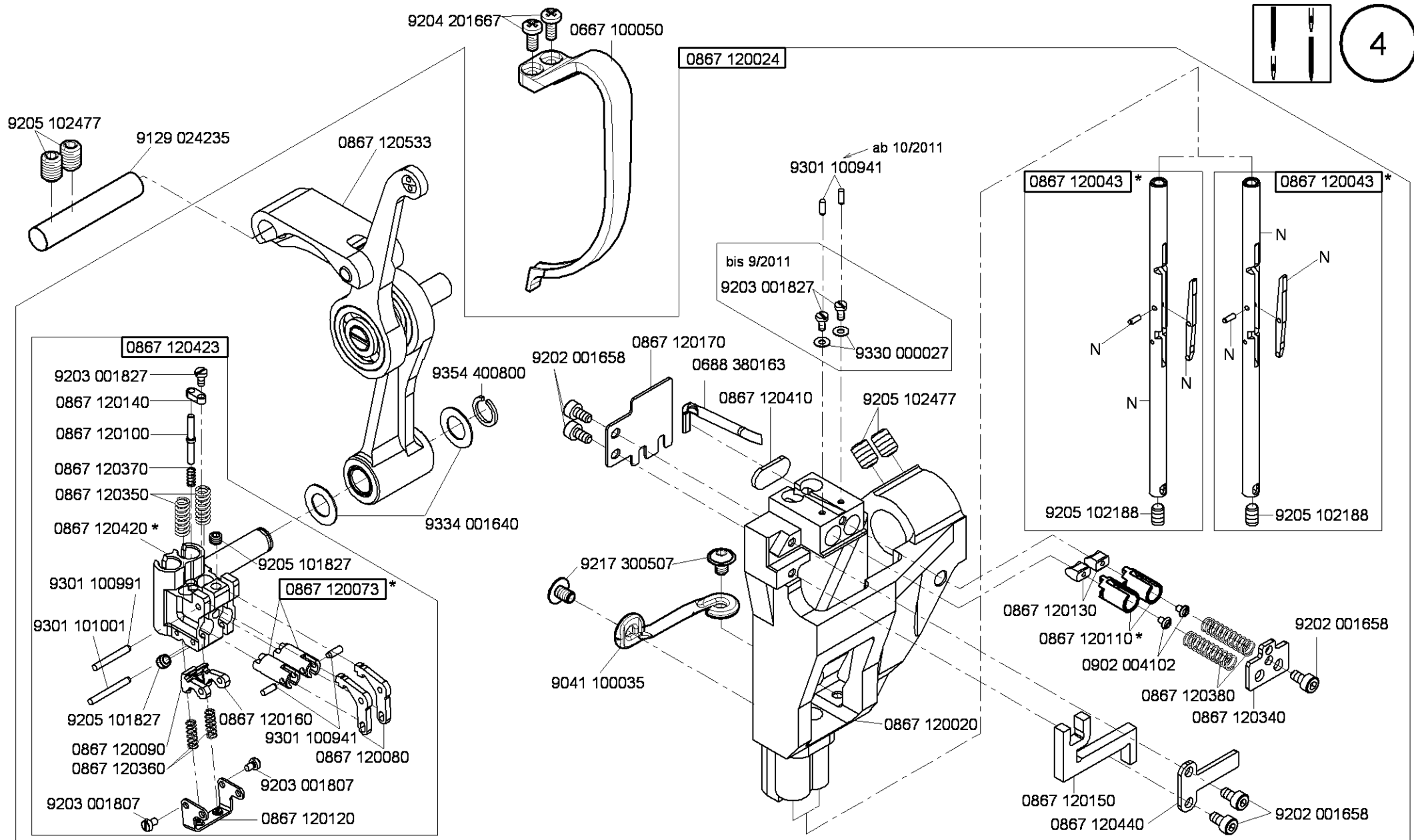
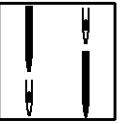
N - nicht als Einzelteil lieferbar
not available as separate part



N - nicht als Einzelteil lieferbar
not available as separate part



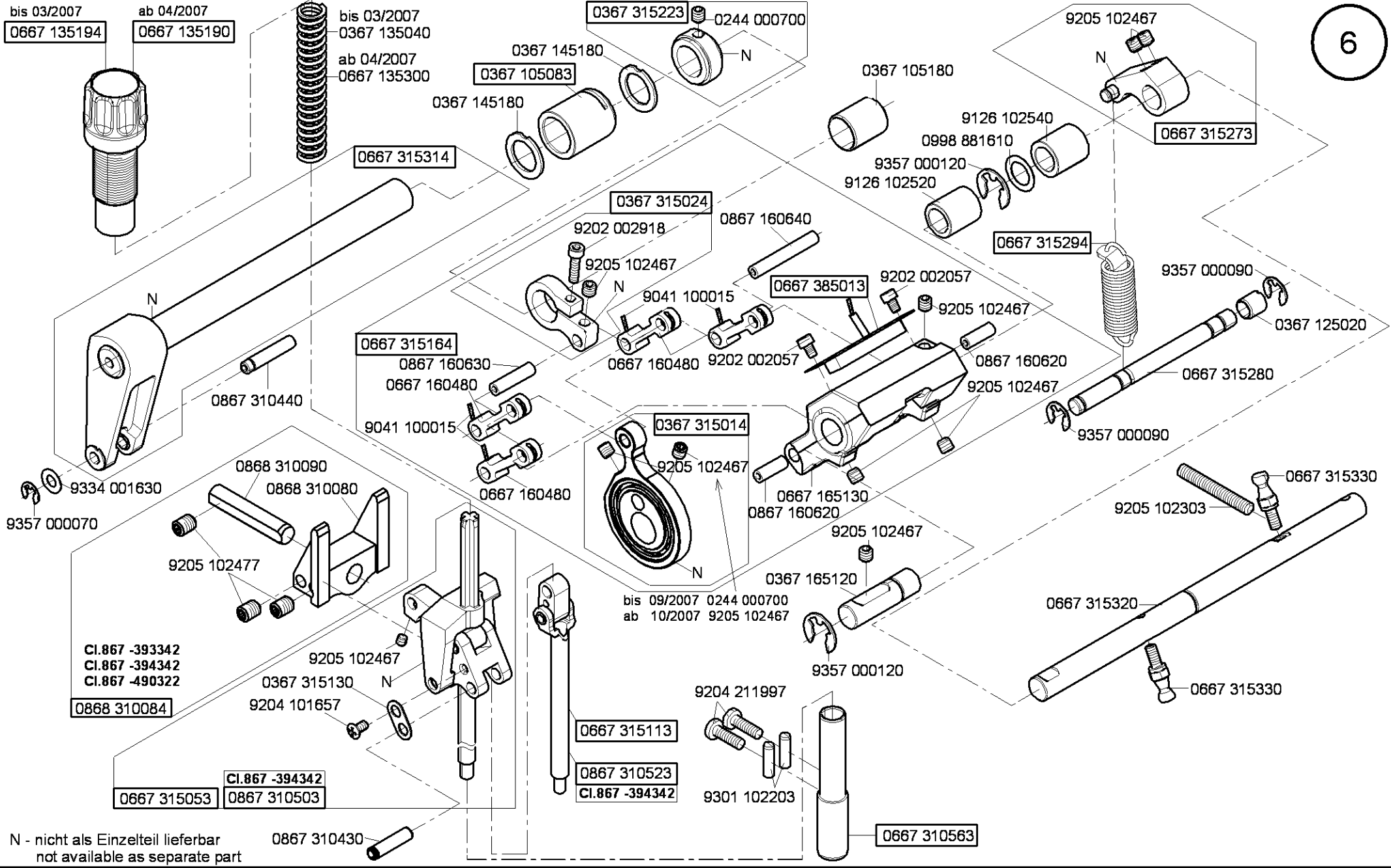
N - nicht als Einzelteil lieferbar
not available as separate part



N - nicht als Einzelteil lieferbar
 not available as separate part

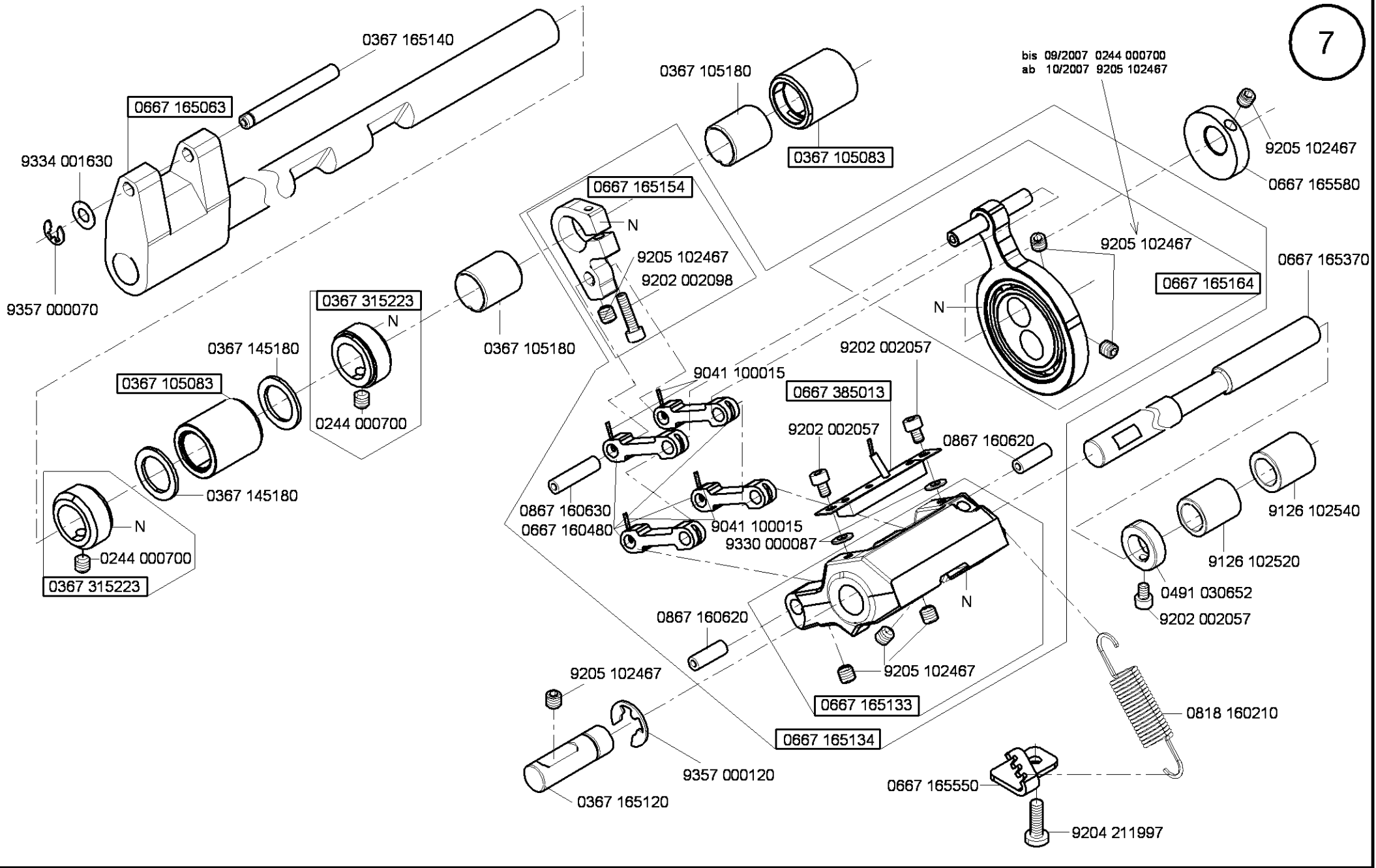
* bis 6/2011 alle Teile nur zusammen bestellen
 until 6/2011 all parts please order together

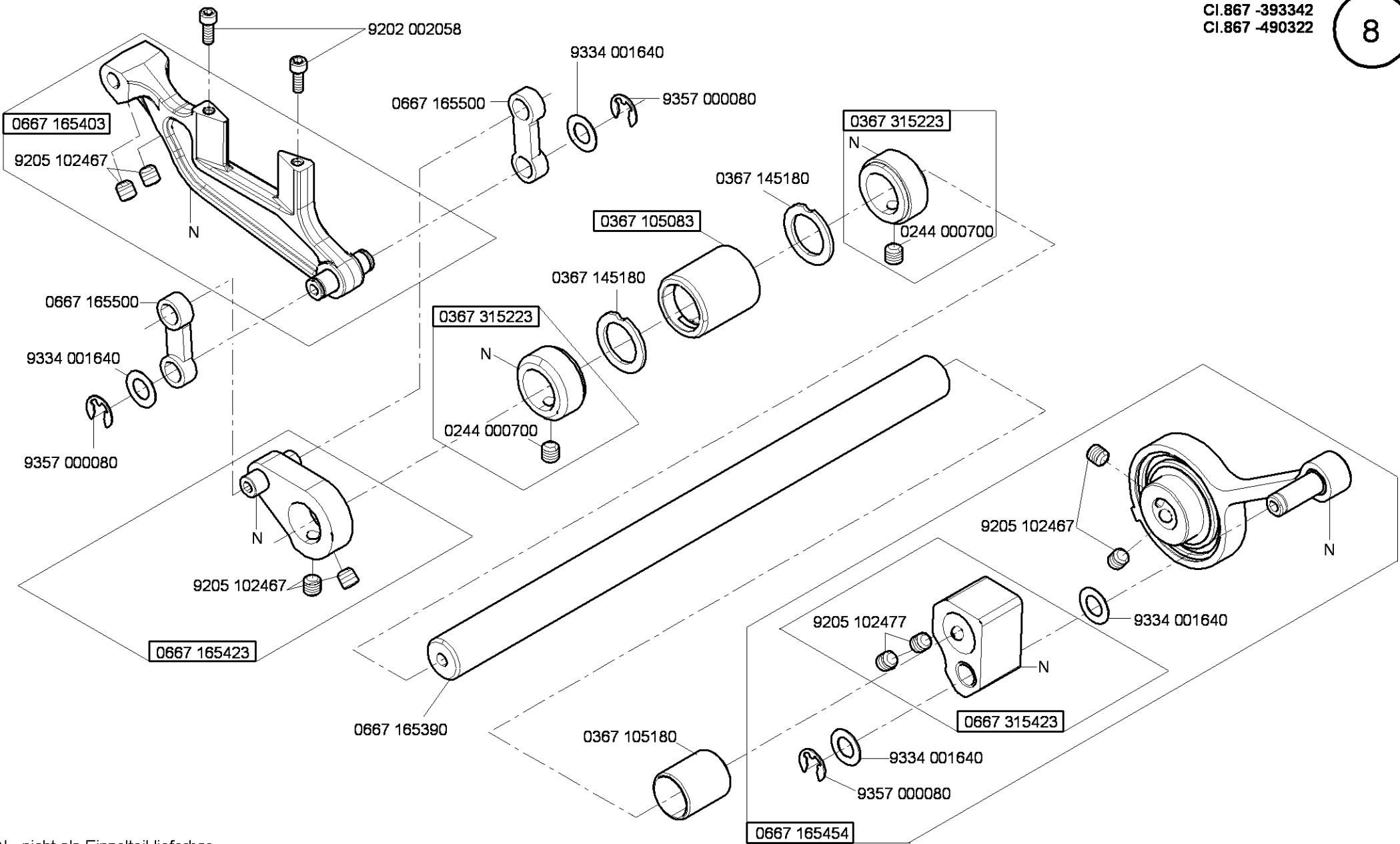
Cl. 867 Special



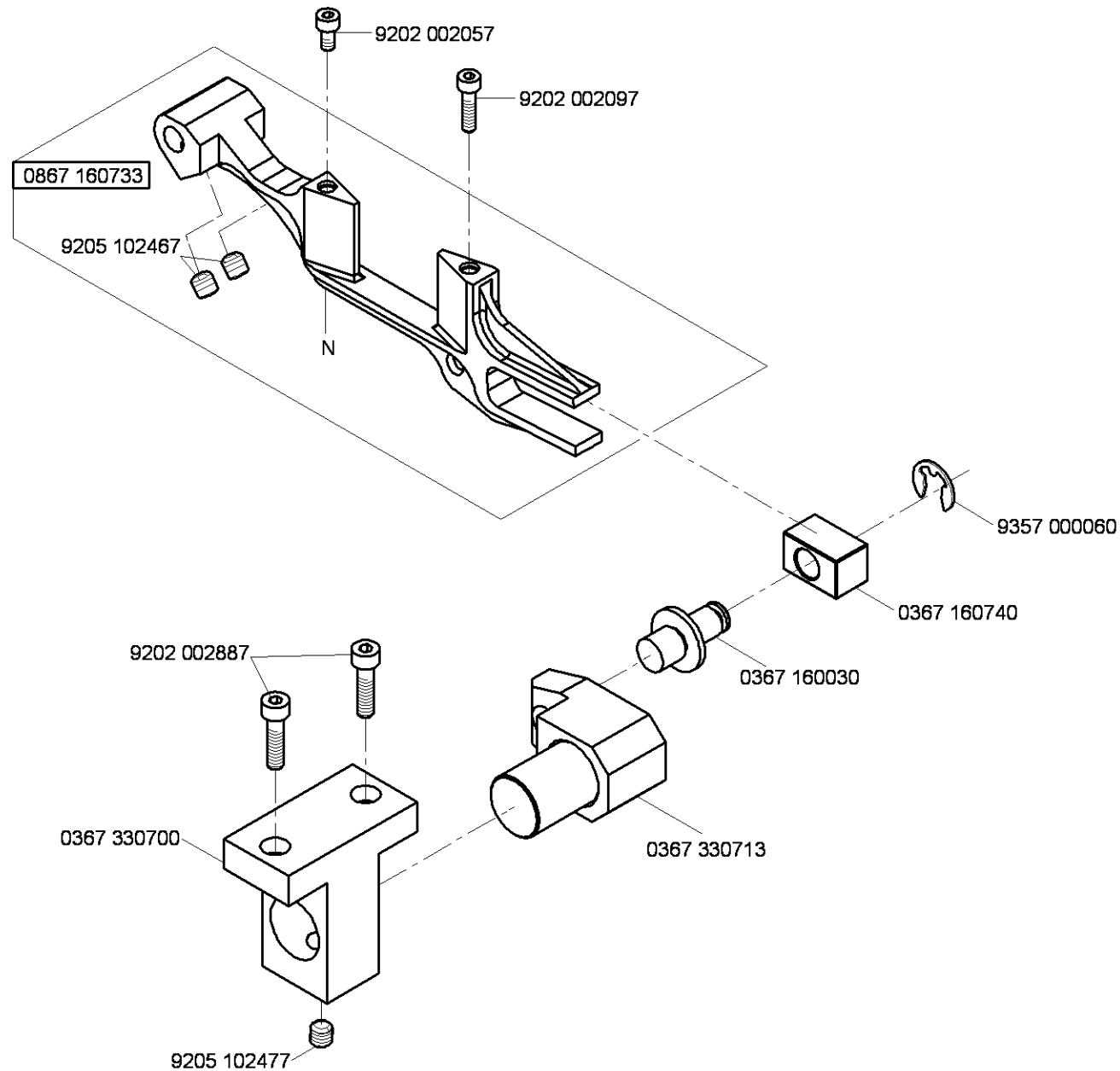
N - nicht als Einzelteil lieferbar
 not available as separate part

Cl. 867 Special

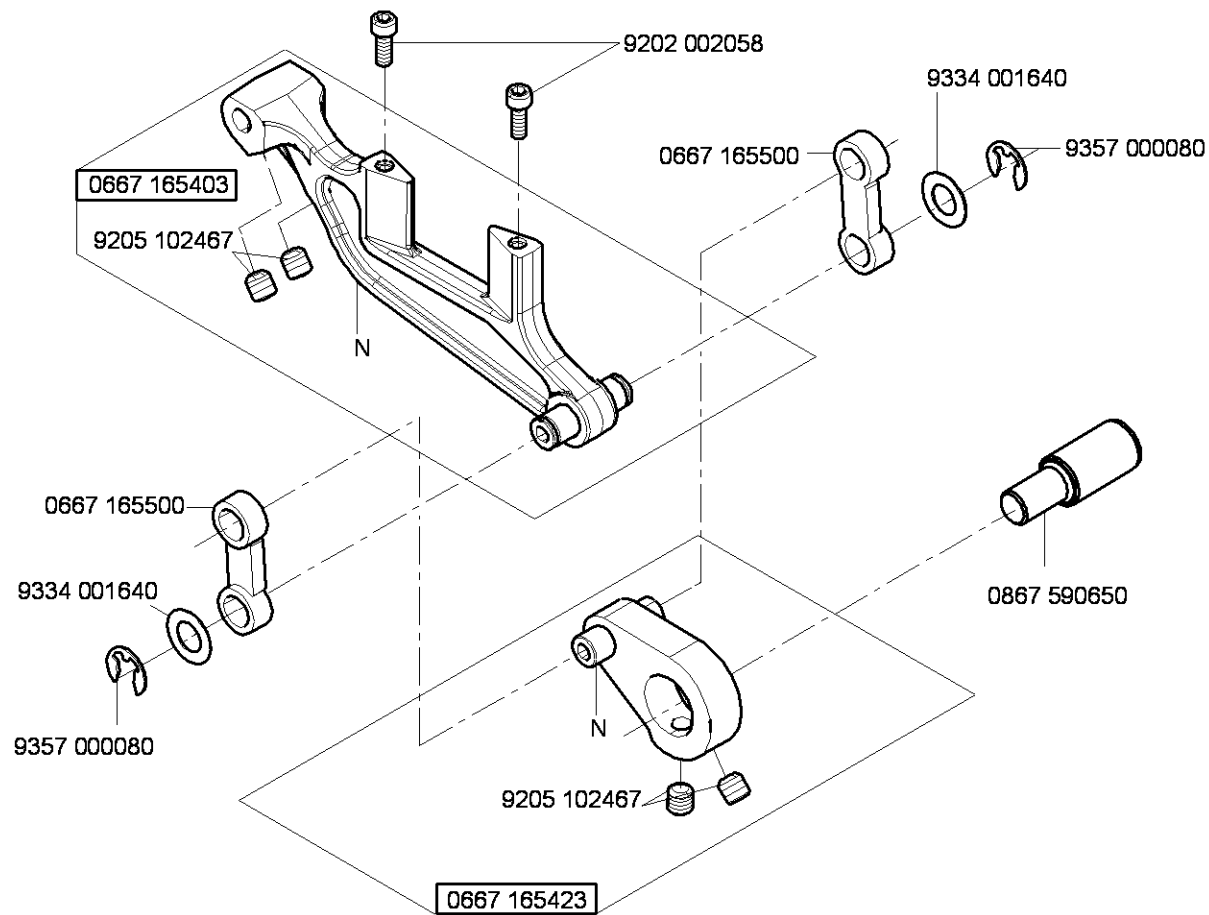




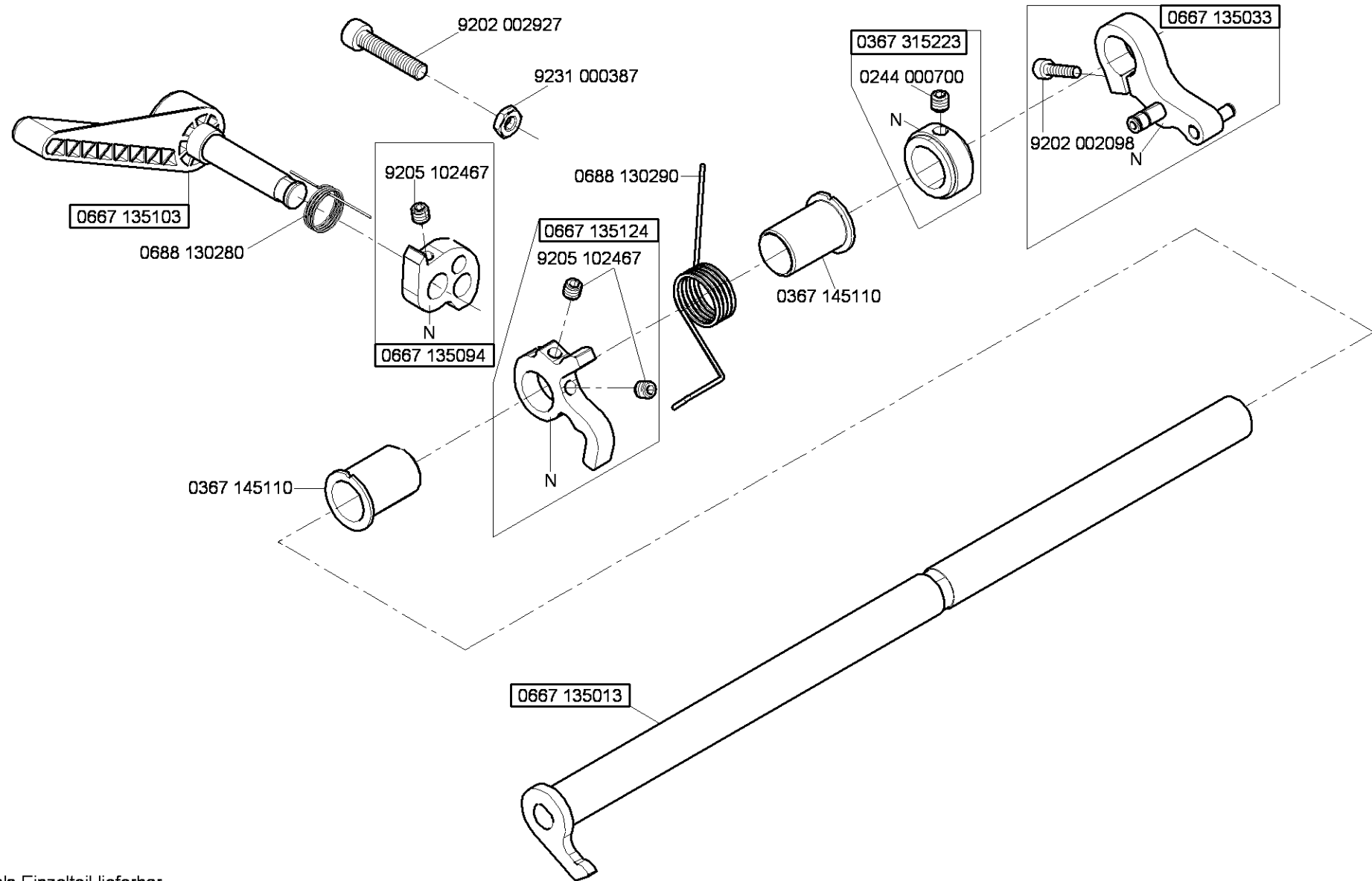
N - nicht als Einzelteil lieferbar
not available as separate part



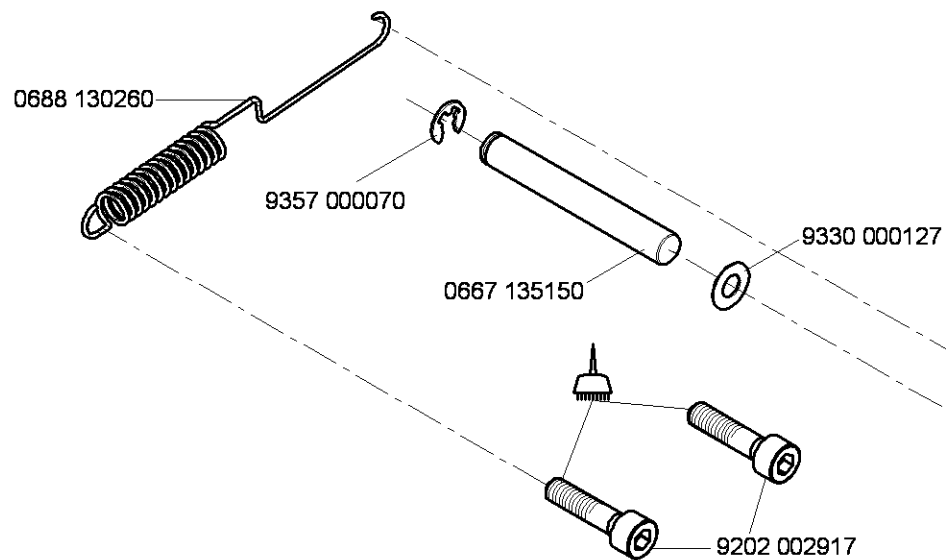
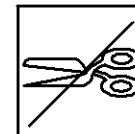
N - nicht als Einzelteil lieferbar
not available as separate part



N - nicht als Einzelteil lieferbar
not available as separate part



N - nicht als Einzelteil lieferbar
not available as separate part

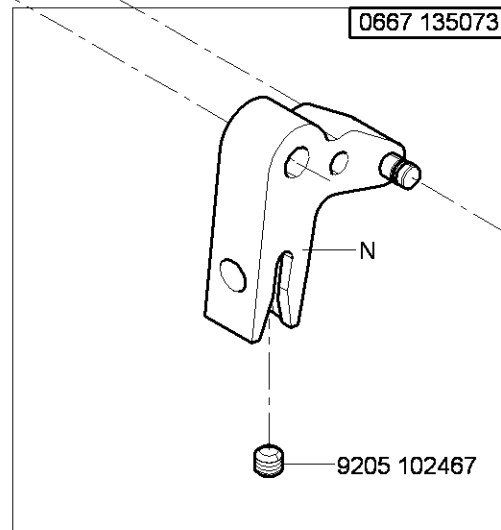


9357 000070

9357 000070

0667 135040

0667 135073



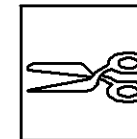
9334 001630

9357 000070

N - nicht als Einzelteil lieferbar
 not available as separate part

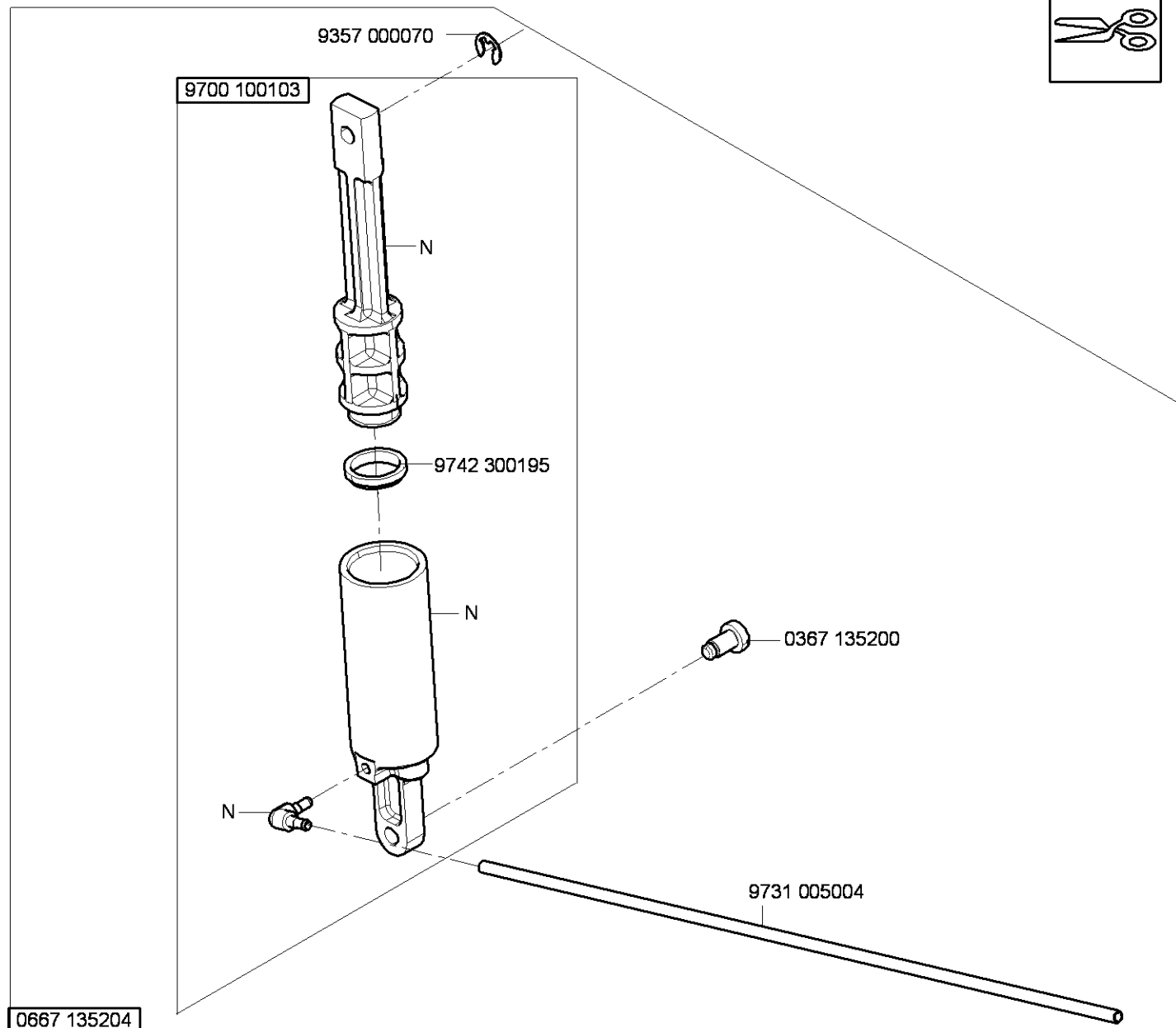


-kleben -stick



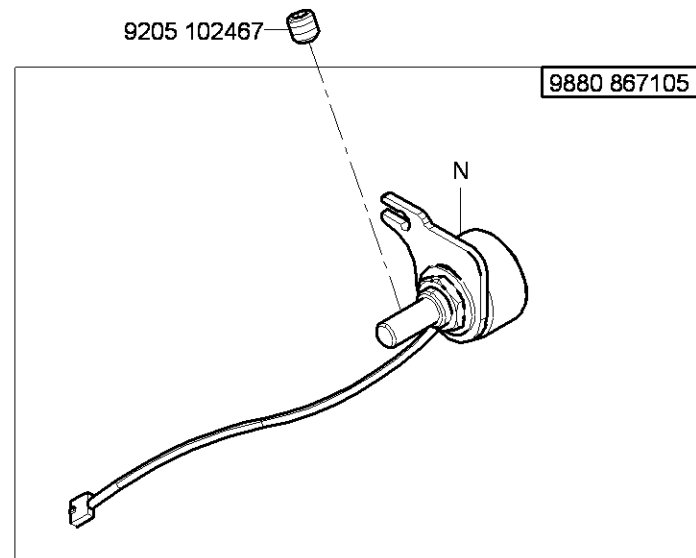
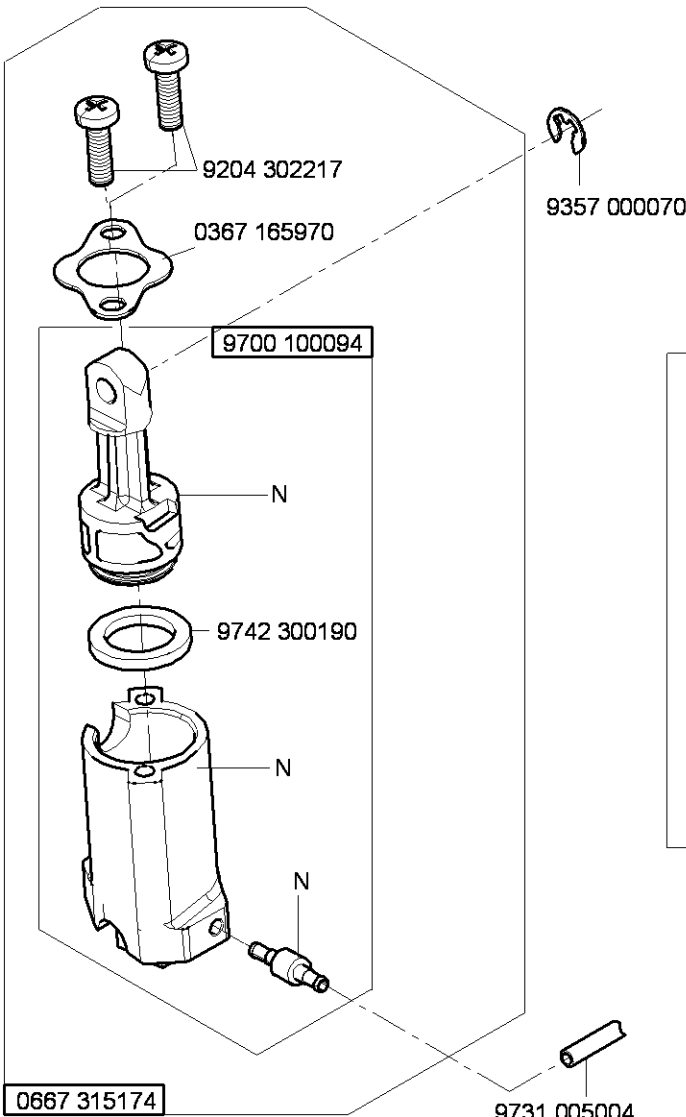
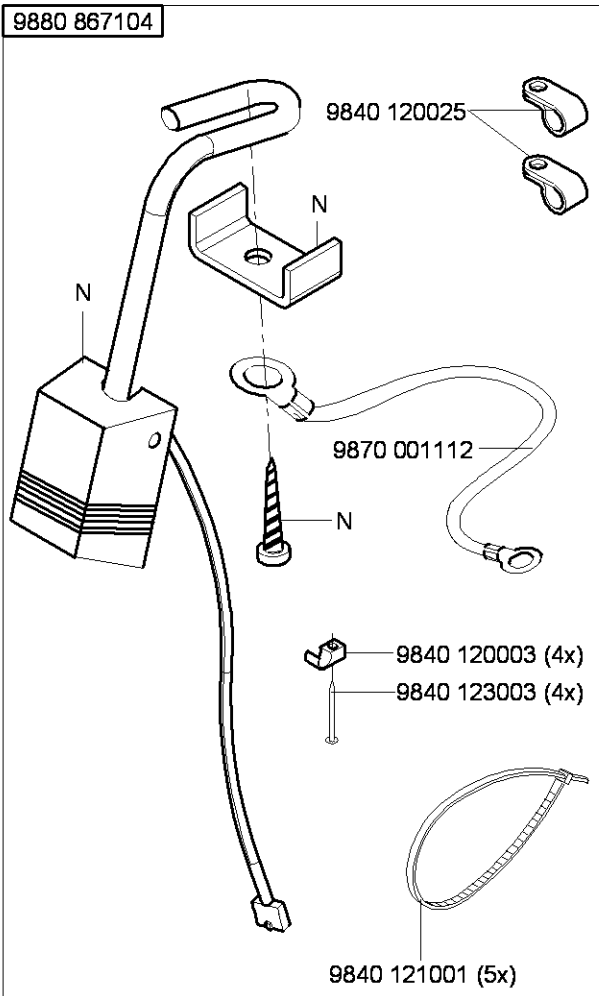
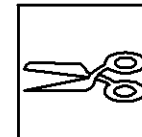
CI.867 -392342
CI.867 -393342
CI.867 -394342
CI.867 -490322

13

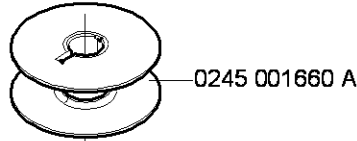
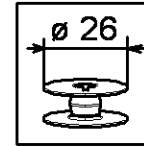


N - nicht als Einzelteil lieferbar
not available as separate part

CI.867 -392342
CI.867 -393342
CI.867 -394342
CI.867 -490322

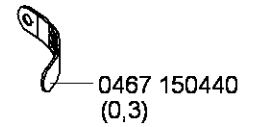
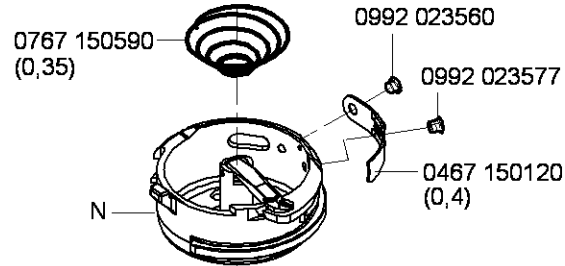


N - nicht als Einzelteil lieferbar
not available as separate part

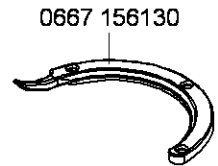
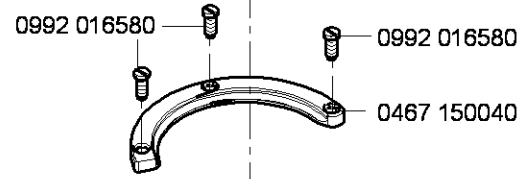


0667 155604

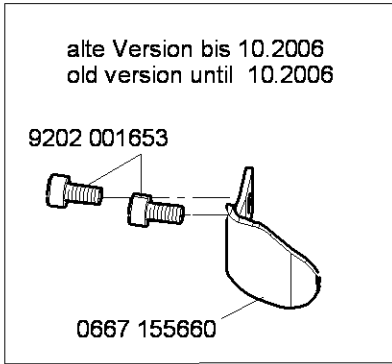
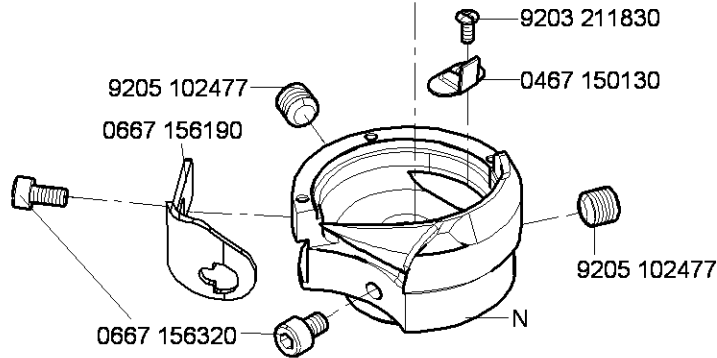
0667 155594



auf Wunsch
on request



auf Wunsch
on request

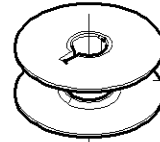


alte Version bis 10.2006
old version until 10.2006

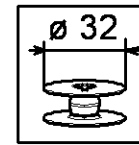
N - nicht als Einzelteil lieferbar
not available as separate part

auf Wunsch
on request

0667 150870
(0,45)



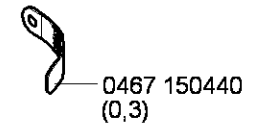
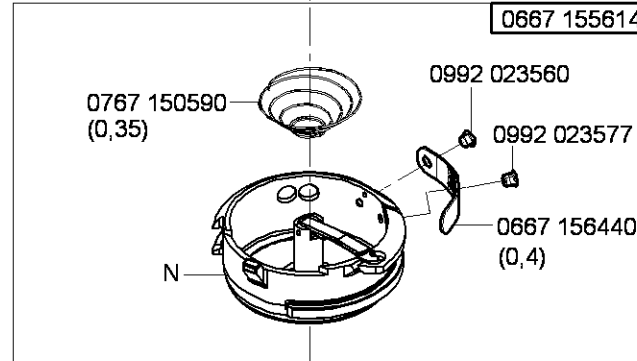
0667 150830



Cl.867 -392040
Cl.867 -392342
Cl.867 -393342
Cl.867 -394342

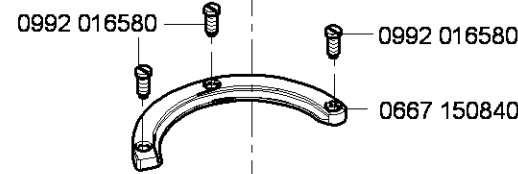
16

0667 155634

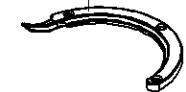


0467 150440
(0,3)

auf Wunsch
on request



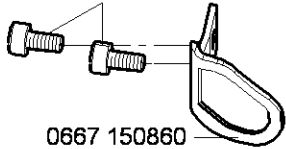
0667 156210



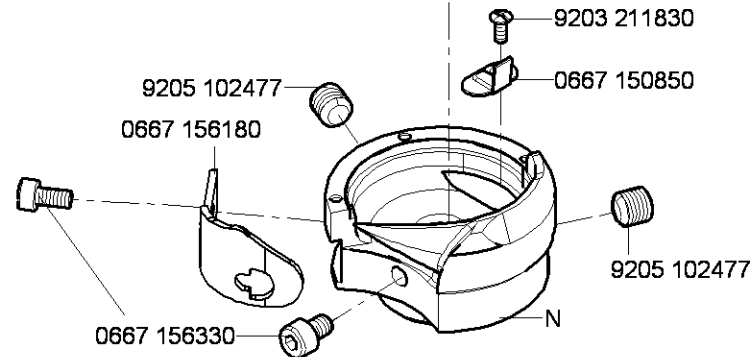
auf Wunsch
on request

alte Version bis 10.2006
old version until 10.2006

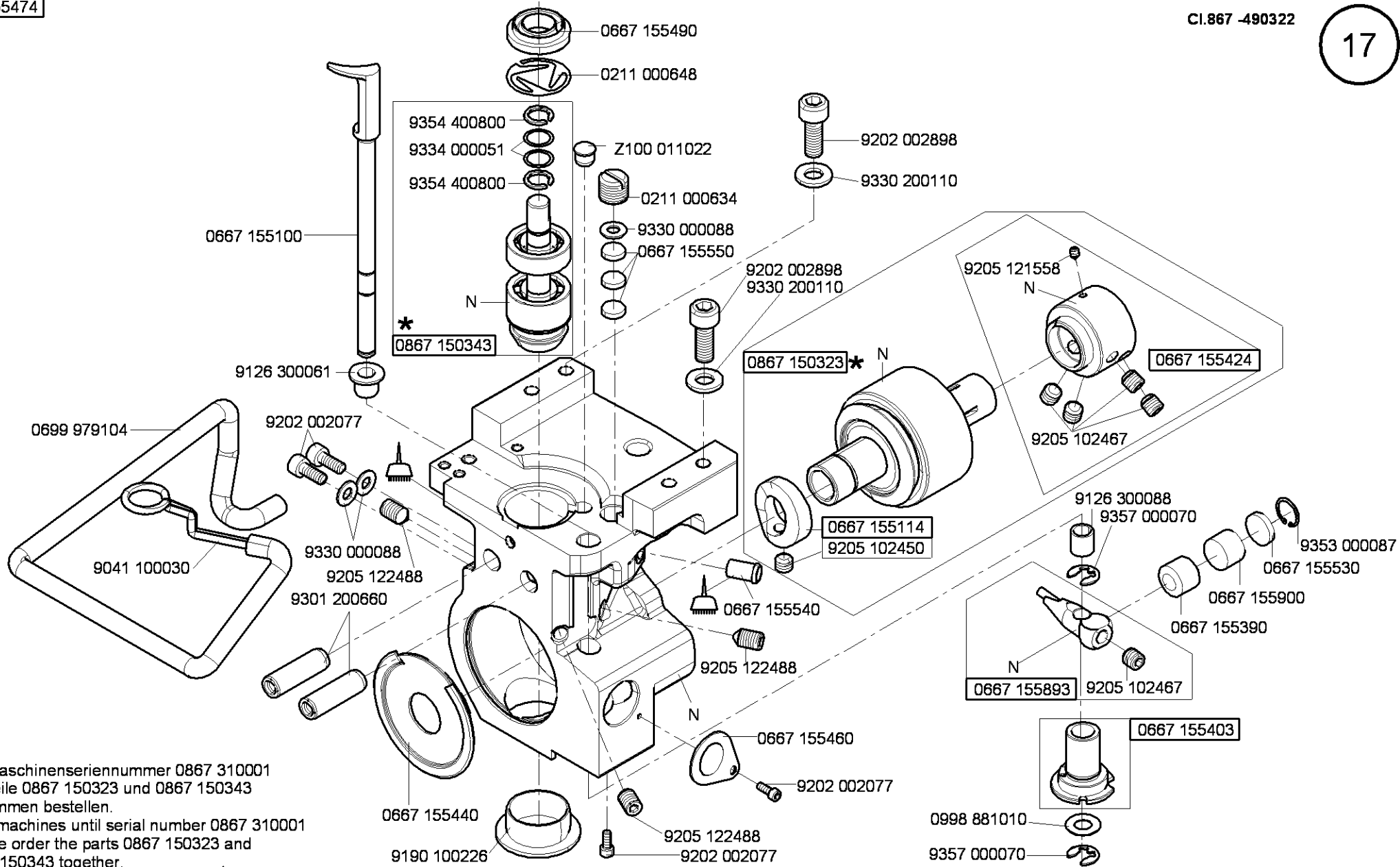
9202 001653



0667 150860

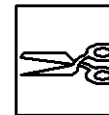


N - nicht als Einzelteil lieferbar
not available as separate part

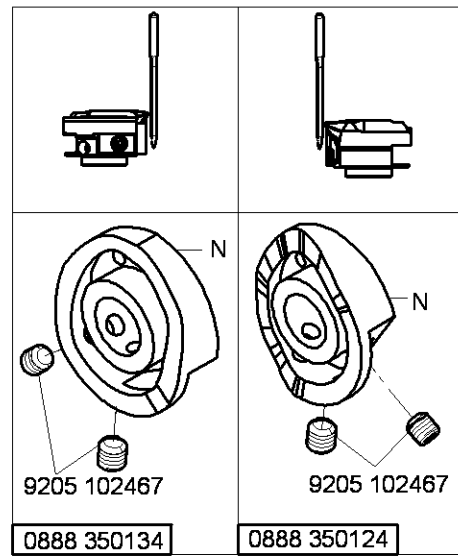
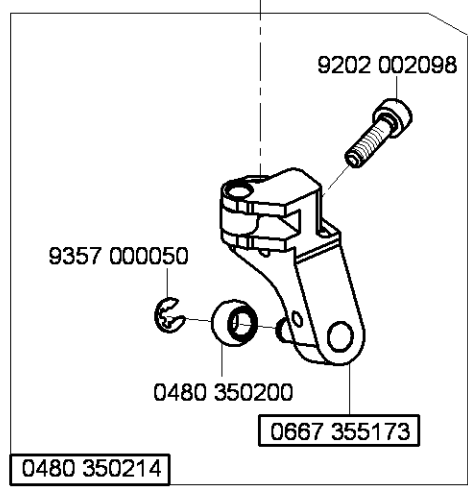
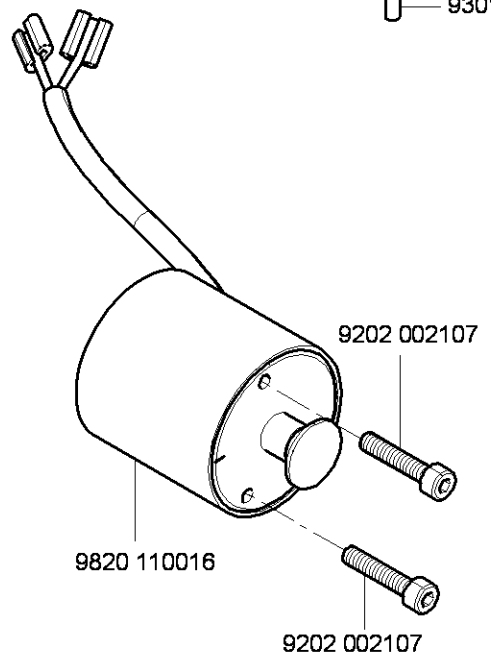
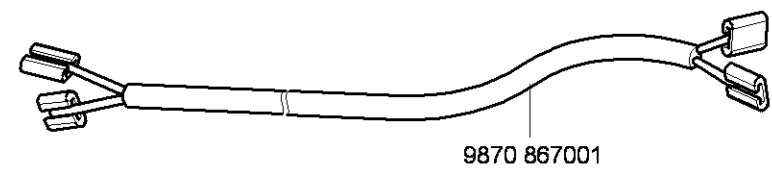
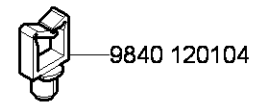
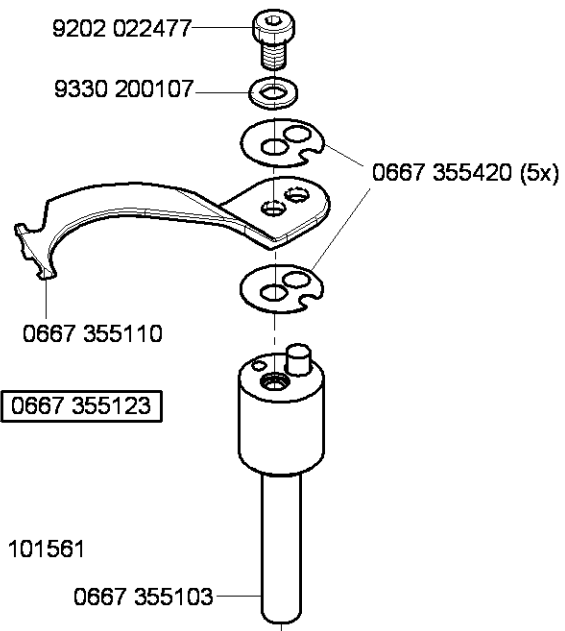
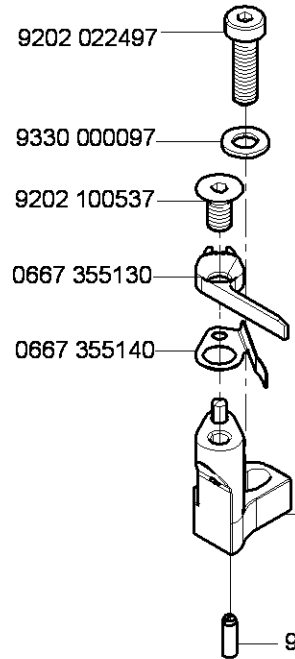


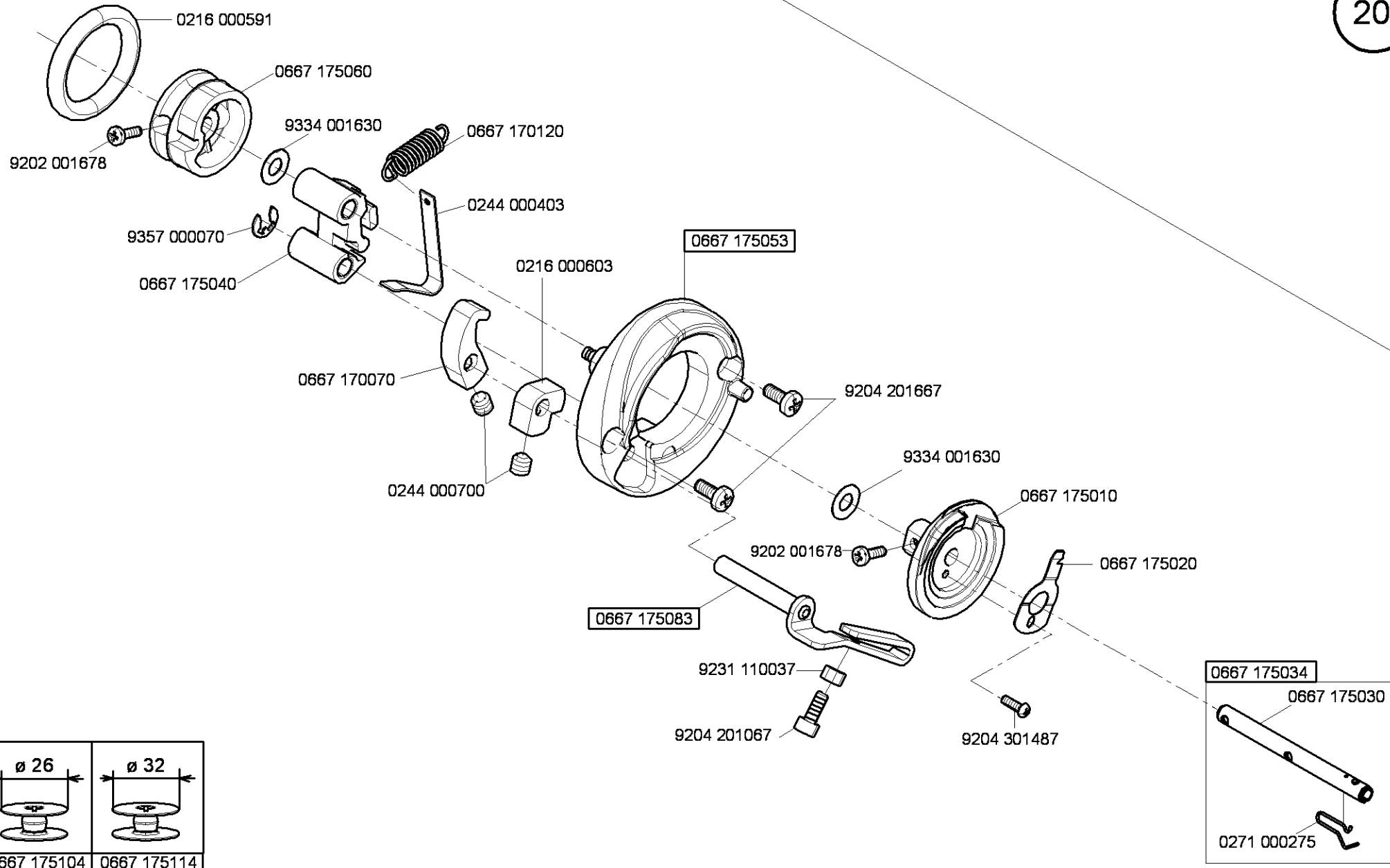
* Bis Maschinenseriennummer 0867 310001
 Bauteile 0867 150323 und 0867 150343
 zusammen bestellen.
 With machines until serial number 0867 310001
 please order the parts 0867 150323 and
 0867 150343 together.

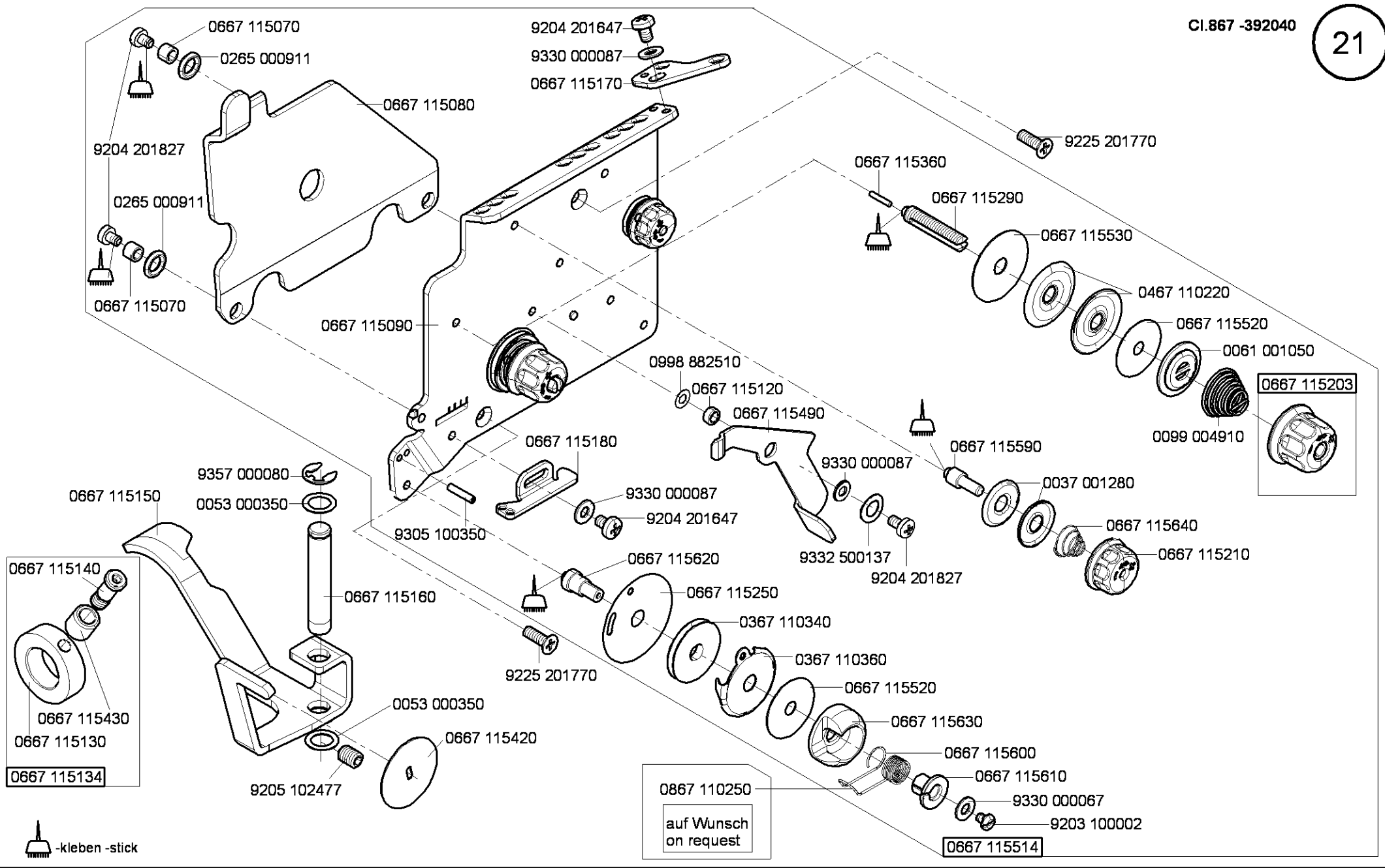
N - nicht als Einzelteil lieferbar
 not available as separate part  -kleben -stick

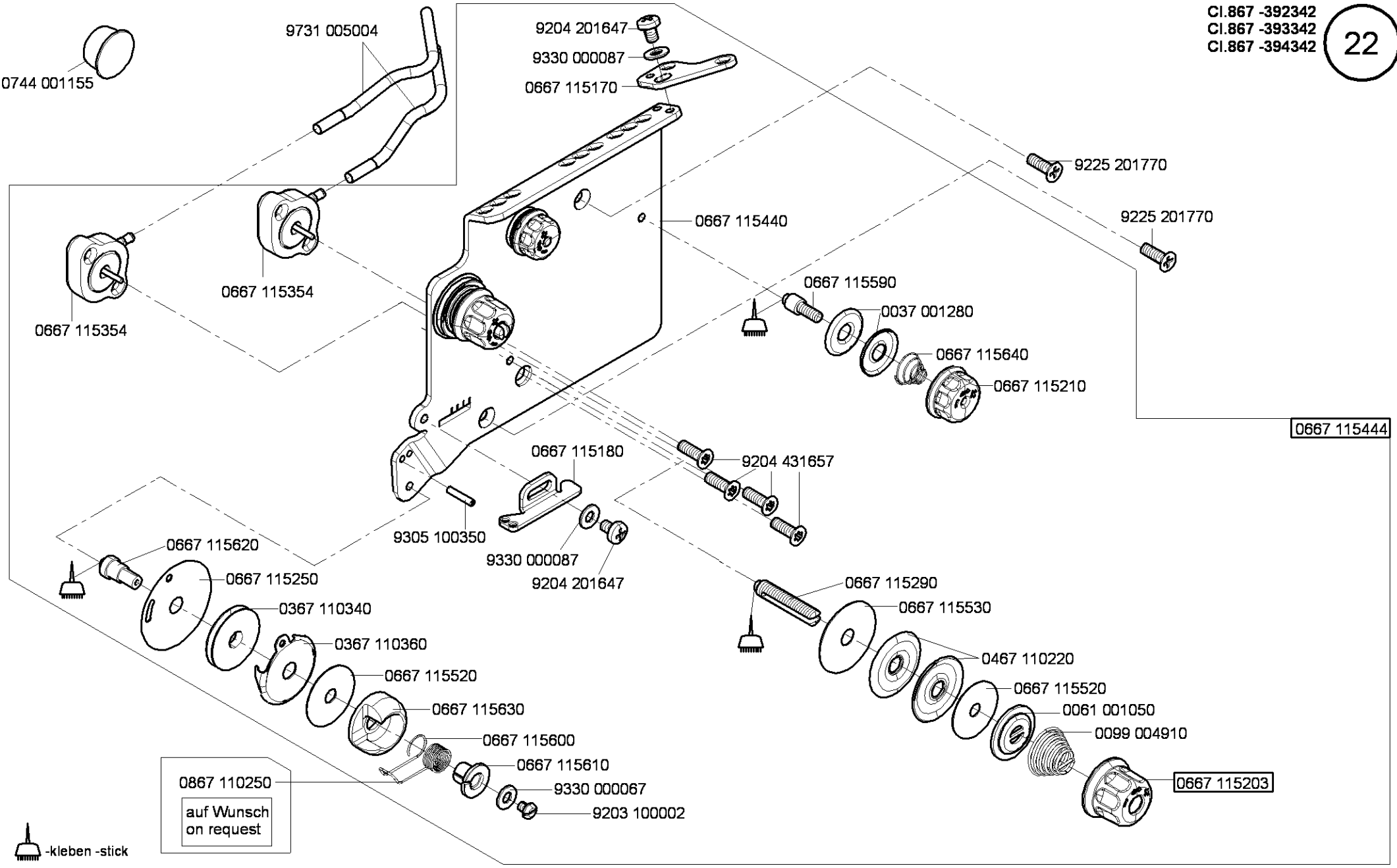


CI.867 -392342
 CI.867 -393342
 CI.867 -394342
 CI.867 -490322

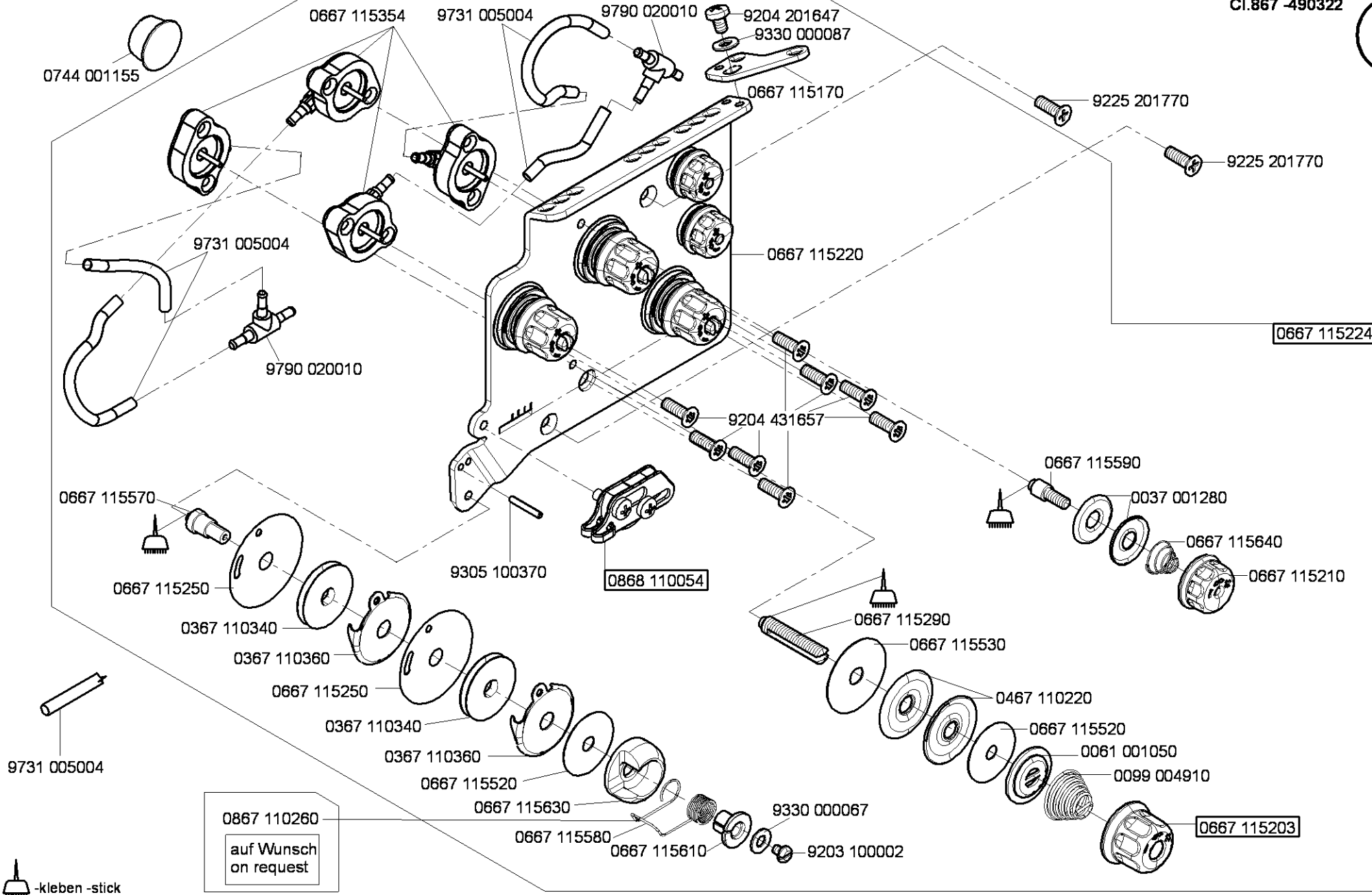


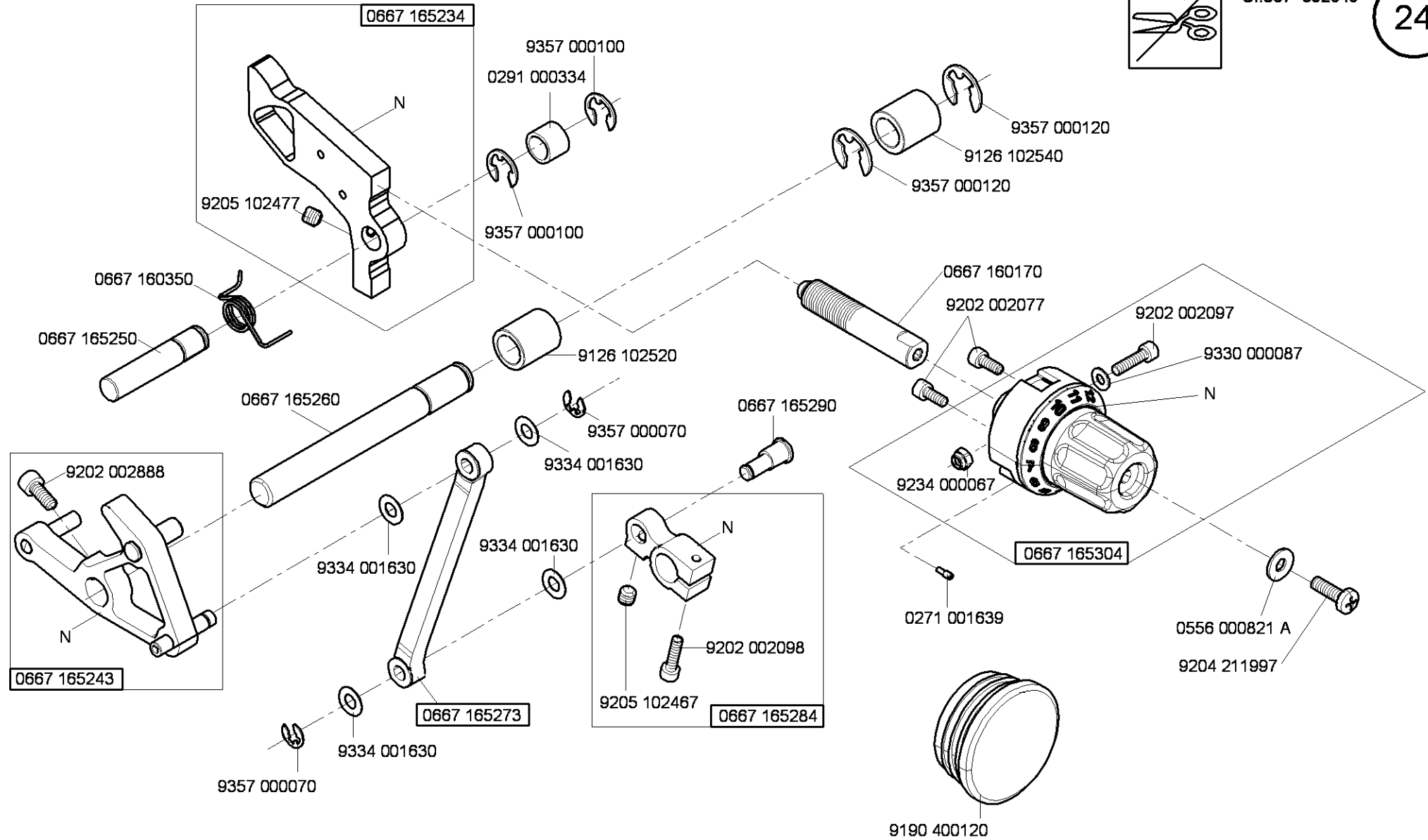
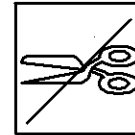






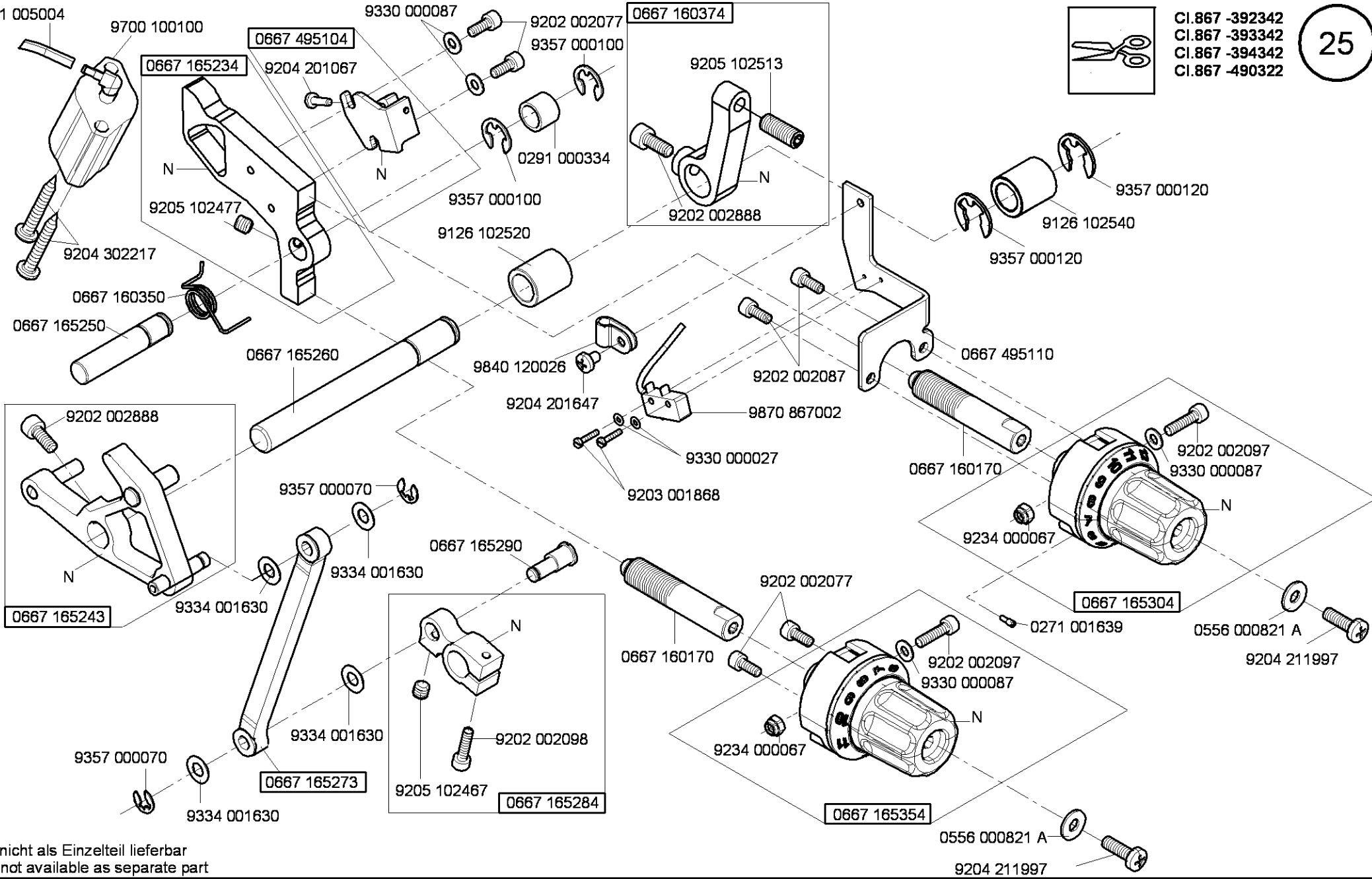
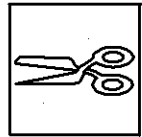
 -kleben -stick





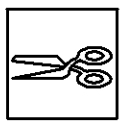
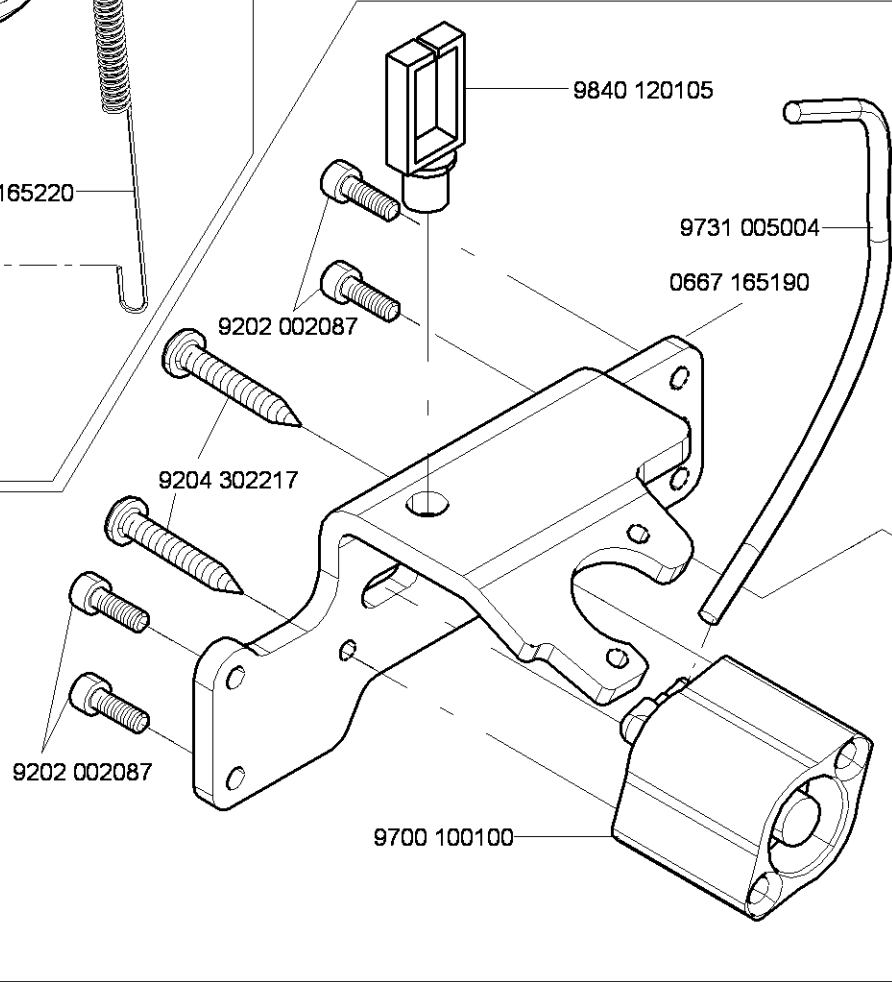
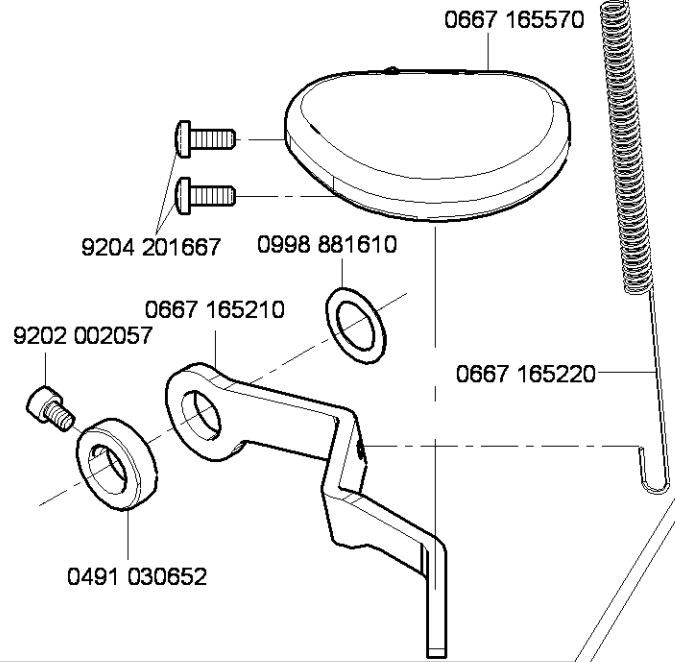
N - nicht als Einzelteil lieferbar
not available as separate part

CI.867 -392342
CI.867 -393342
CI.867 -394342
CI.867 -490322



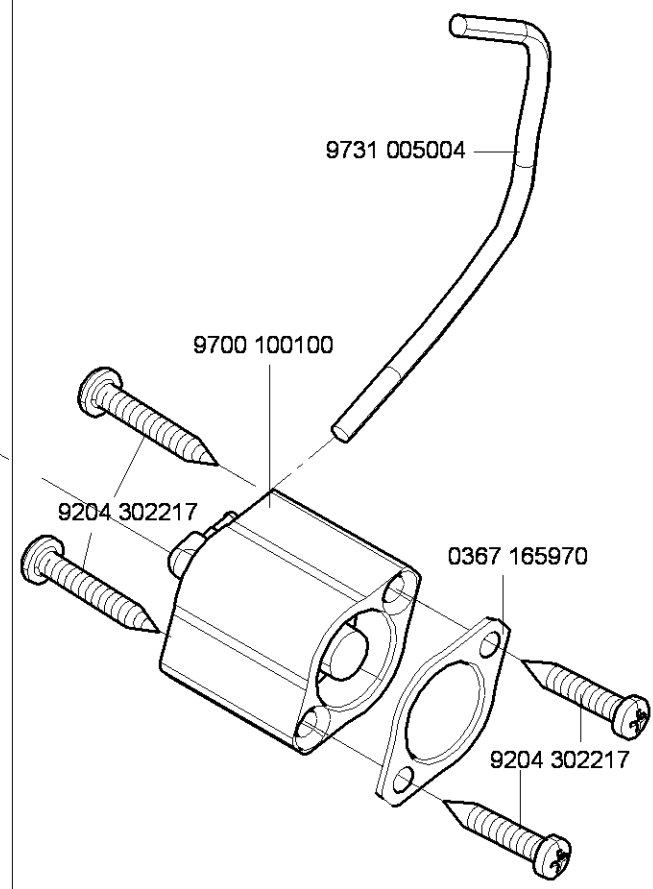
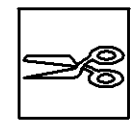
N - nicht als Einzelteil lieferbar
not available as separate part

CI.867 -392040
CI.867 -392342
CI.867 -393342
CI.867 -394342
CI.867 -490322



CI.867 -392342
CI.867 -393342
CI.867 -394342
CI.867 -490322

CI.867 -392342
CI.867 -393342
CI.867 -394342
CI.867 -490322



9880 867101

9199 000004

9850 867000

9204 201067

9204 301467

9204 201667

9830 501010

0867 490400

9830 501010

9204 201667

nicht für/not for
CI.867 -394342

9204 201667

9825 550001

9204 301467

9815 310009

9815 301081

9815 301096

9815 301091

9815 301079

9815 301090

9815 310008 (6x)

0667 495133

0667 495093

9790 201000

0911 000478

0570 001847

0667 495290

9790 200000

9204 201667

9710 920012

9790 201000

9710 061200 (7x)

9710 982006

9710 900047

9204 200517 (14x)

CI.867 -394342

9830 520004

9825 551102

9330 900077

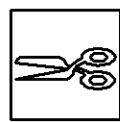
9203 003087

9815 301102

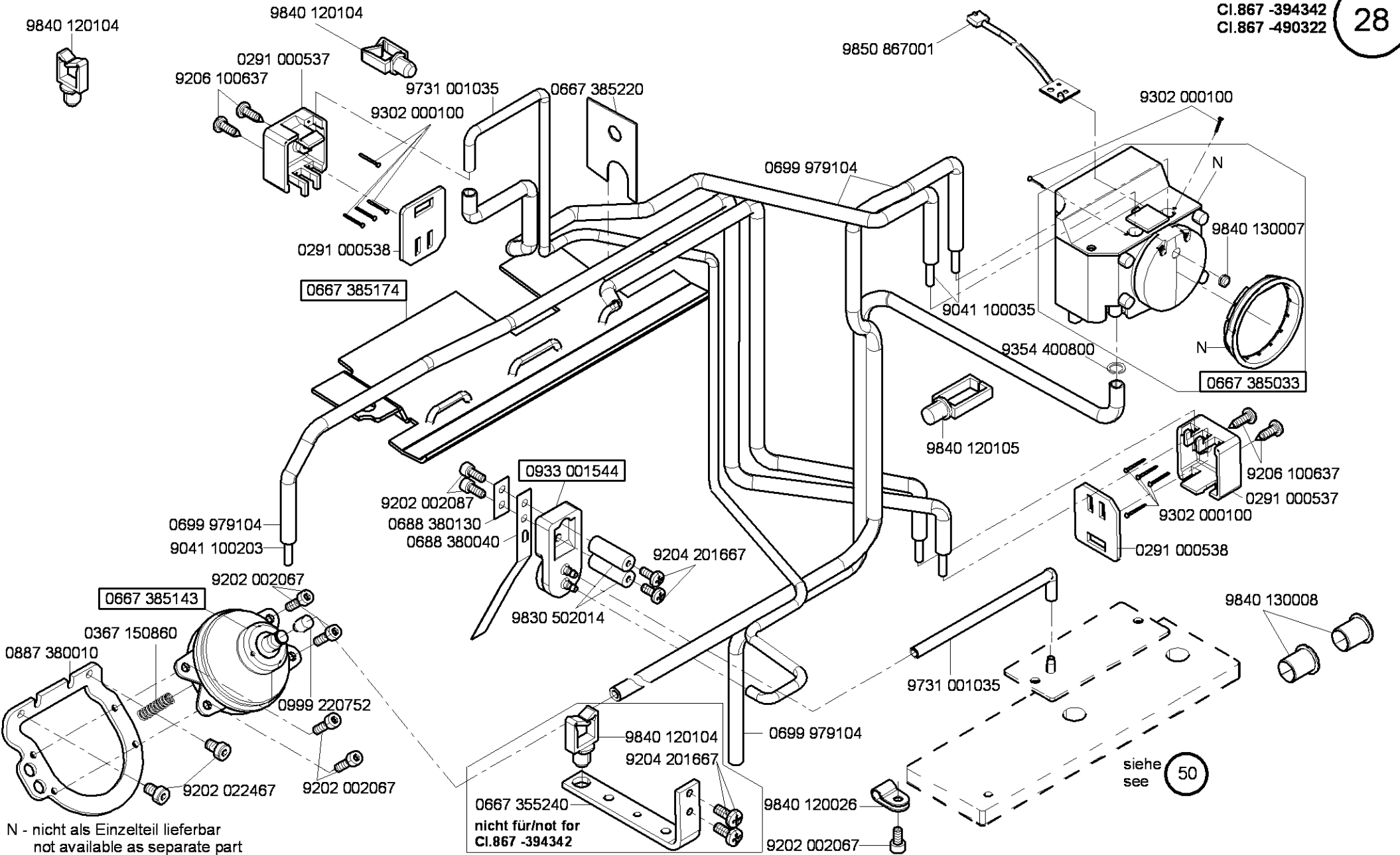
CI.867 -393342

CI.867 -394342

9731 005004



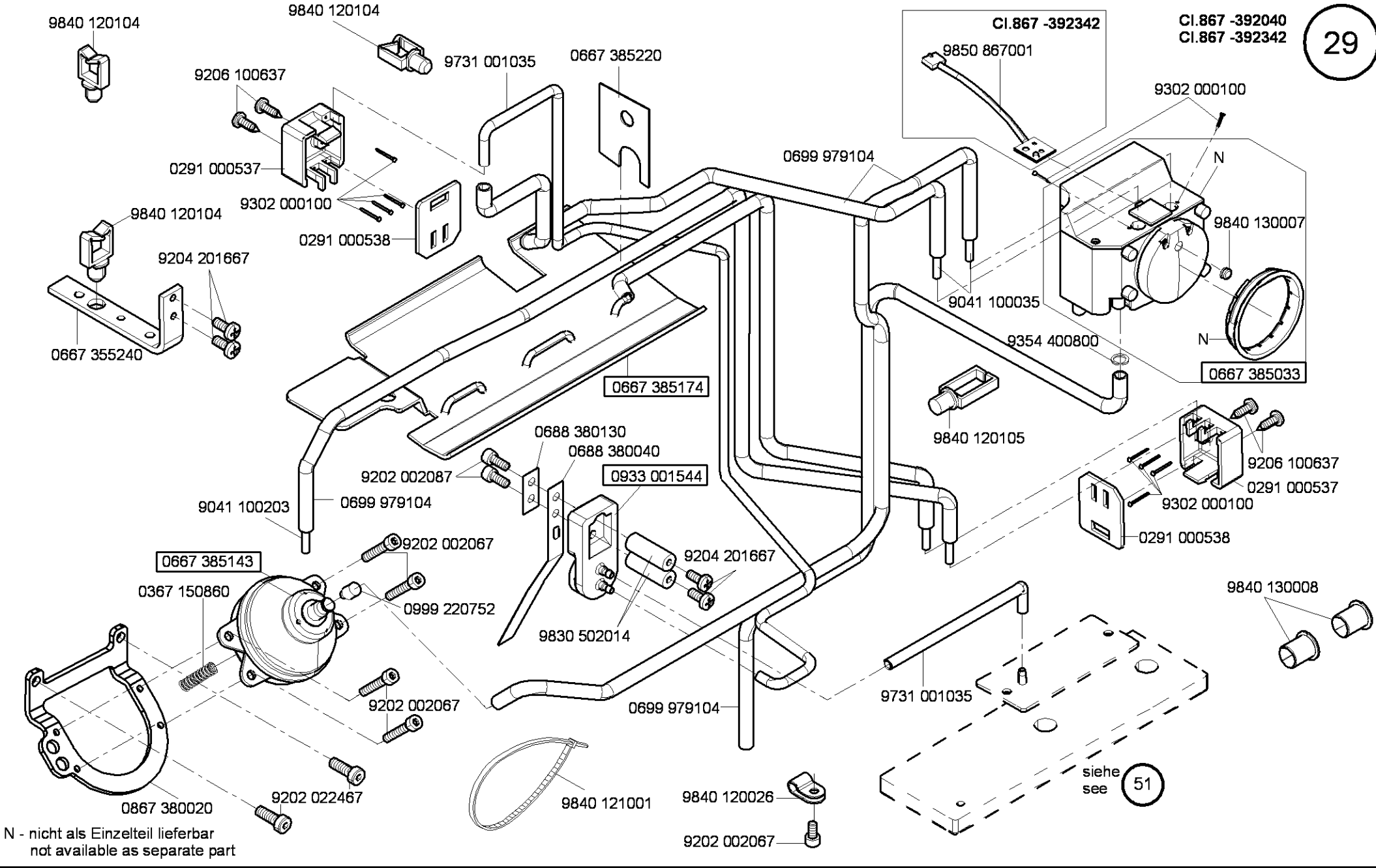
N - nicht als Einzelteil lieferbar
not available as separate part



N - nicht als Einzelteil lieferbar
not available as separate part

0667 355240
nicht für/not for
CI.867 -394342

siehe see 50



N - nicht als Einzelteil lieferbar
not available as separate part

siehe see (51)

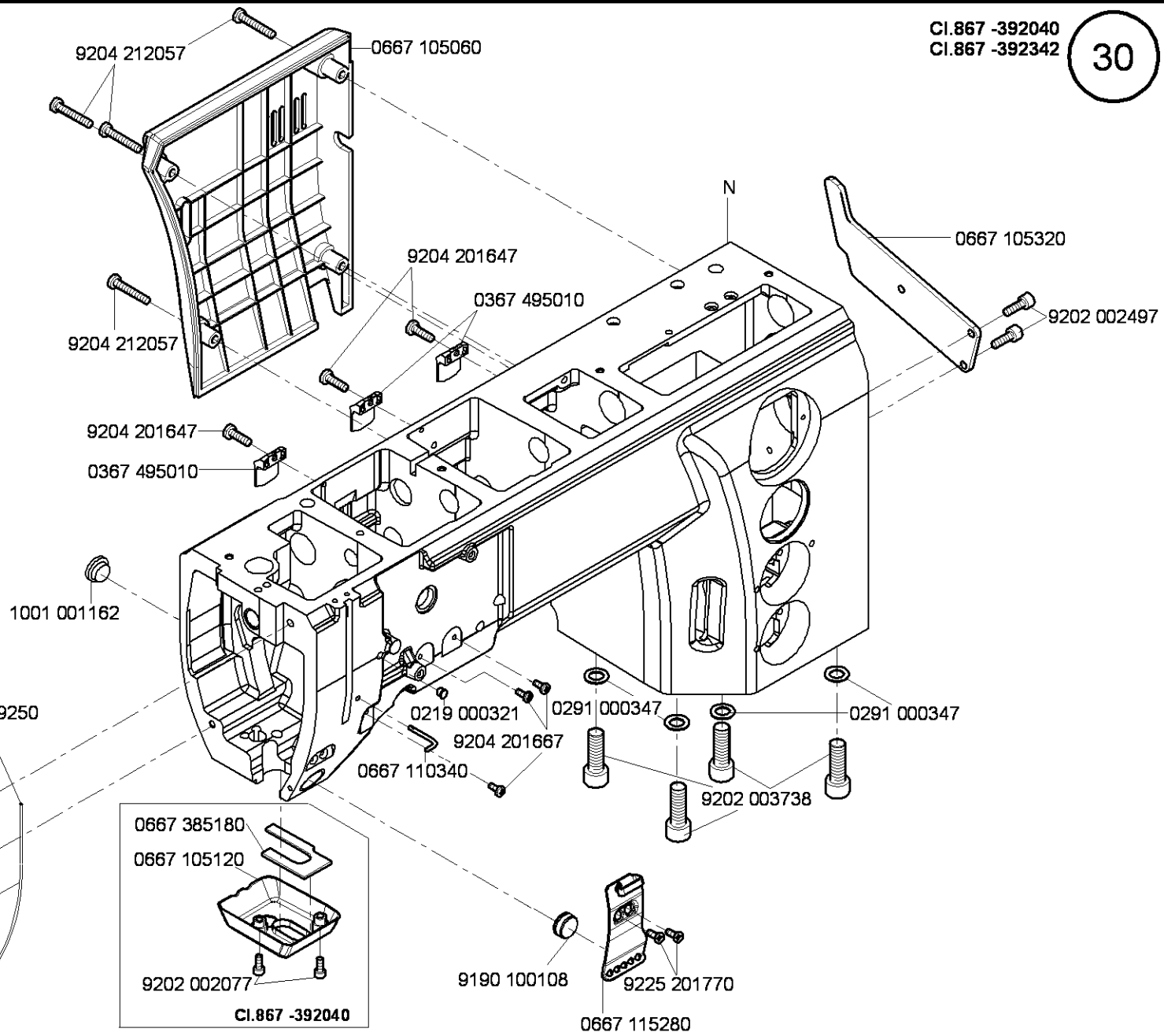
9880 867102



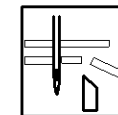
- 0667 495304
- 9840 133013
- 9840 133012
- 9840 135012
- 9840 132015

CI.867 -392342

- 9840 120003 (8x)
- 9840 123003 (8x)
- 9840 121001 (5x)
- 9840 120026 (2x)
- 9202 002077 (3x)
- 9207 170437 (2x)
- 9840 104001 (2x)

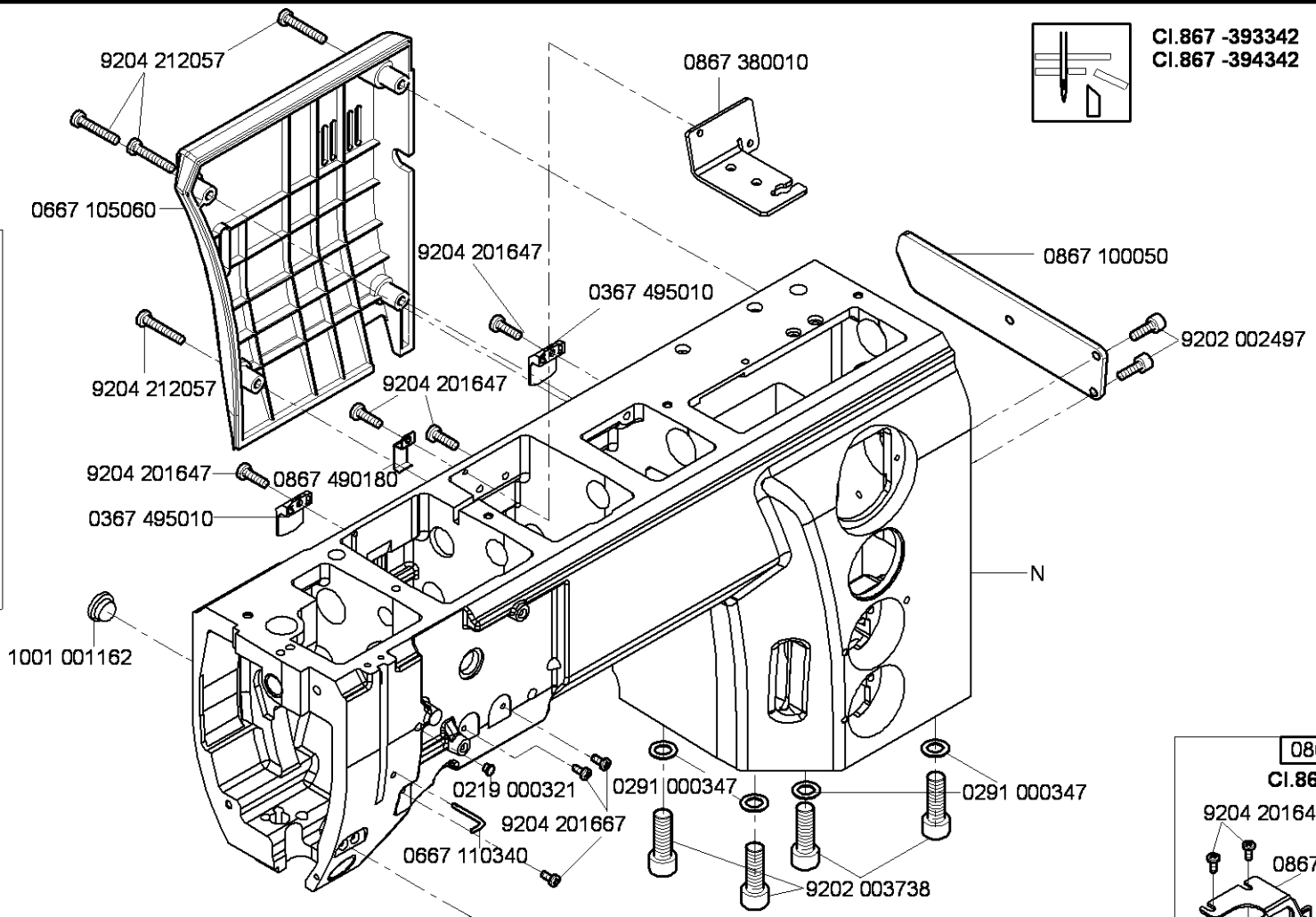


N - nicht als Einzelteil lieferbar
not available as separate part



9880 867102

- 0667 495304
- 9840 120003 (8x)
- 9840 123003 (8x)
- 9840 121001 (5x)
- 9840 133013
- 9840 120026 (2x)
- 9840 133012
- 9202 002077 (3x)
- 9840 135012
- 9207 170437 (2x)
- 9840 132015
- 9840 104001 (2x)



CI.867 -393342

0867 110014

- 9190 100108
- 9225 201770
- 9204 201647
- 0867 110020
- 0867 110100

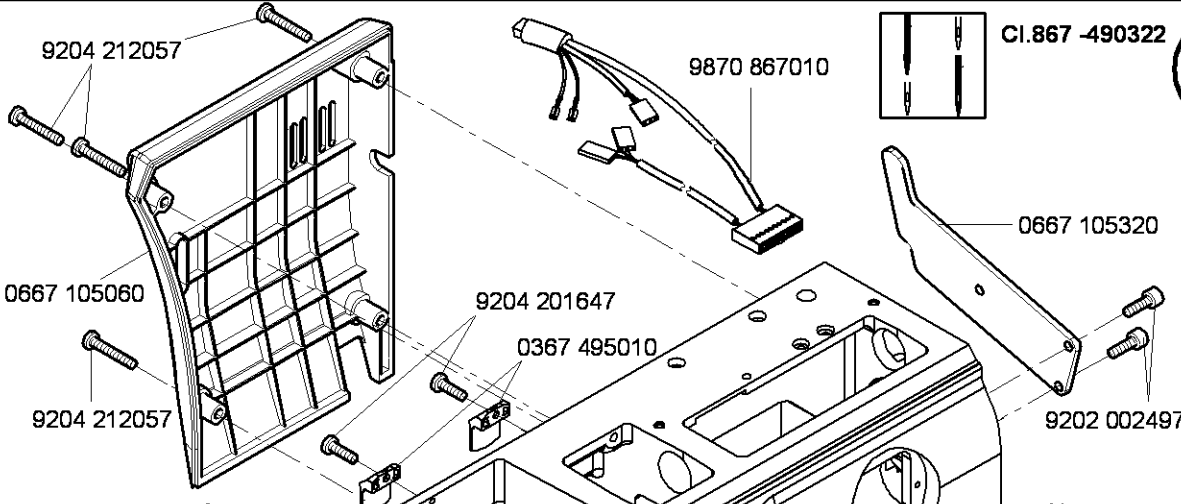
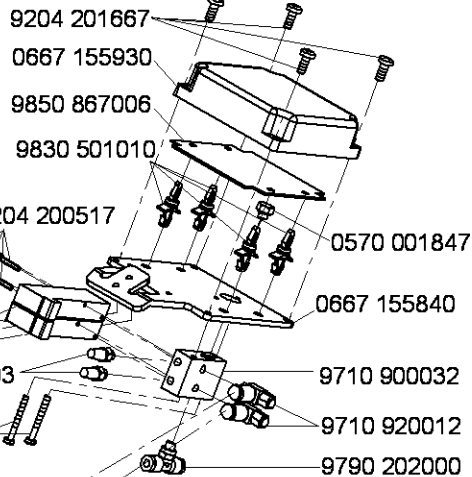
0867 110314

CI.867 -394342

- 9204 201647
- 0867 330353
- 0867 110300
- 9190 100108
- 9225 201770

N - nicht als Einzelteil lieferbar
not available as separate part

0867 490084

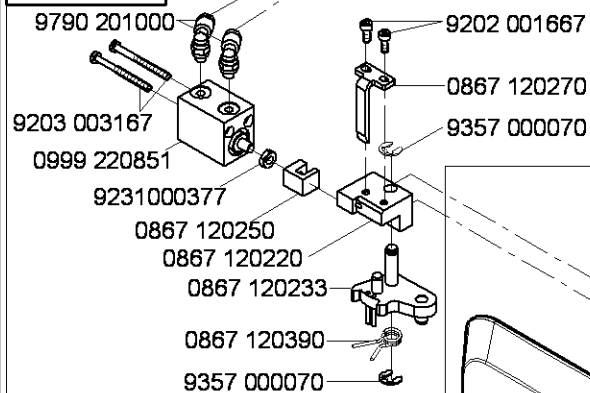


CI.867 -490322

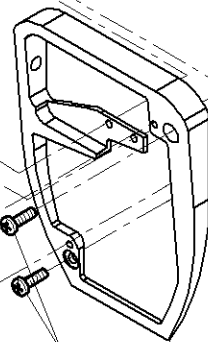
9207 170227

9731 005004

0867 120574



9202 002077 1001 001162



9204 211997

0867 120294

0699 989250

9204 201647 0367 495010

0667 110340

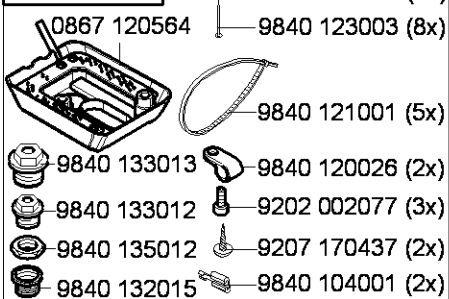
0219 000321

0291 000347

9202 003738

0291 000347

9880 867114



9190 100108

0667 115280

9225 201770

0867 120520

9840 121001

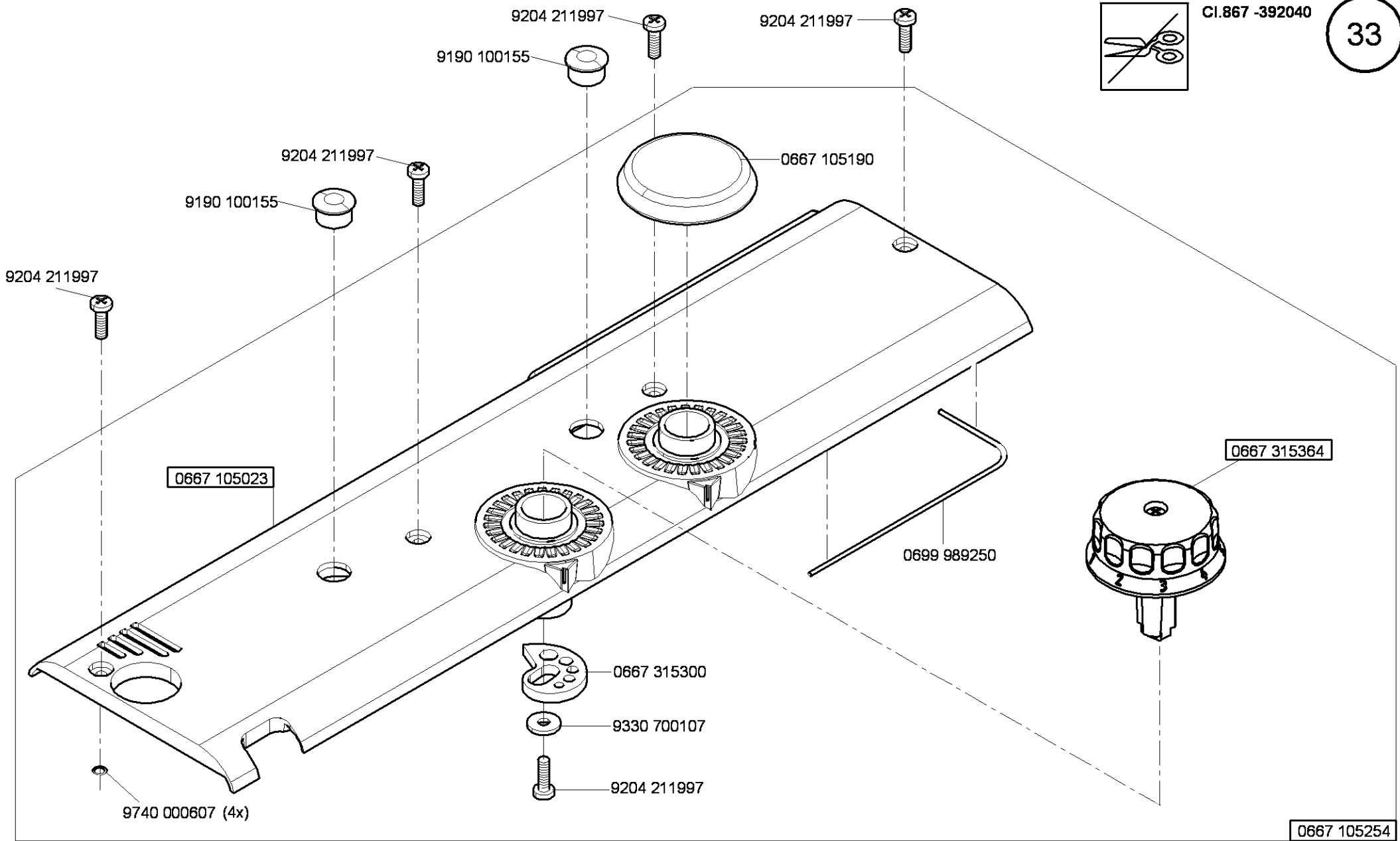
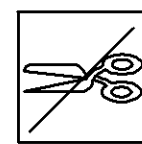
9204 201677

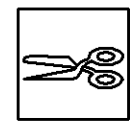
9204 301467

9330 000087

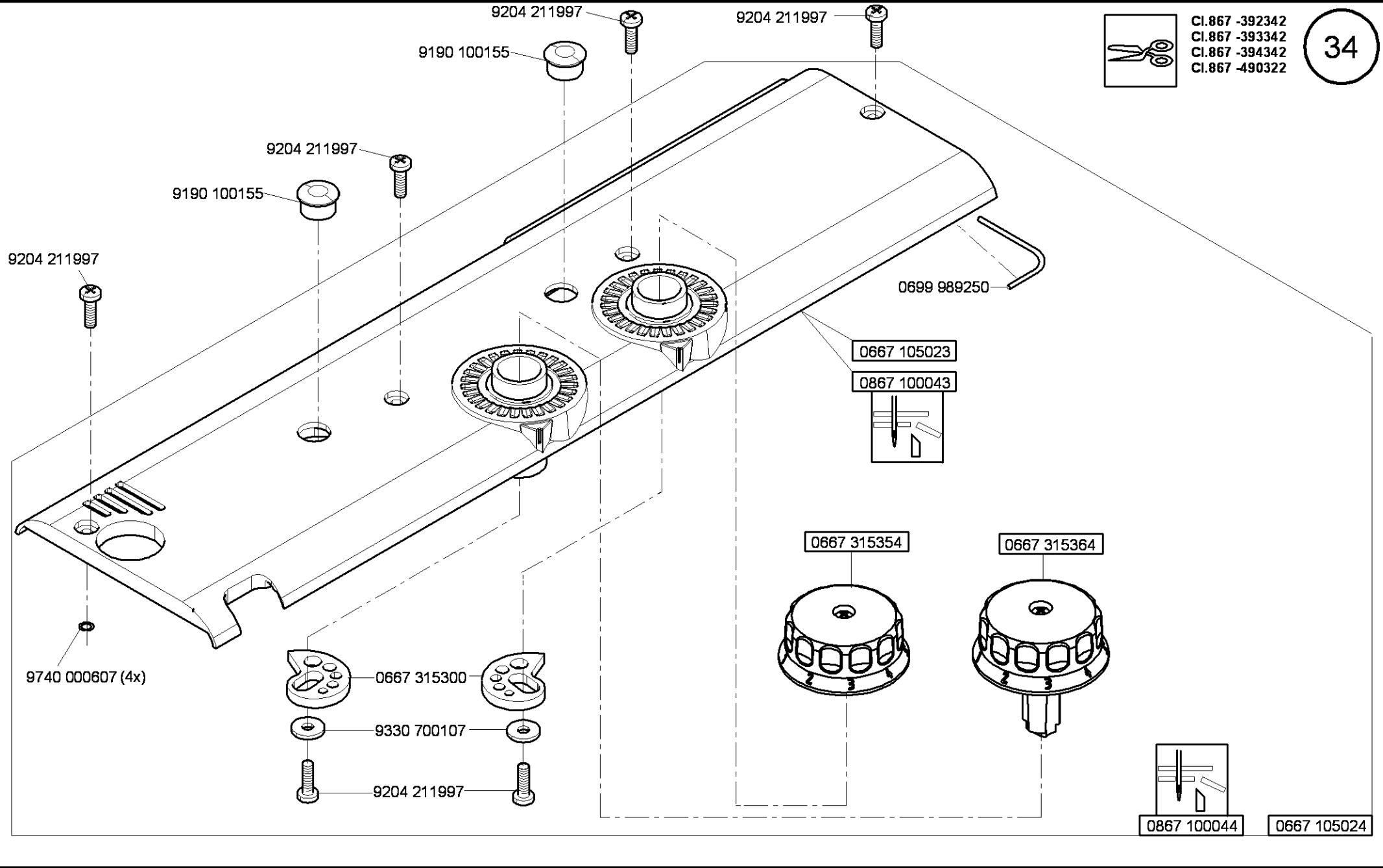
9880 867113

N - nicht als Einzelteil lieferbar
not available as separate part

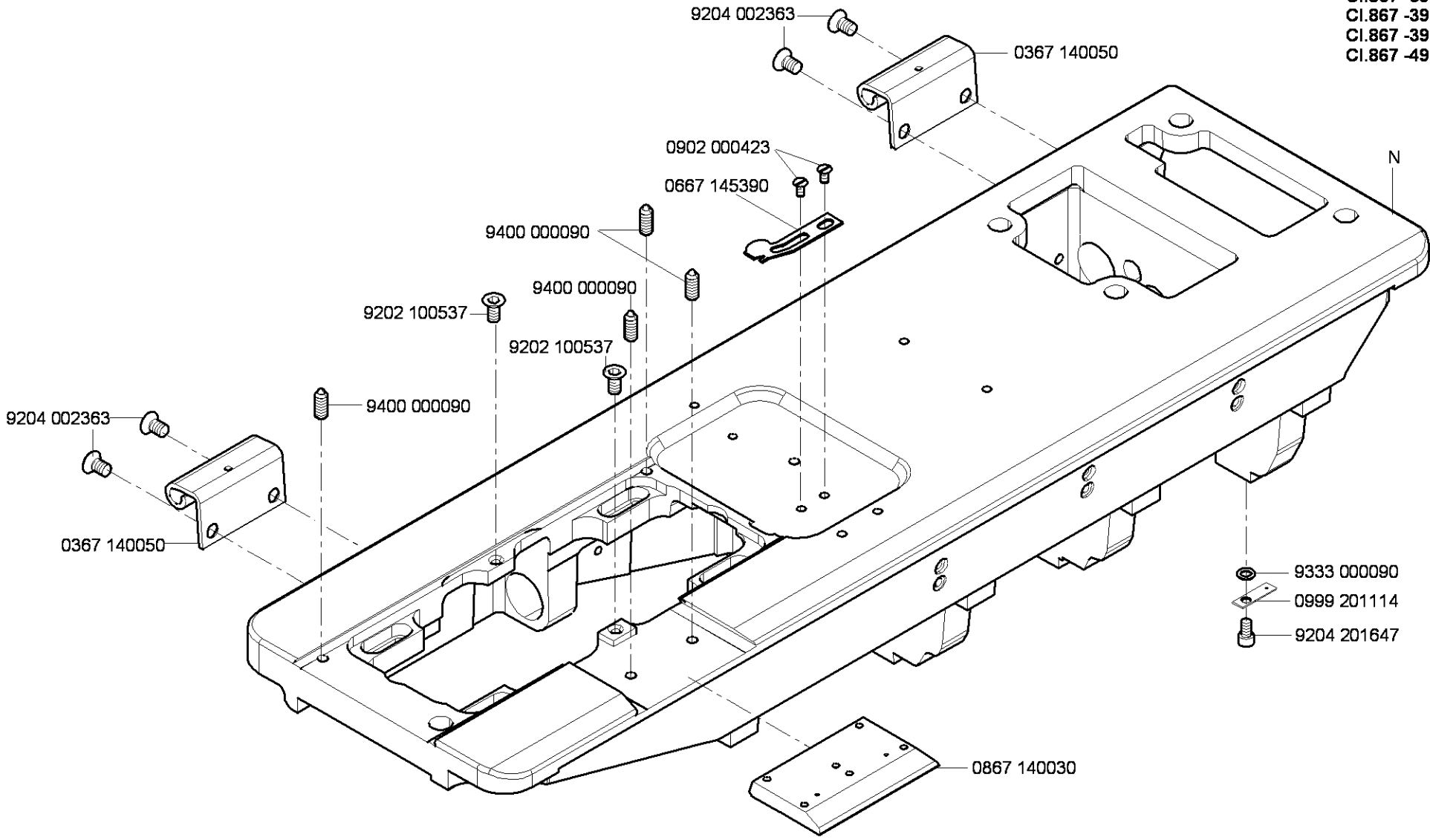




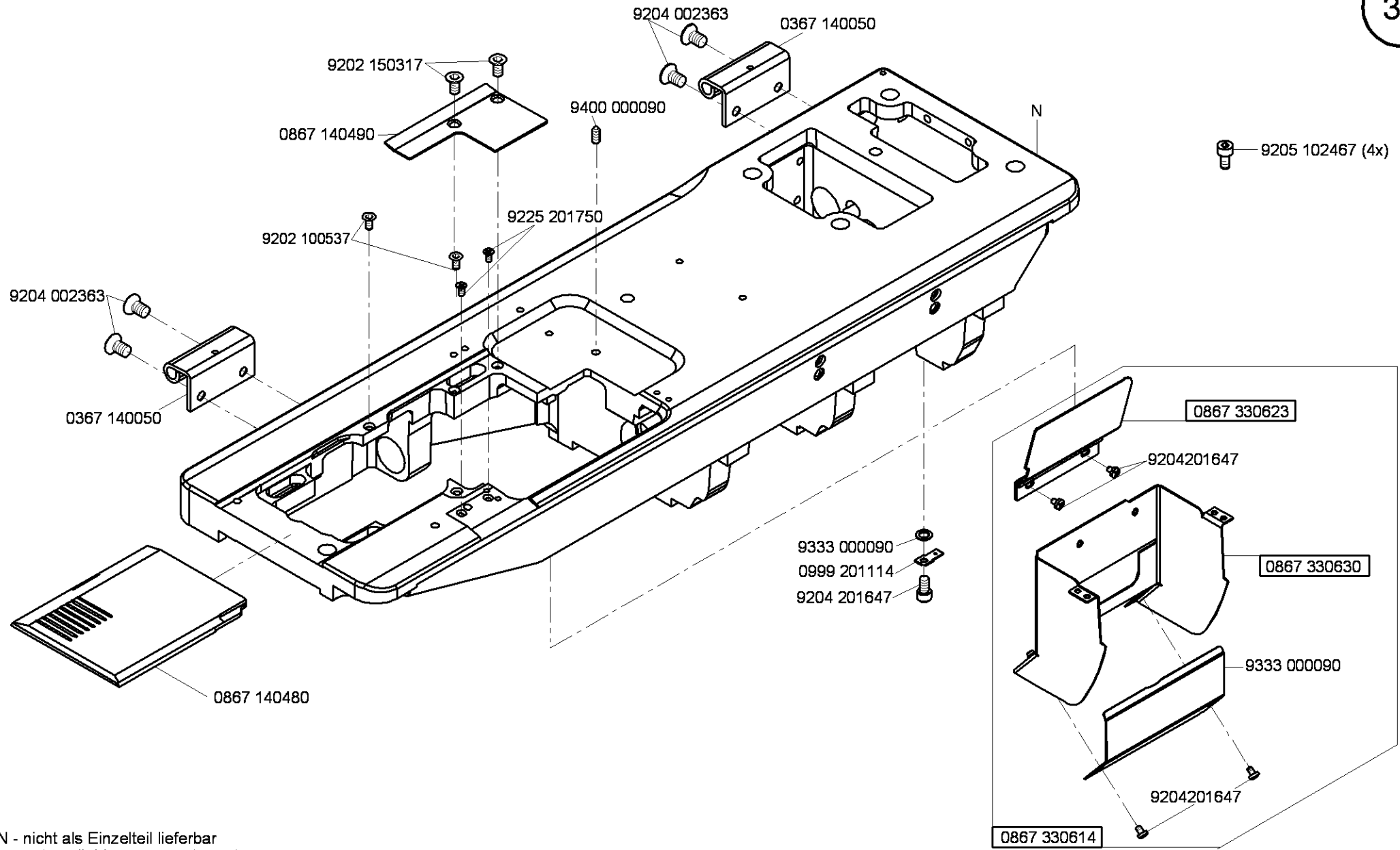
Cl.867 -392342
Cl.867 -393342
Cl.867 -394342
Cl.867 -490322



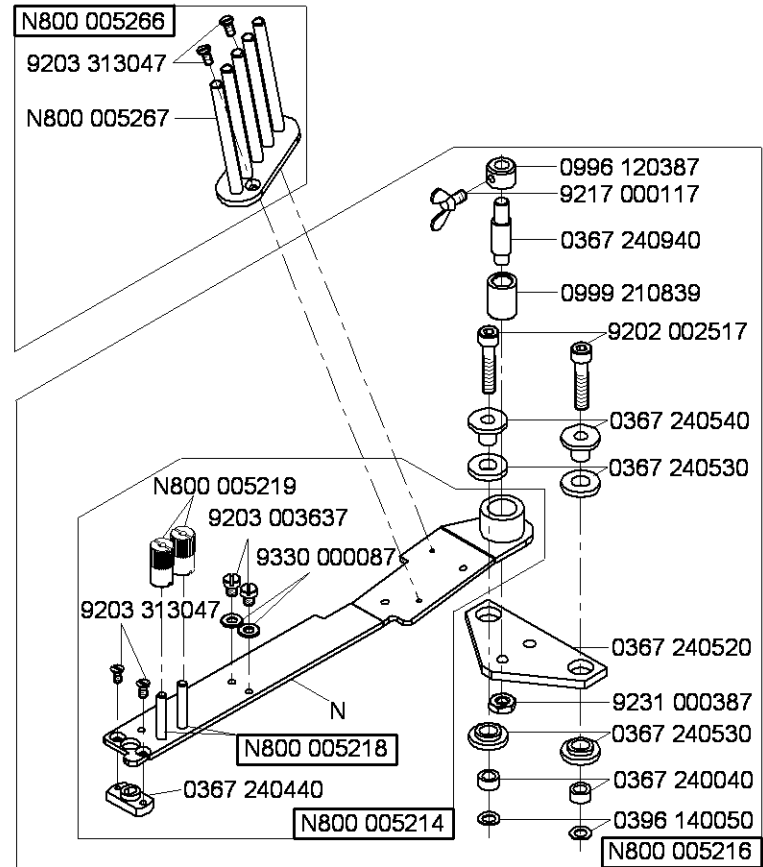
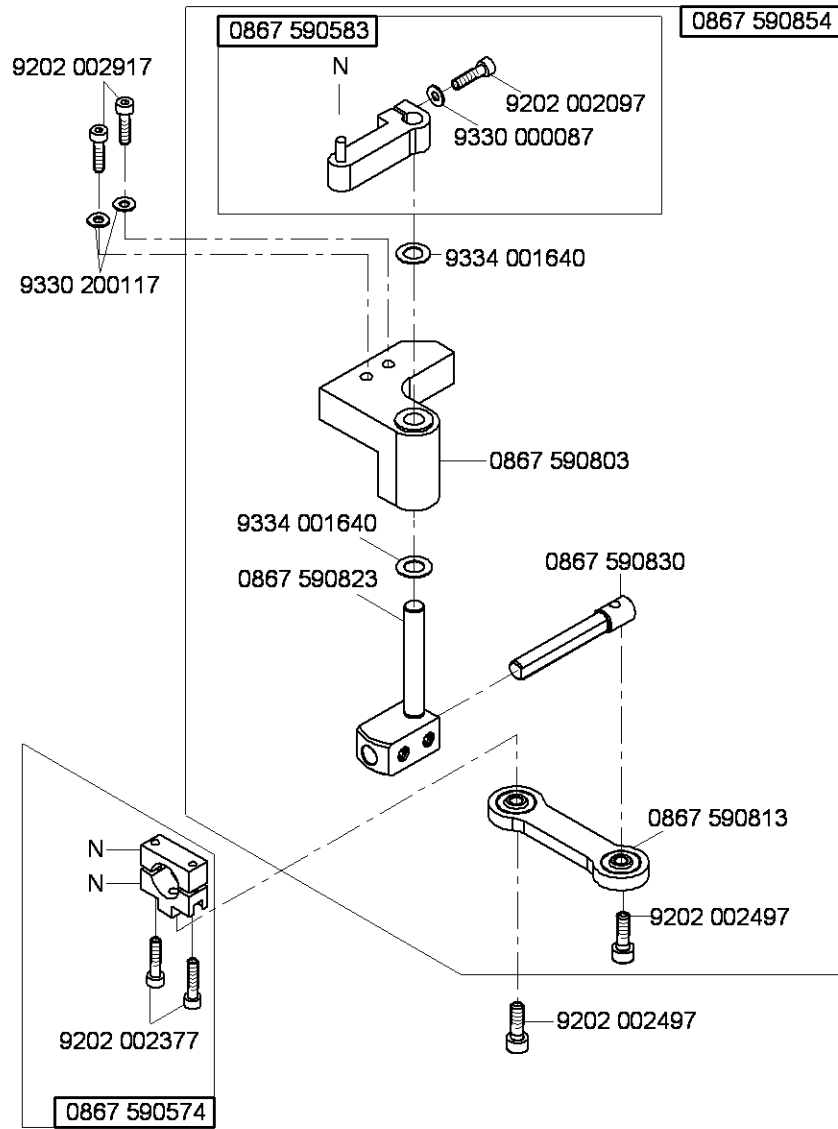
CI.867 -392040
CI.867 -392342
CI.867 -393342
CI.867 -490322



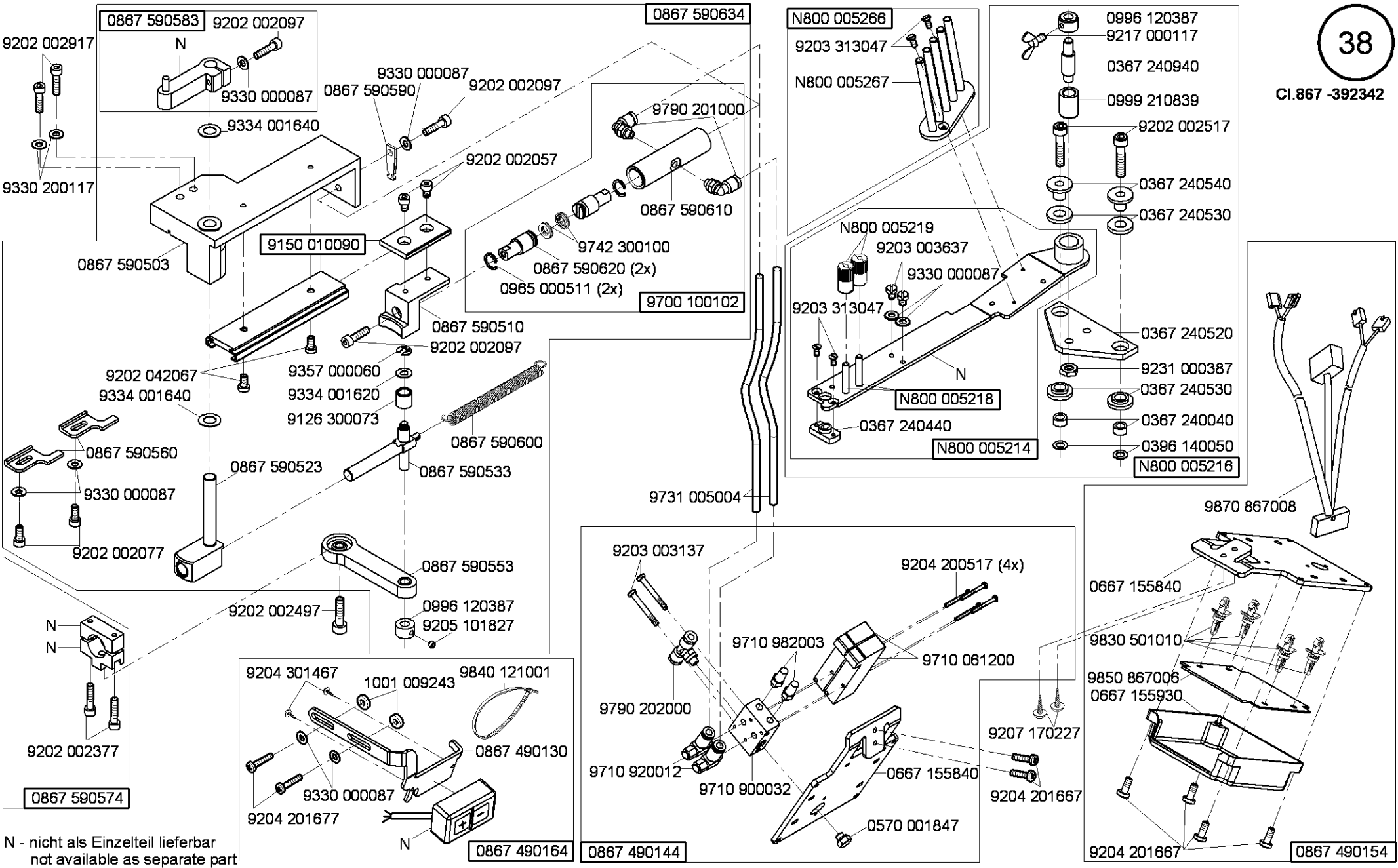
N - nicht als Einzelteil lieferbar
not available as separate part



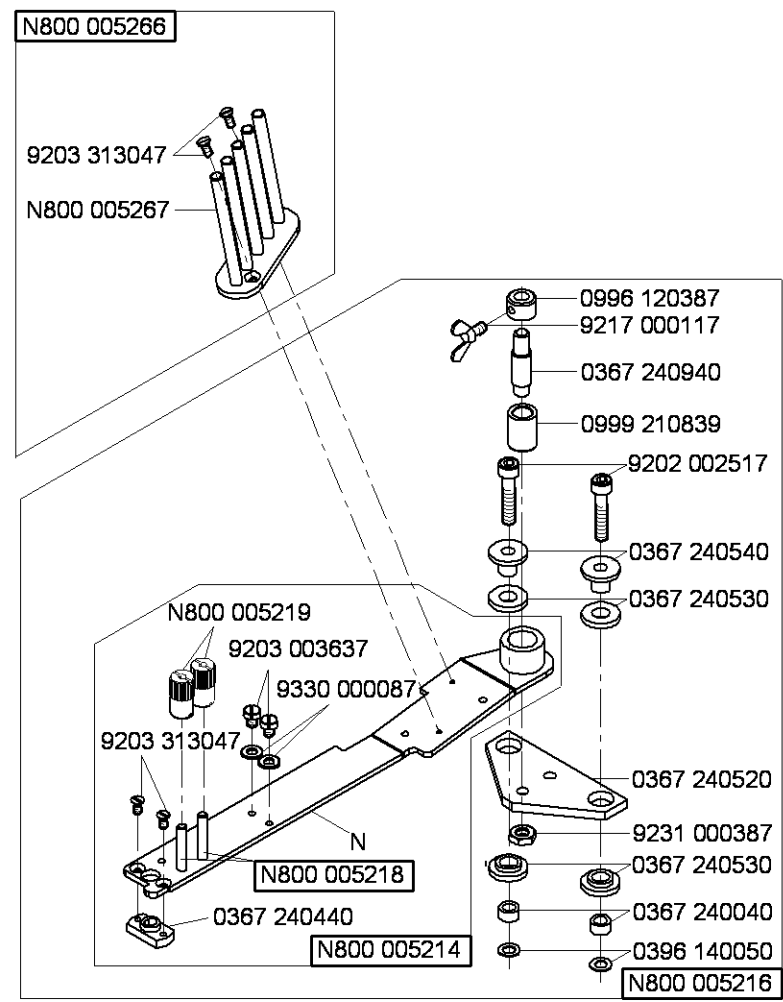
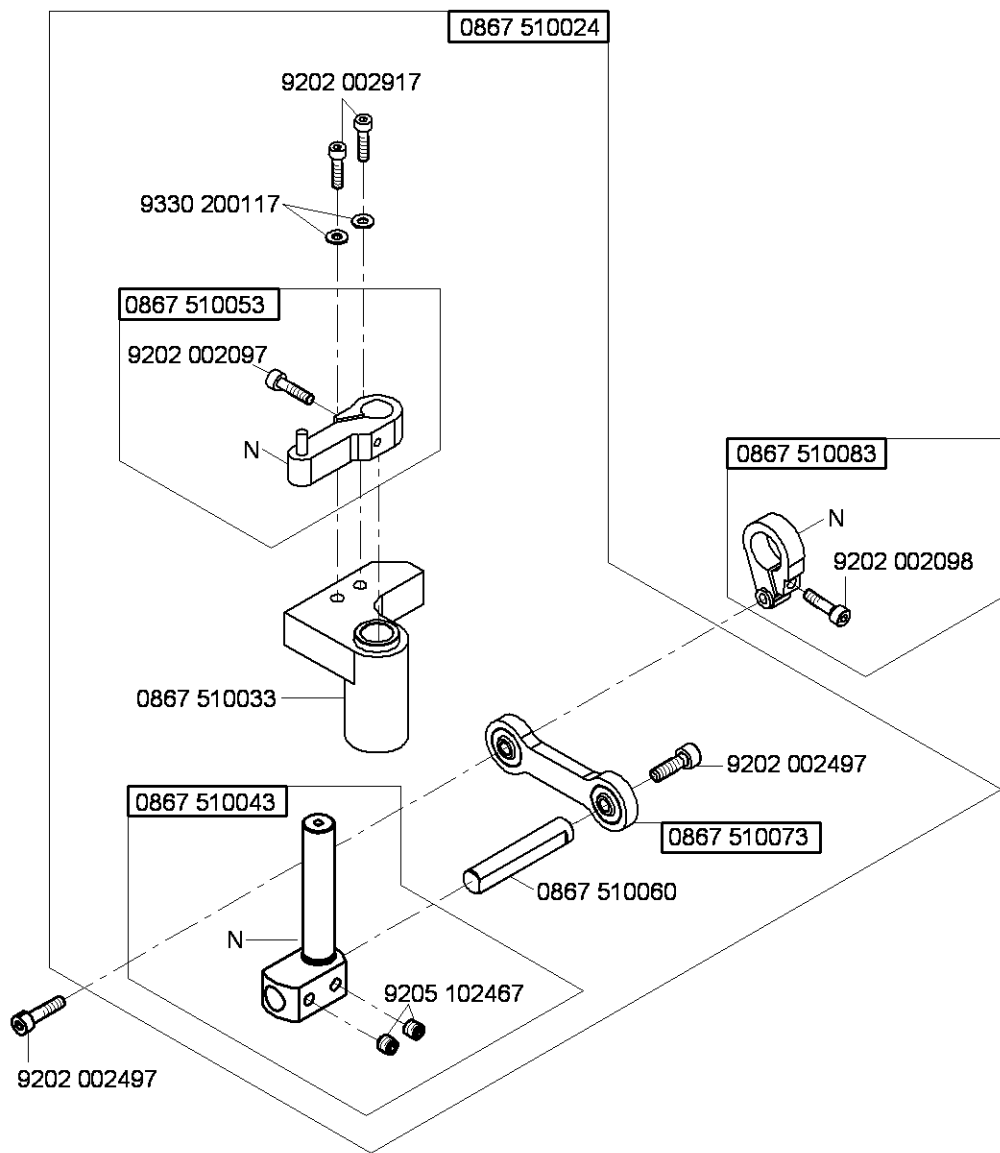
N - nicht als Einzelteil lieferbar
not available as separate part



N - nicht als Einzelteil lieferbar
not available as separate part

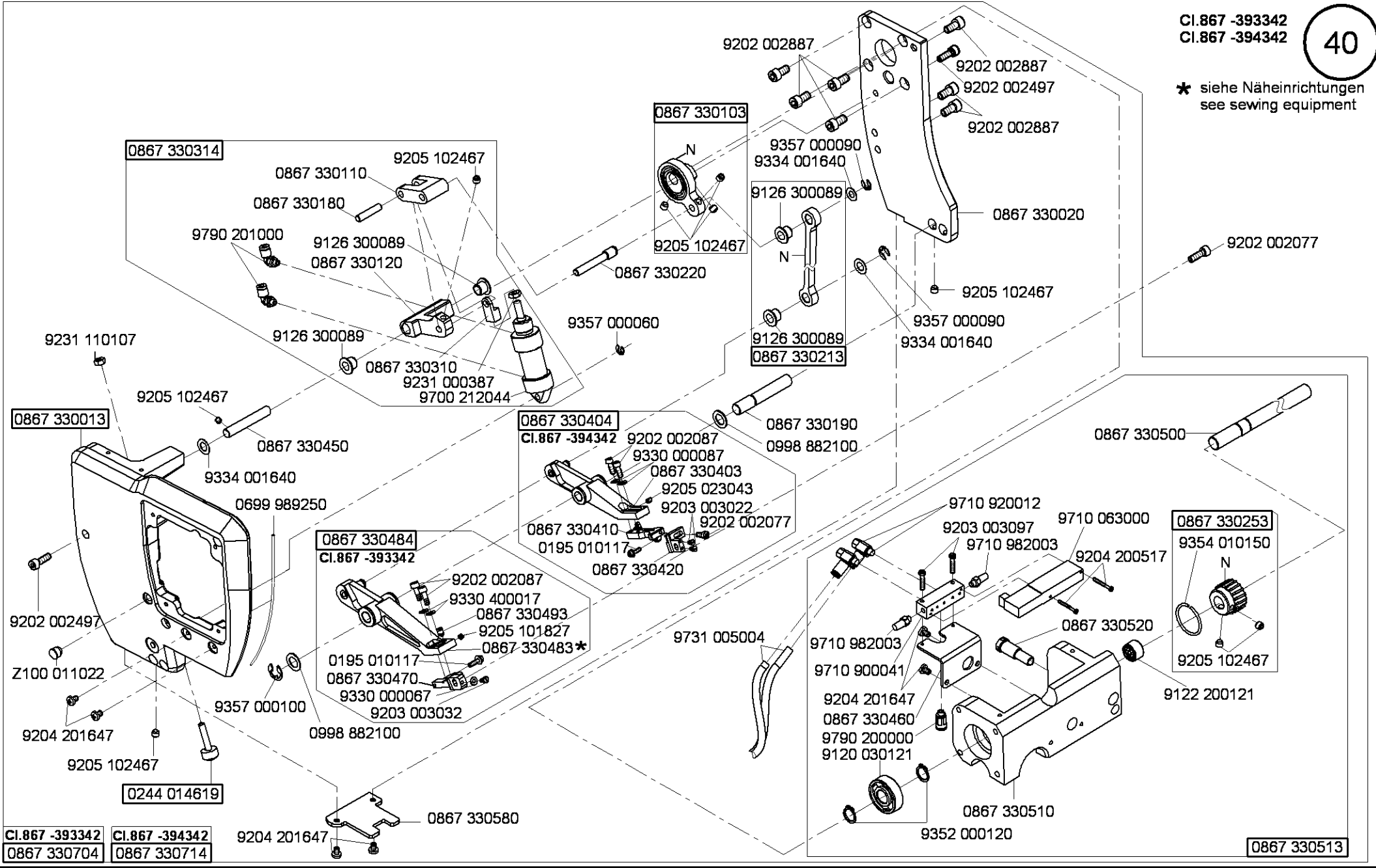


N - nicht als Einzelteil lieferbar
not available as separate part



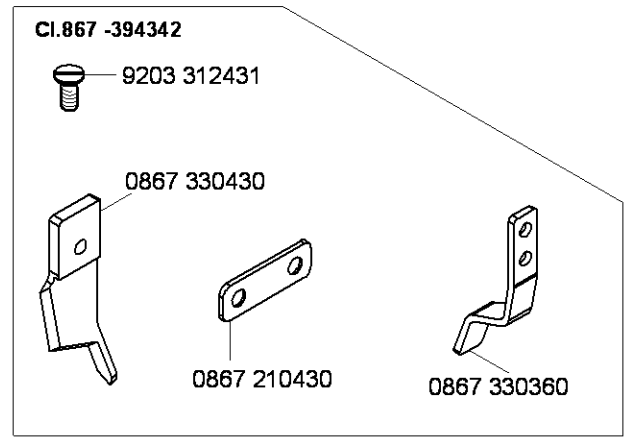
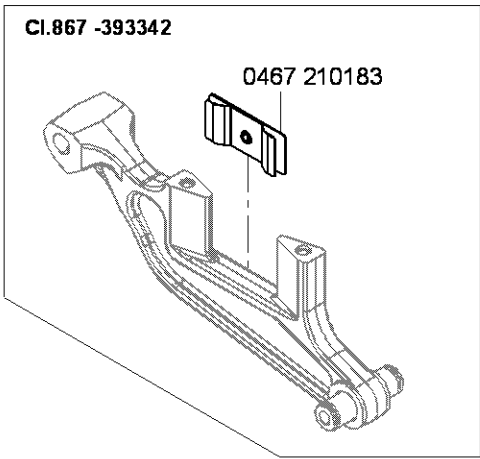
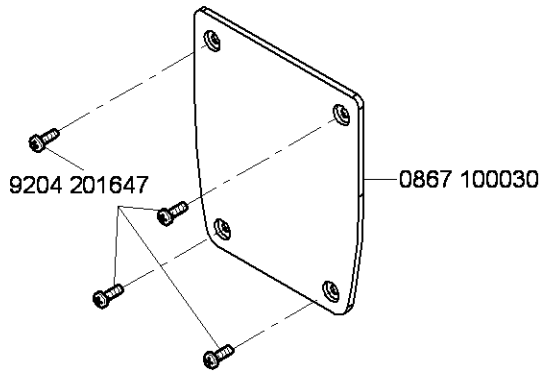
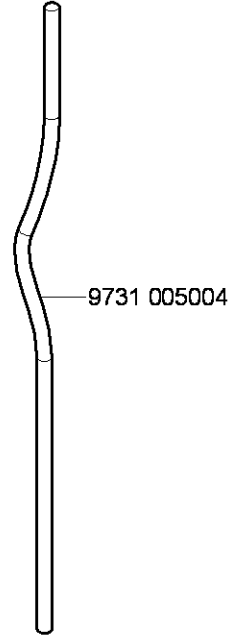
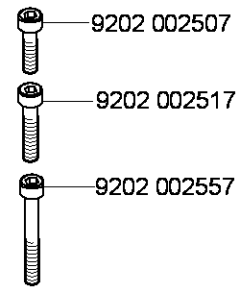
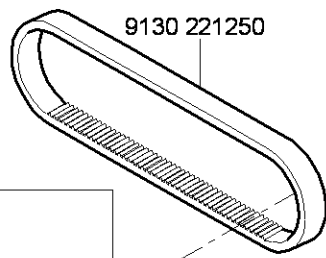
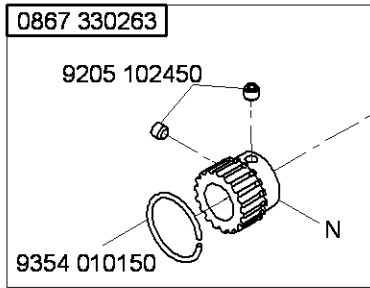
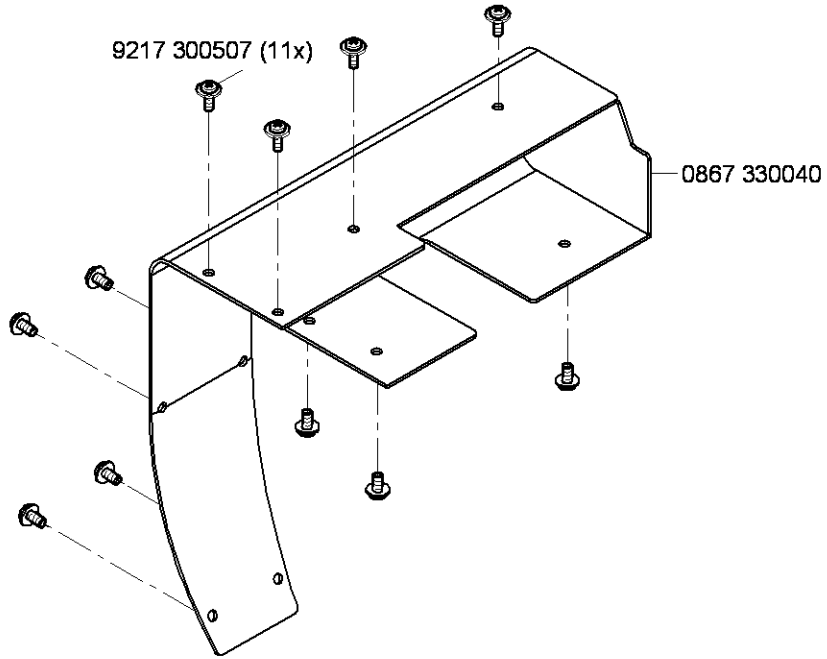
N - nicht als Einzelteil lieferbar
not available as separate part

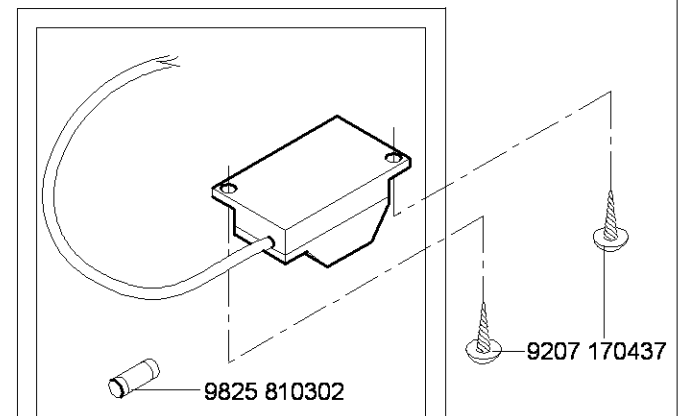
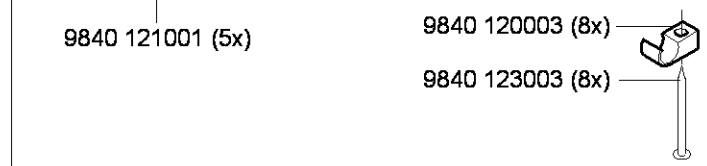
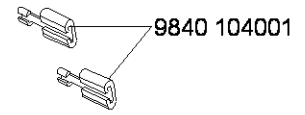
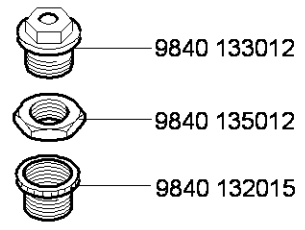
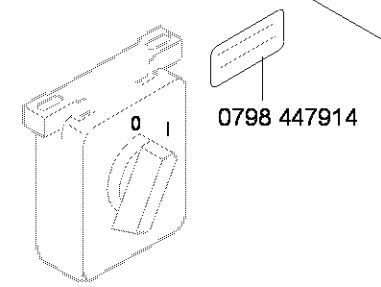
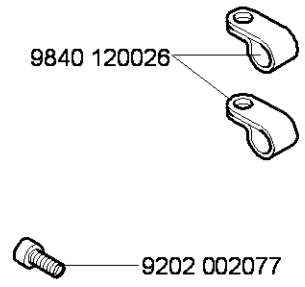
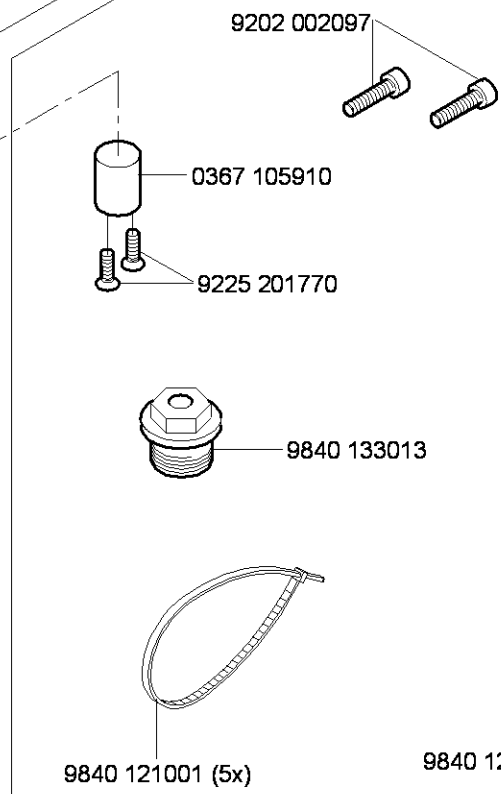
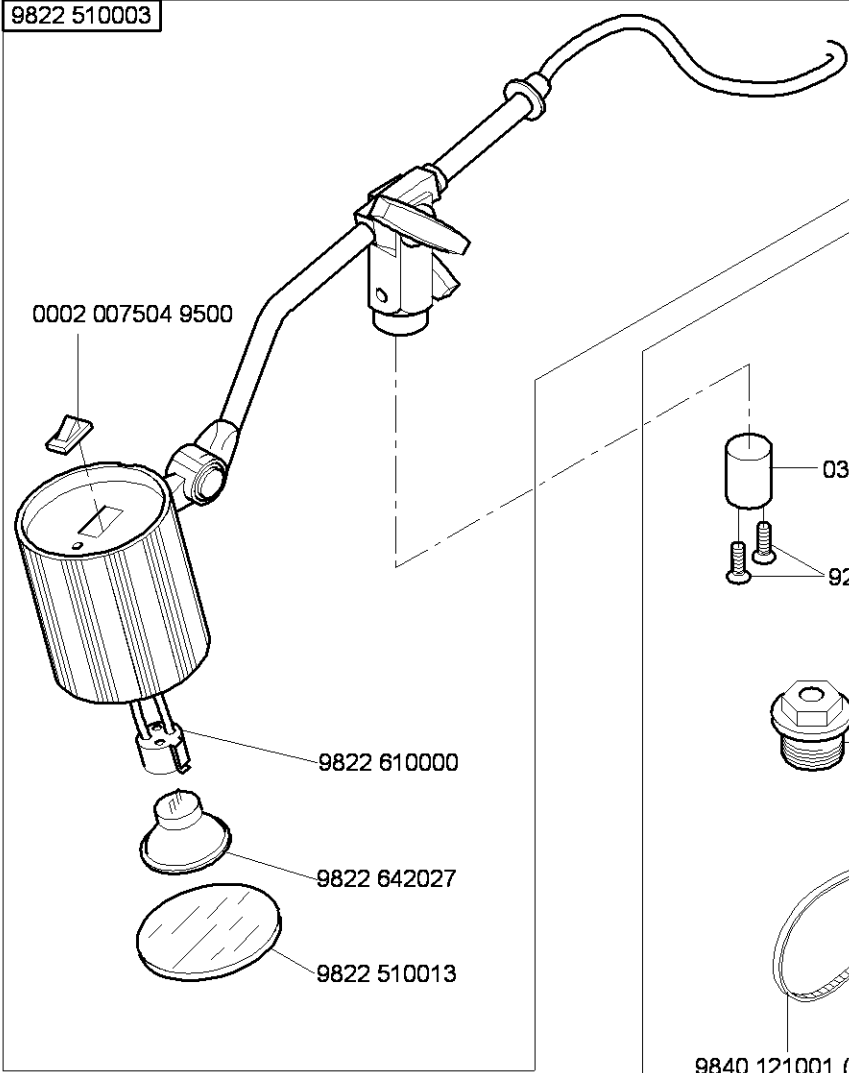
* siehe Näheinrichtungen
see sewing equipment



CI.867 -393342
0867 330704

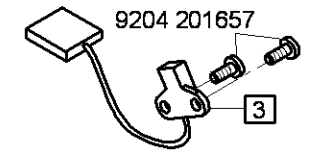
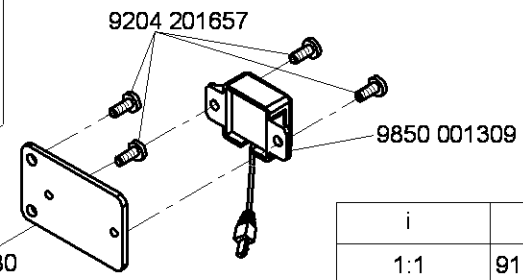
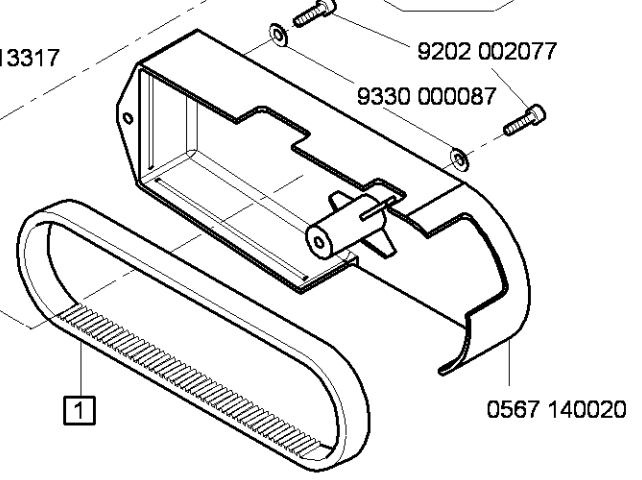
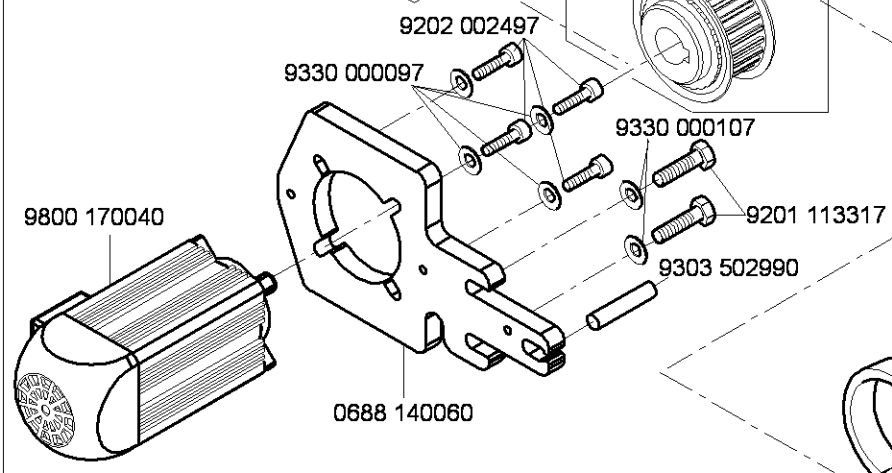
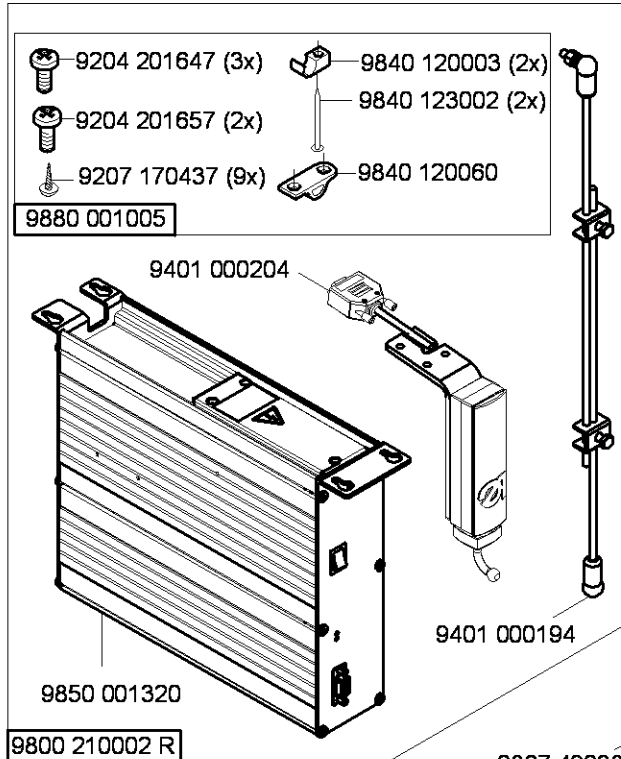
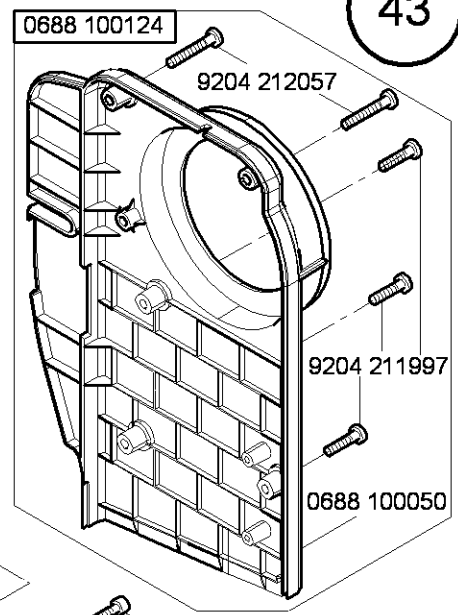
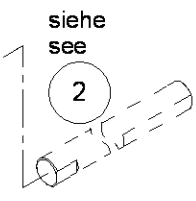
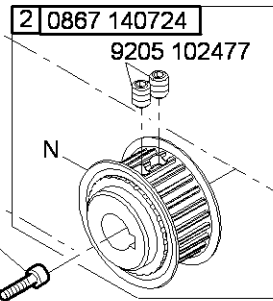
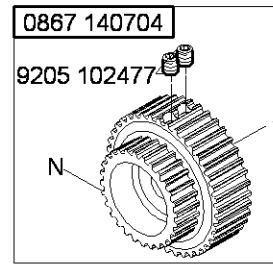
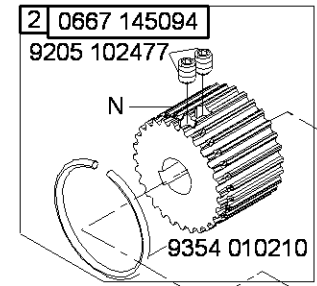
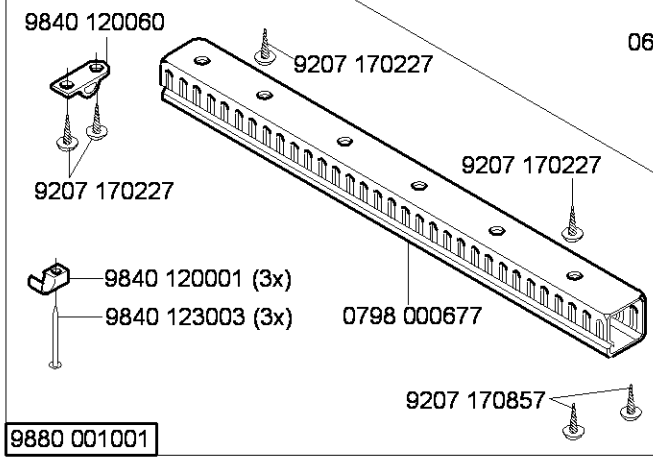
CI.867 -394342
0867 330714





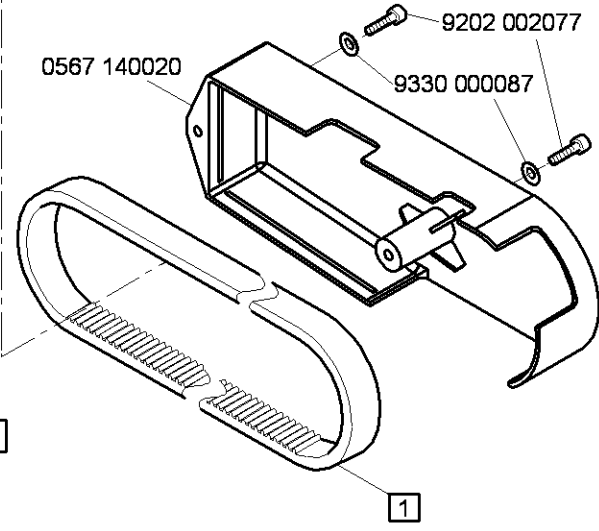
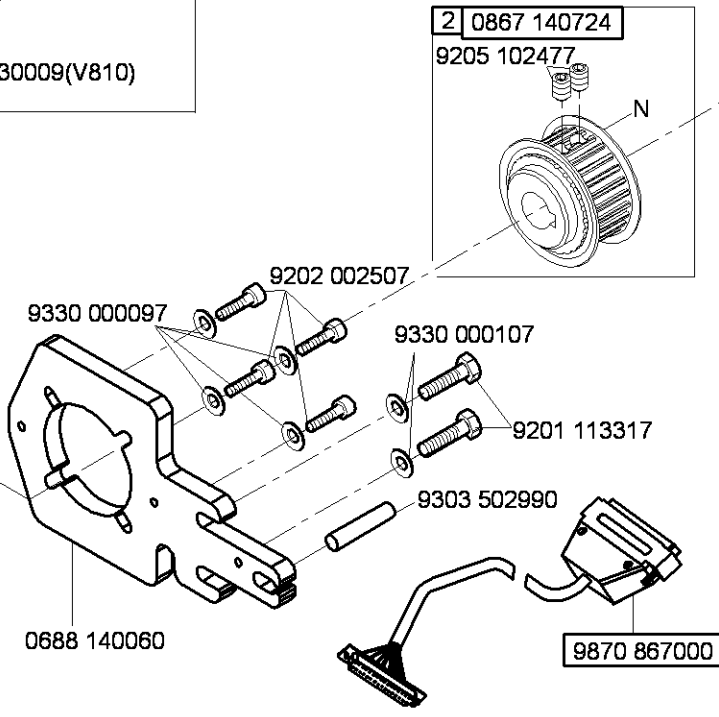
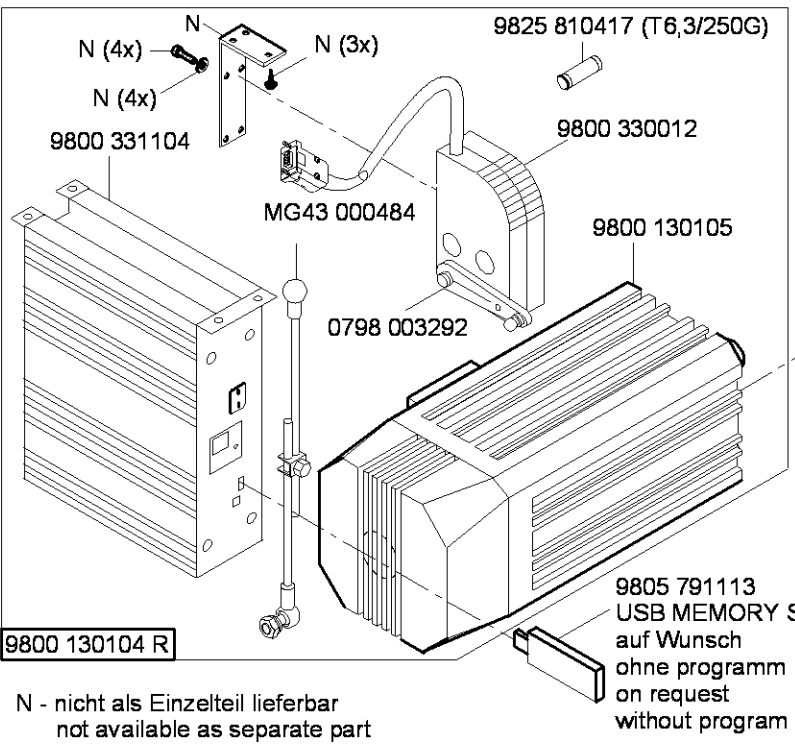
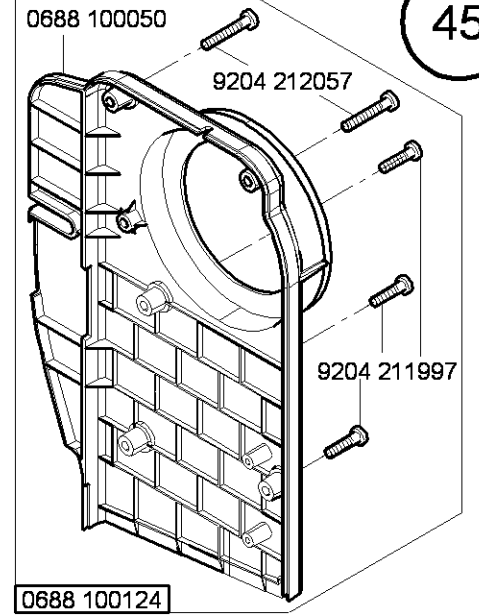
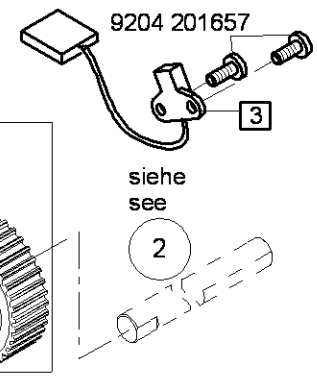
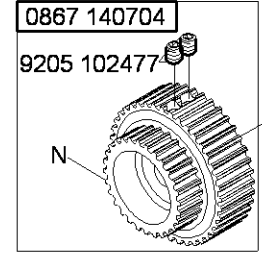
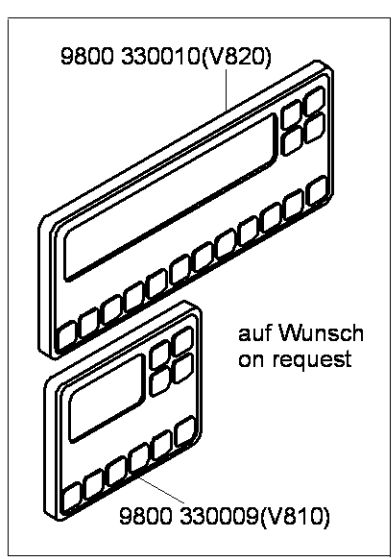
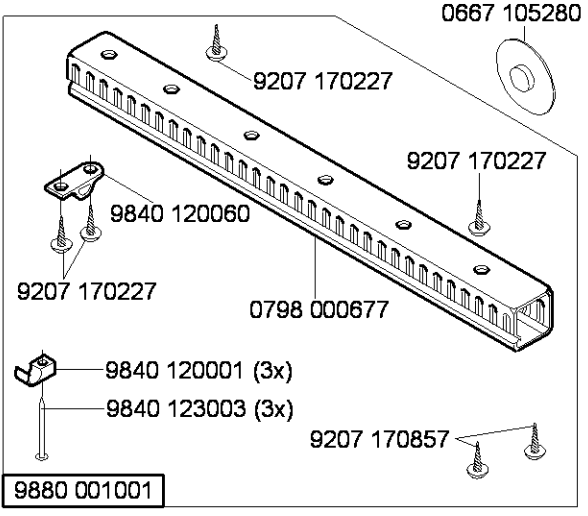
9880 867100

0798 500088



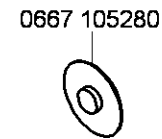
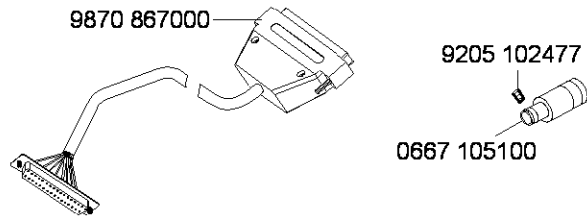
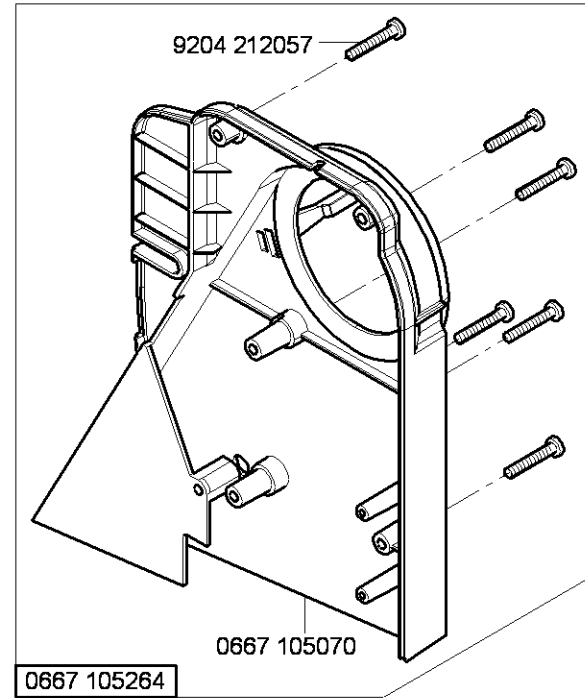
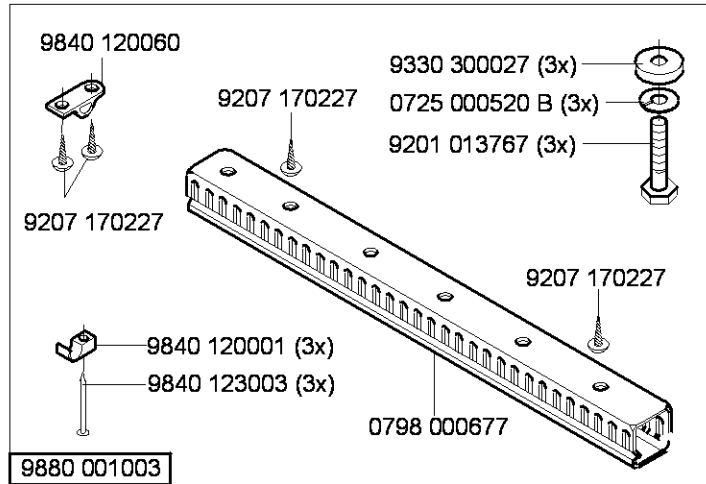
	1	2	3	siehe/see ②
1:1	9130 221140	0667 145094		0667 145044
1:1,55	9130 221290	0867 140724	9800 327007	0867 140704

N - nicht als Einzelteil lieferbar
not available as separate part

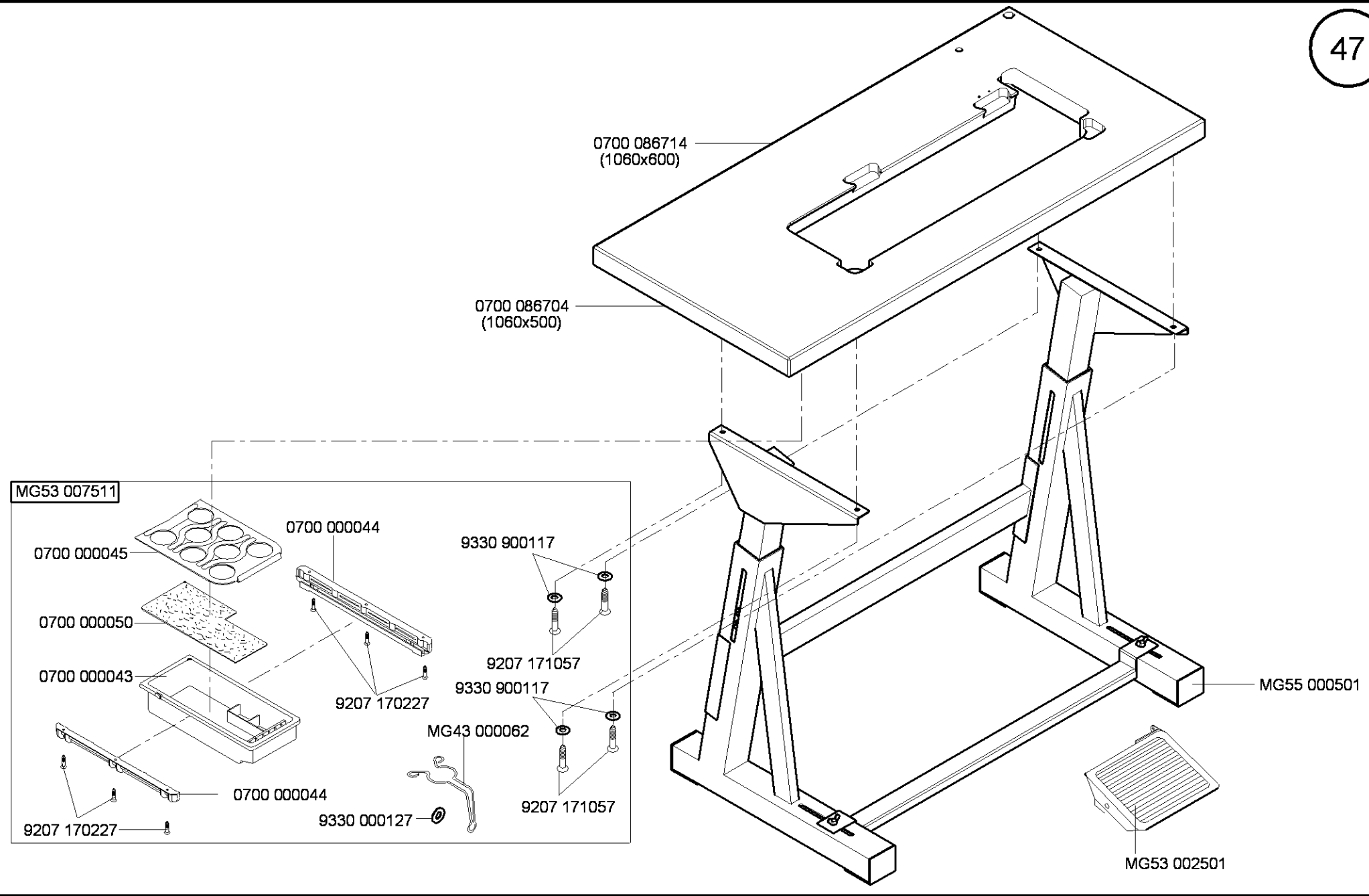


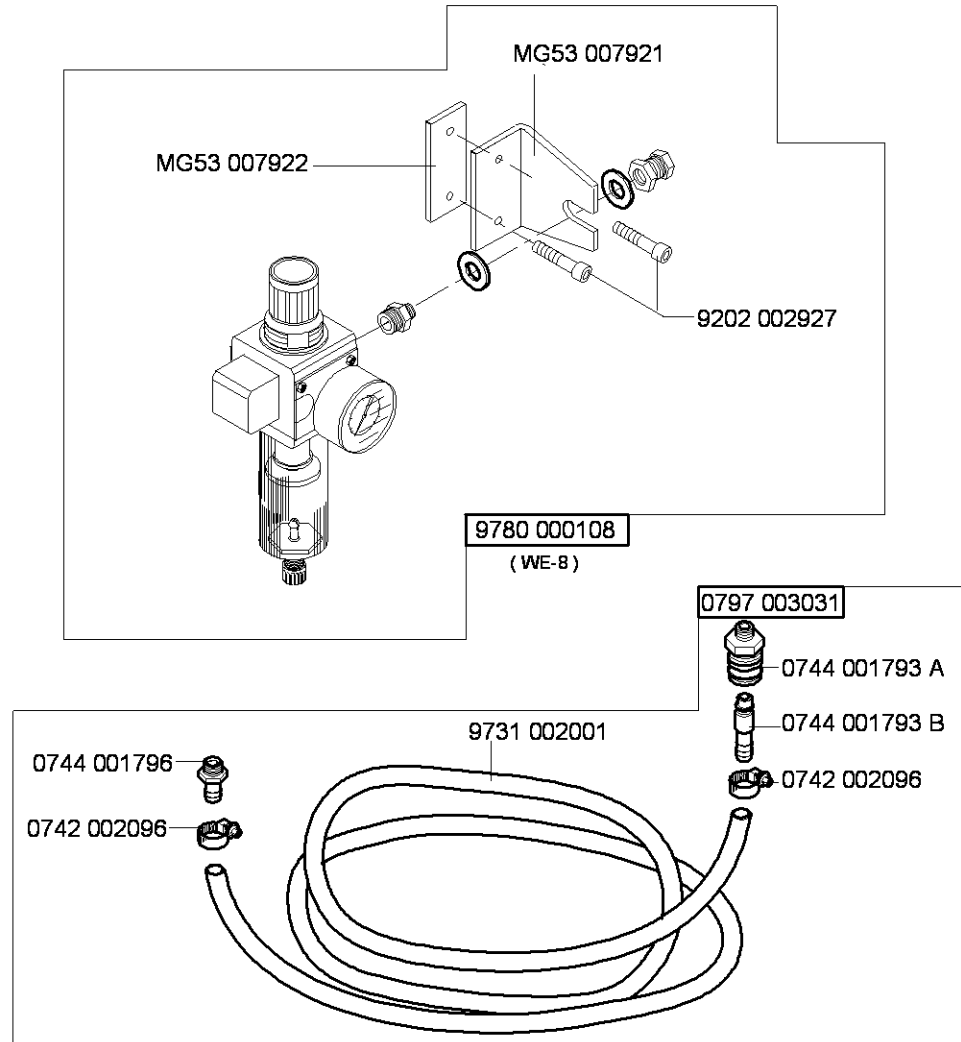
Teilesatz/Set	i	1	2	siehe/see ②	3
9880 867014	1:1,55	9130 221290	0867 140724	0867 140704	9800 327005

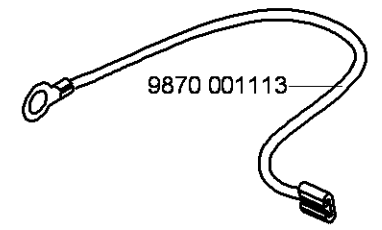
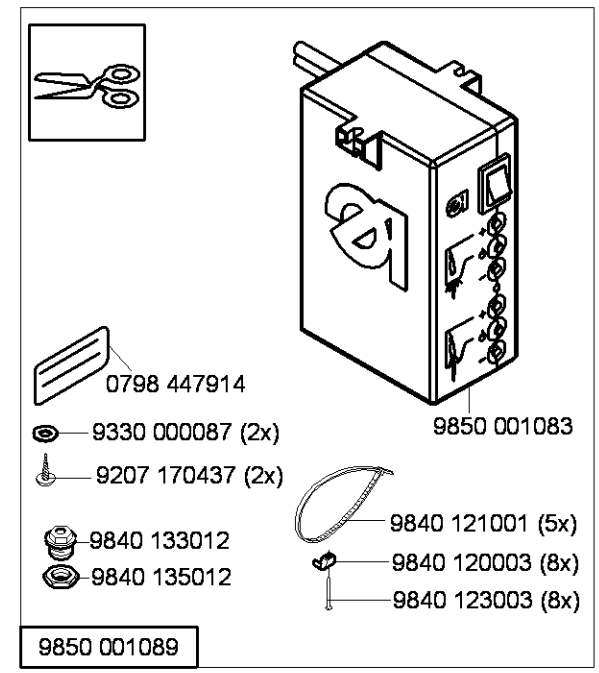
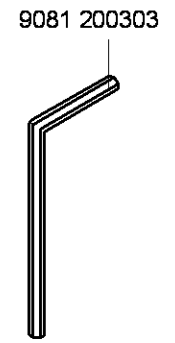
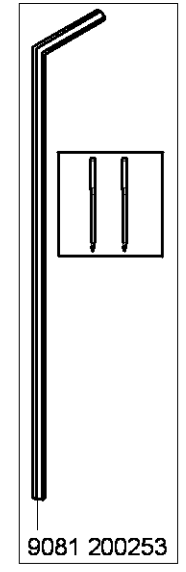
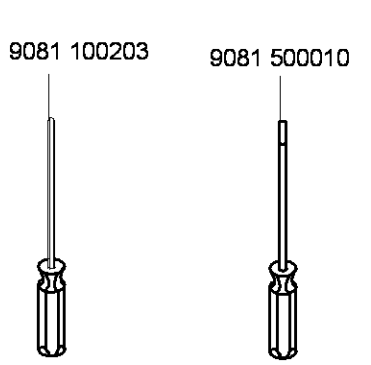
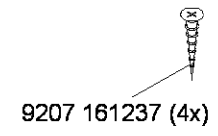
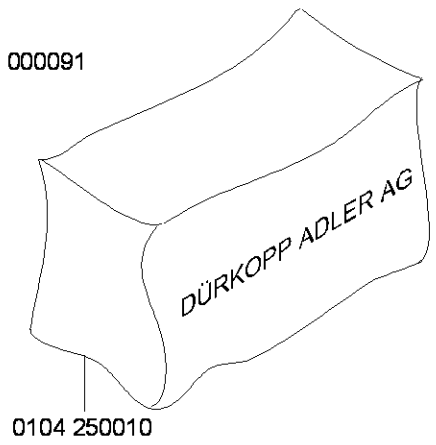
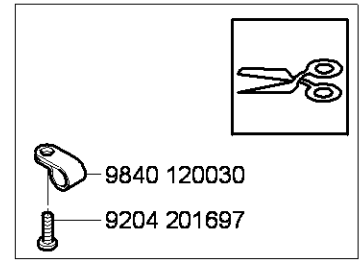
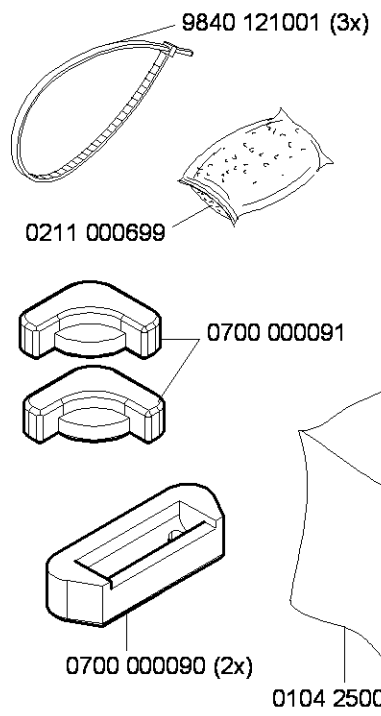
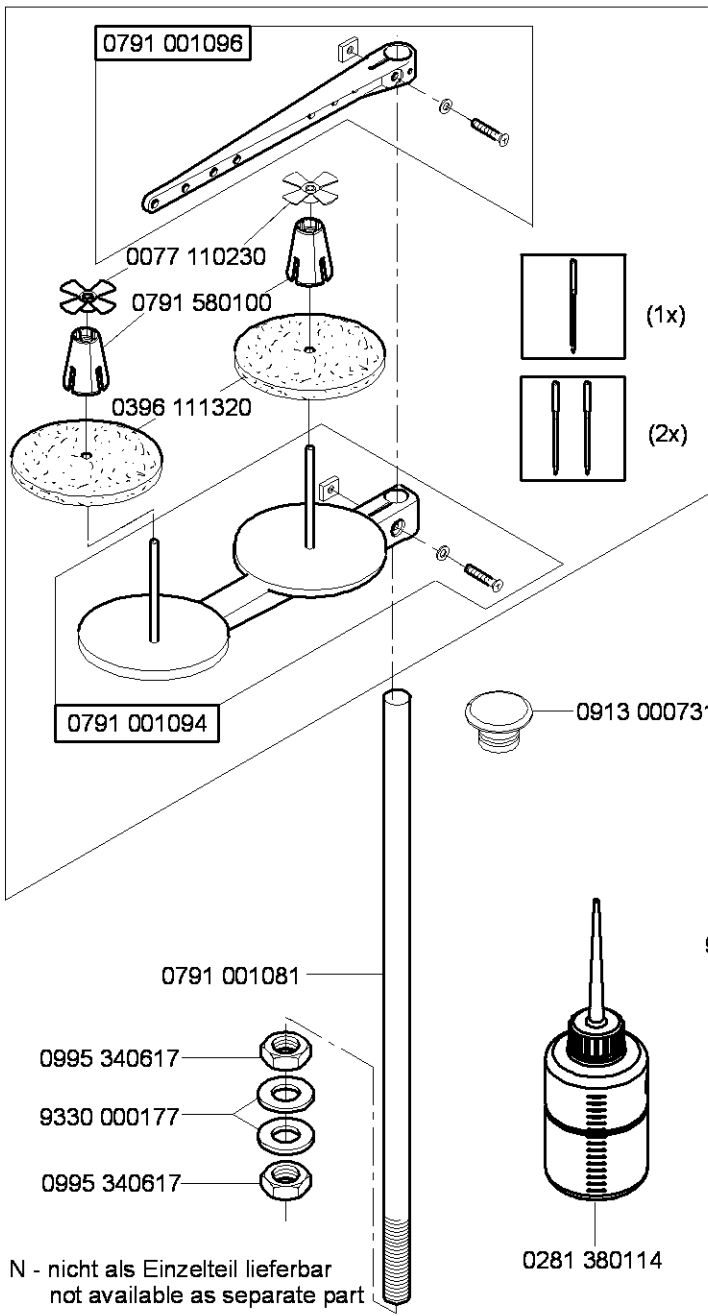
N - nicht als Einzelteil lieferbar
not available as separate part



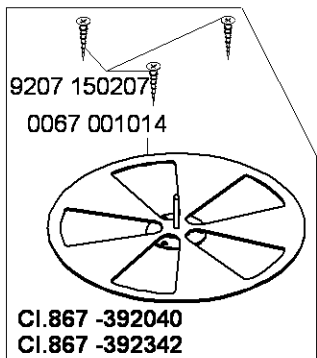
N - nicht als Einzelteil lieferbar
not available as separate part



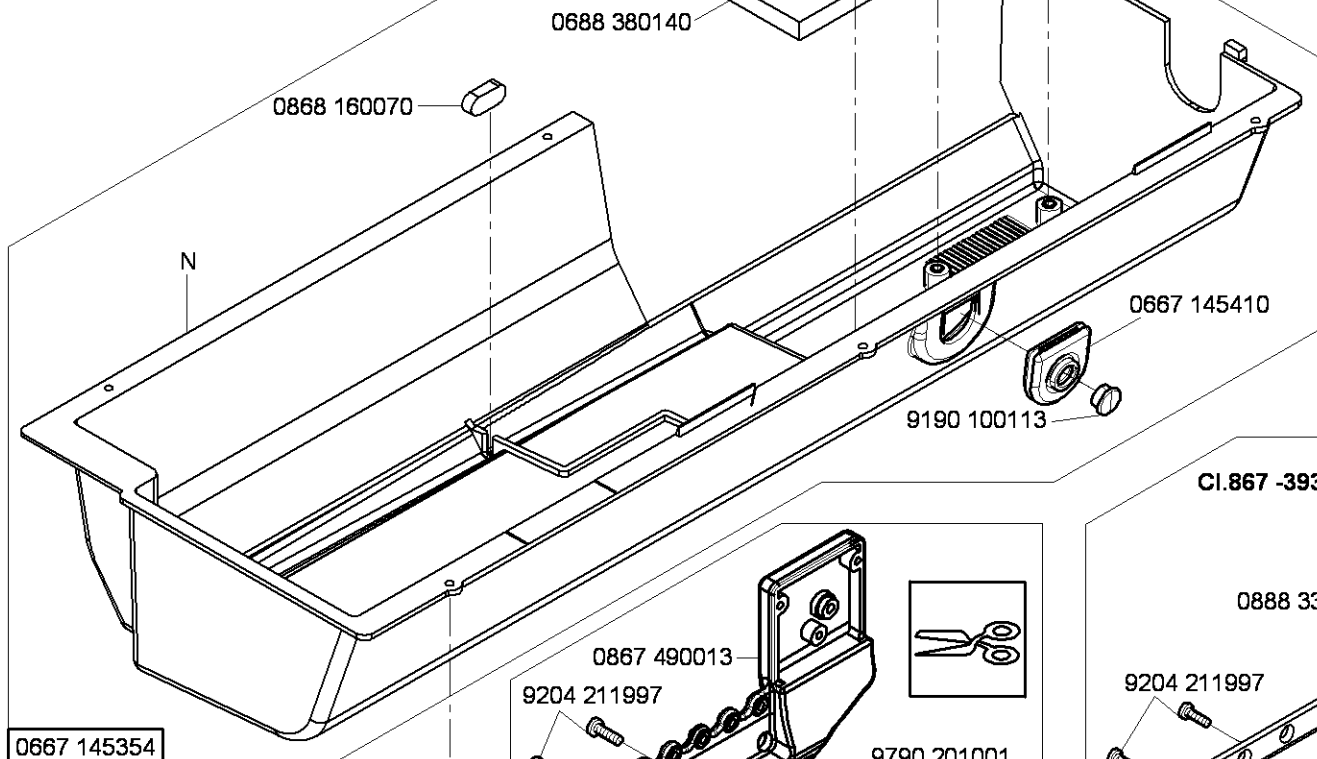
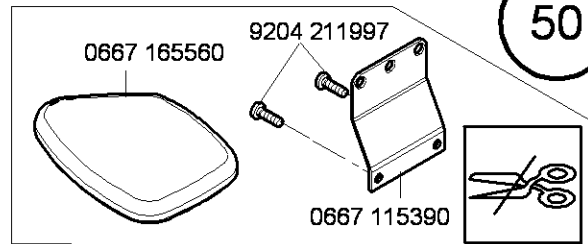
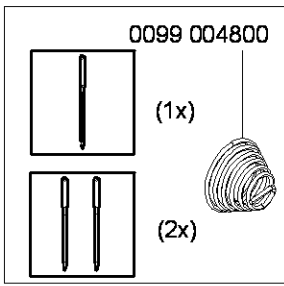
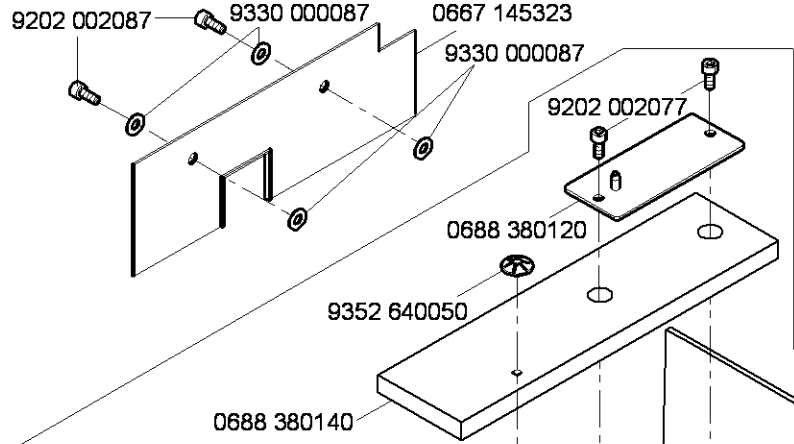




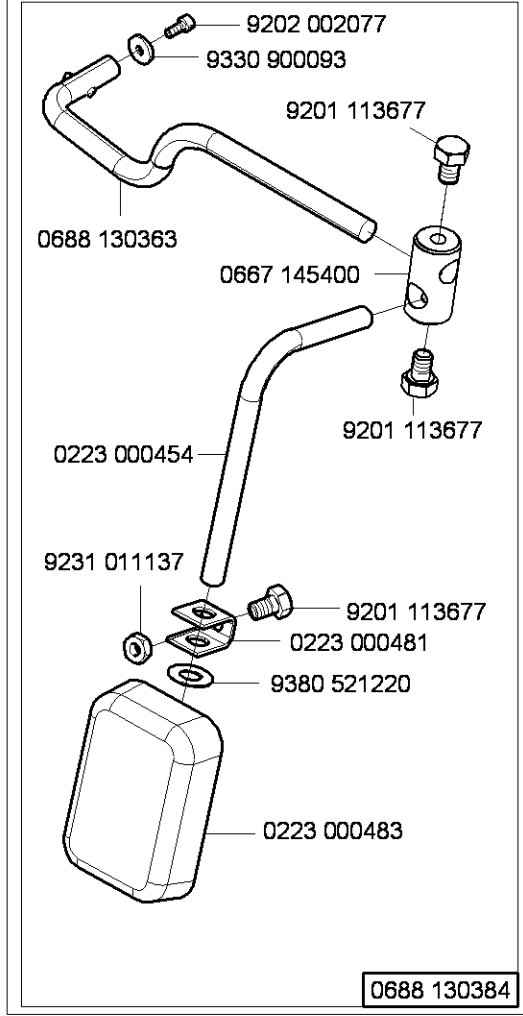
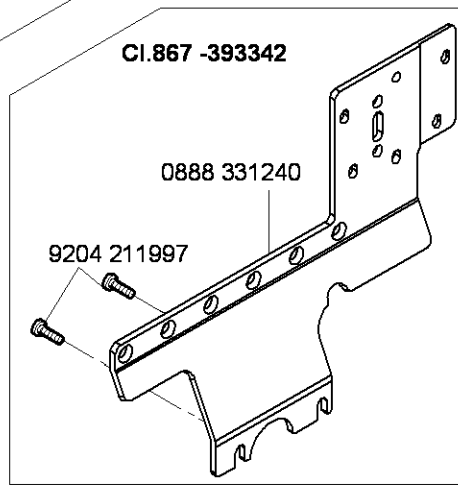
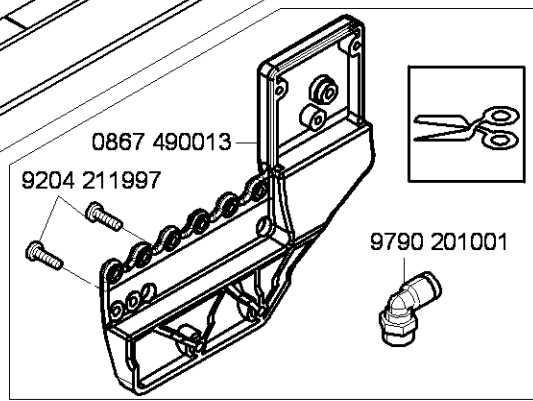
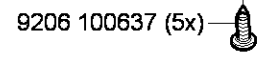
N - nicht als Einzelteil lieferbar
not available as separate part



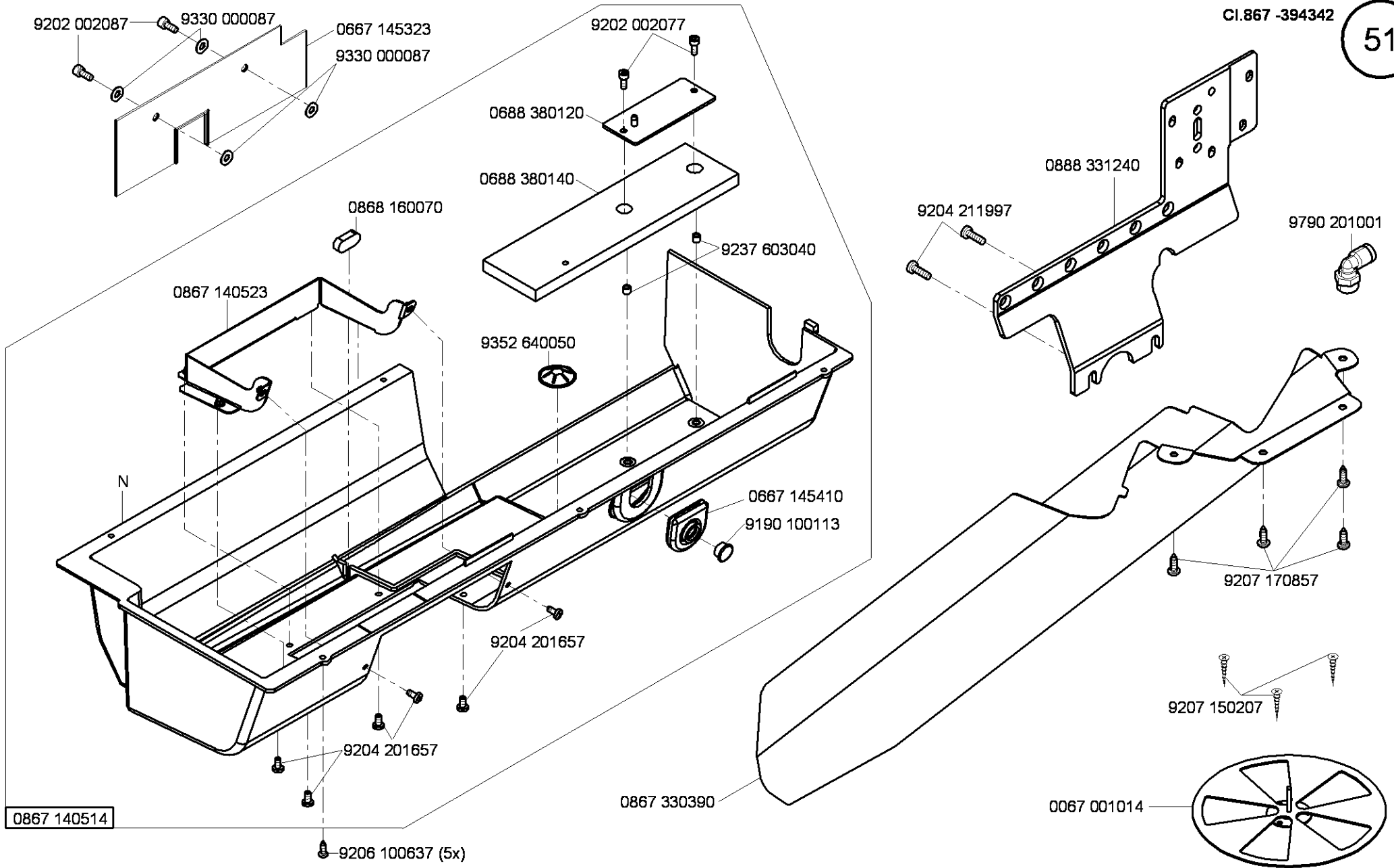
CI.867 -392040
CI.867 -392342

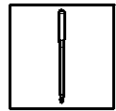
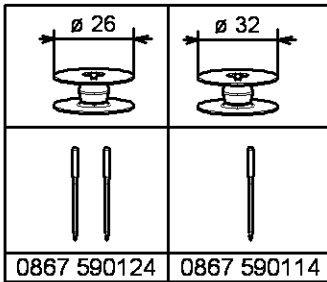


0667 145354

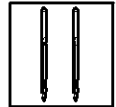


N - nicht als Einzelteil lieferbar
not available as separate part

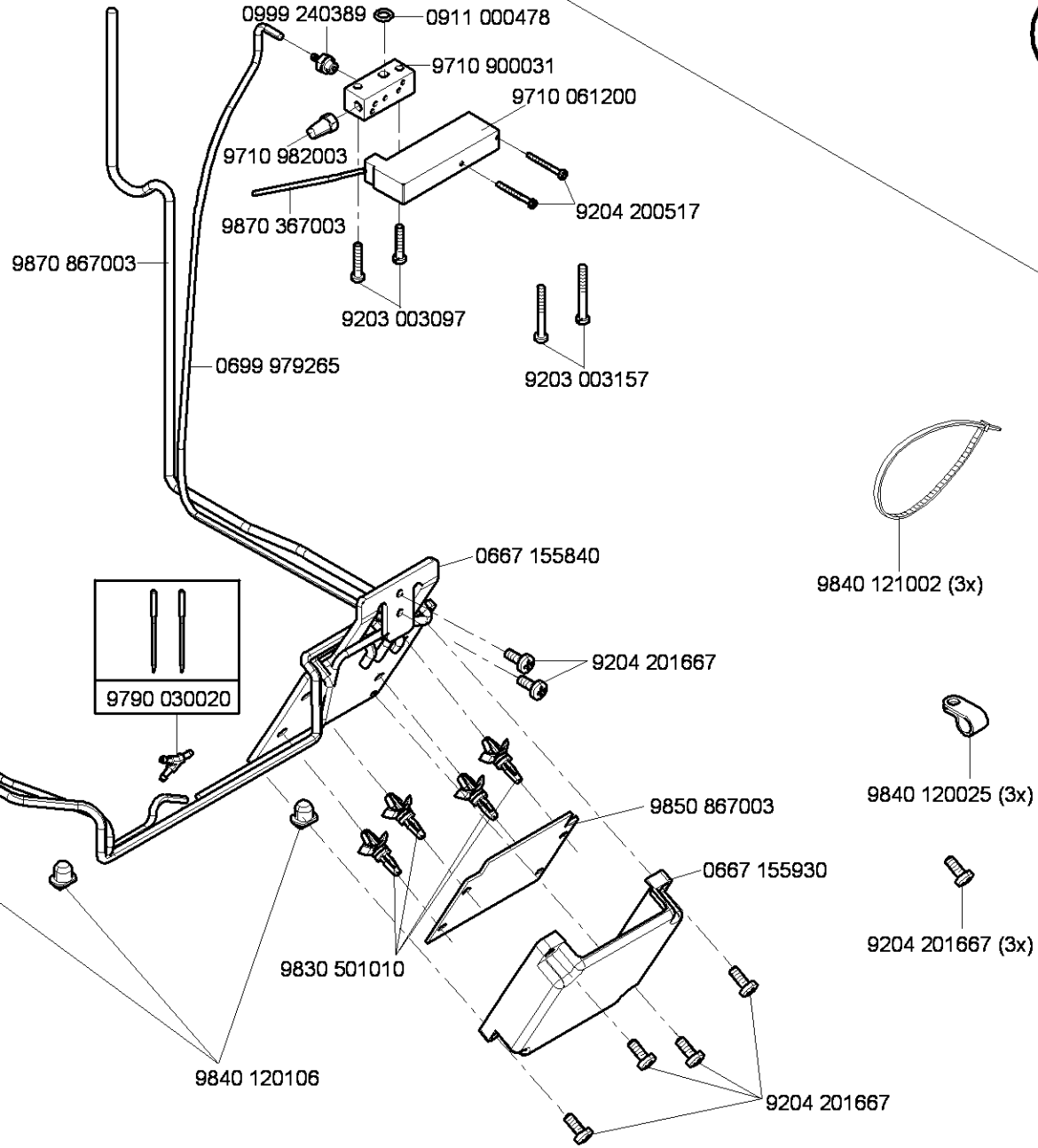
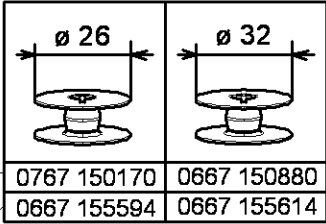


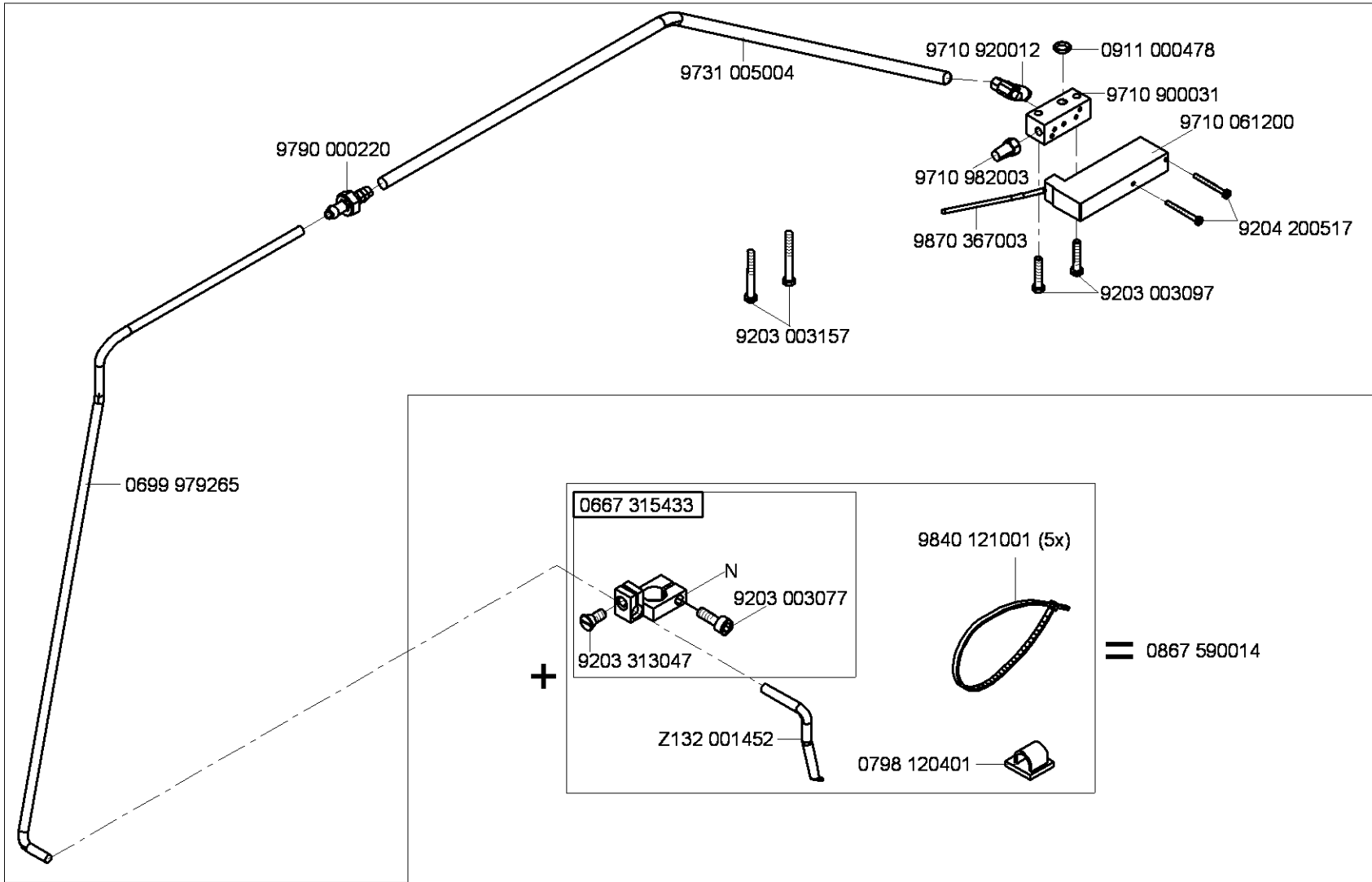


(1x)



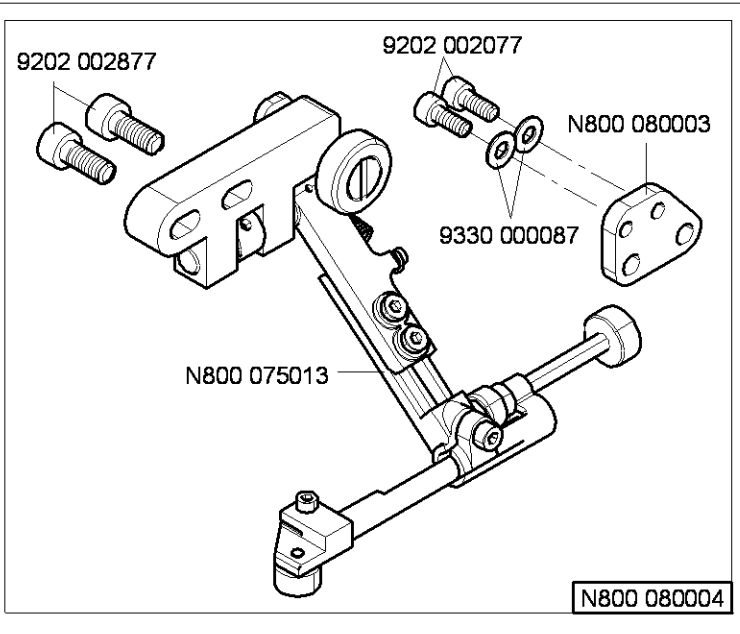
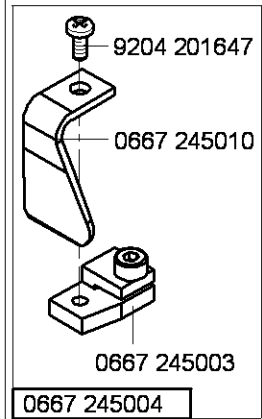
(2x)



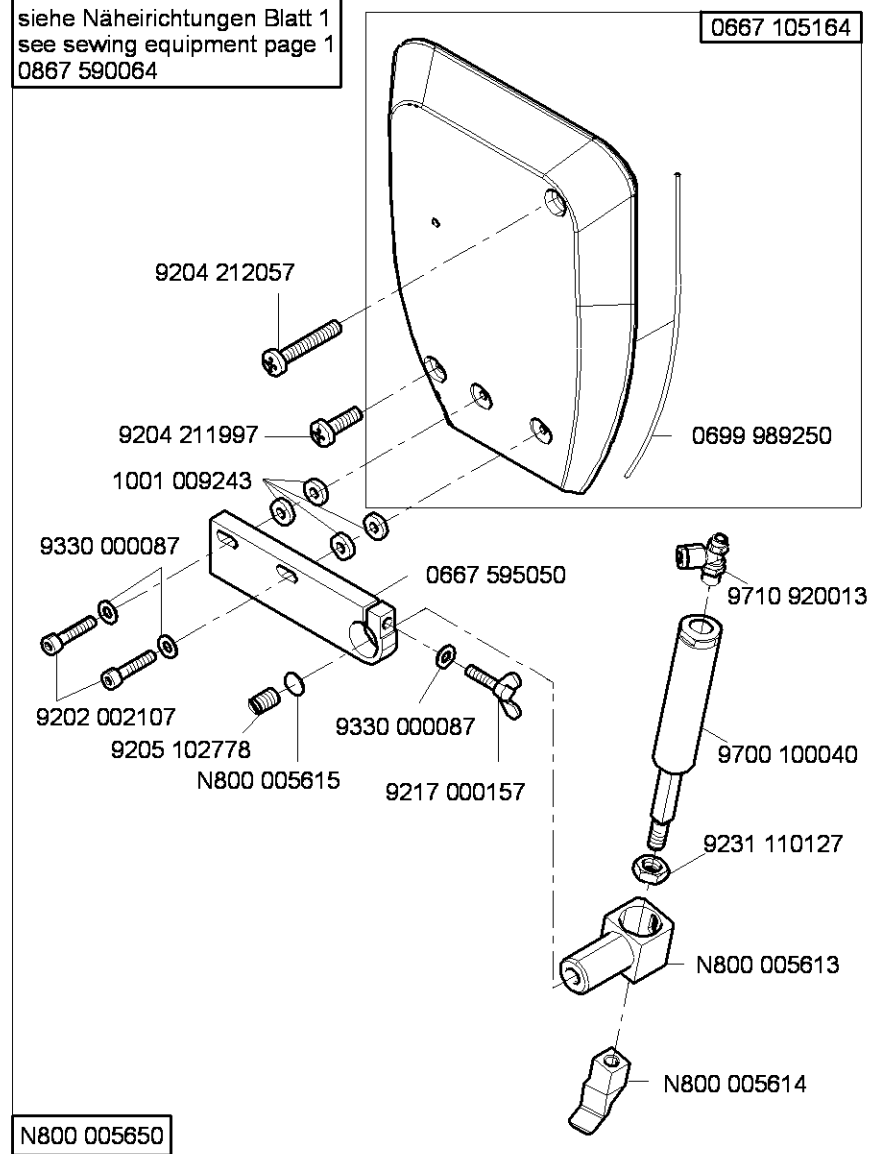


N - nicht als Einzelteil lieferbar
not available as separate part

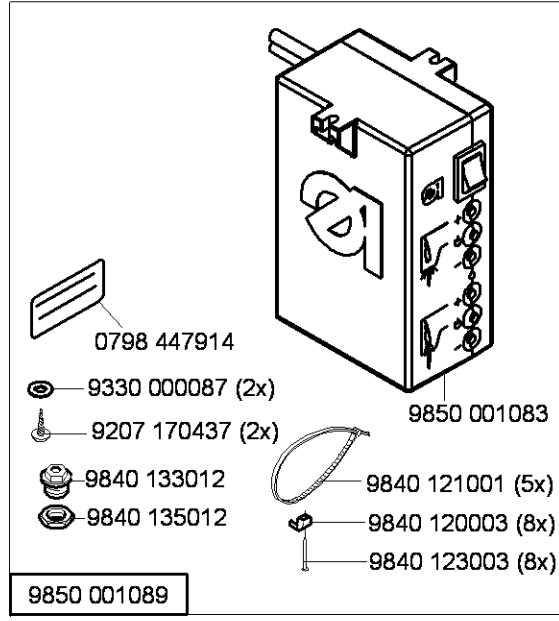
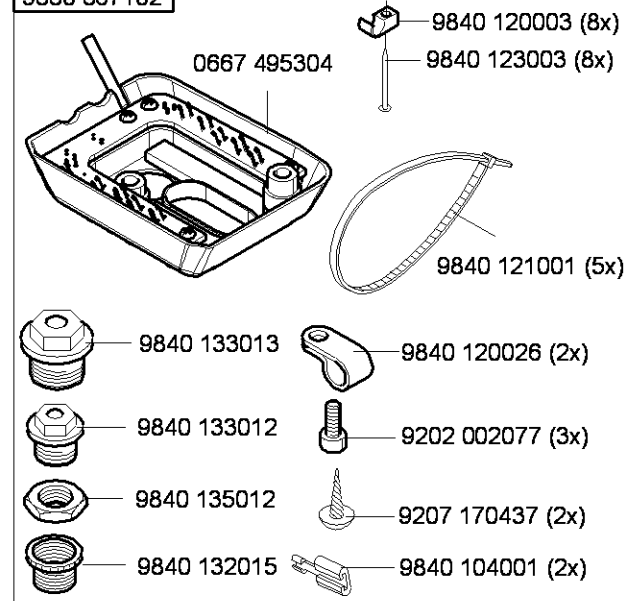
N800 005655

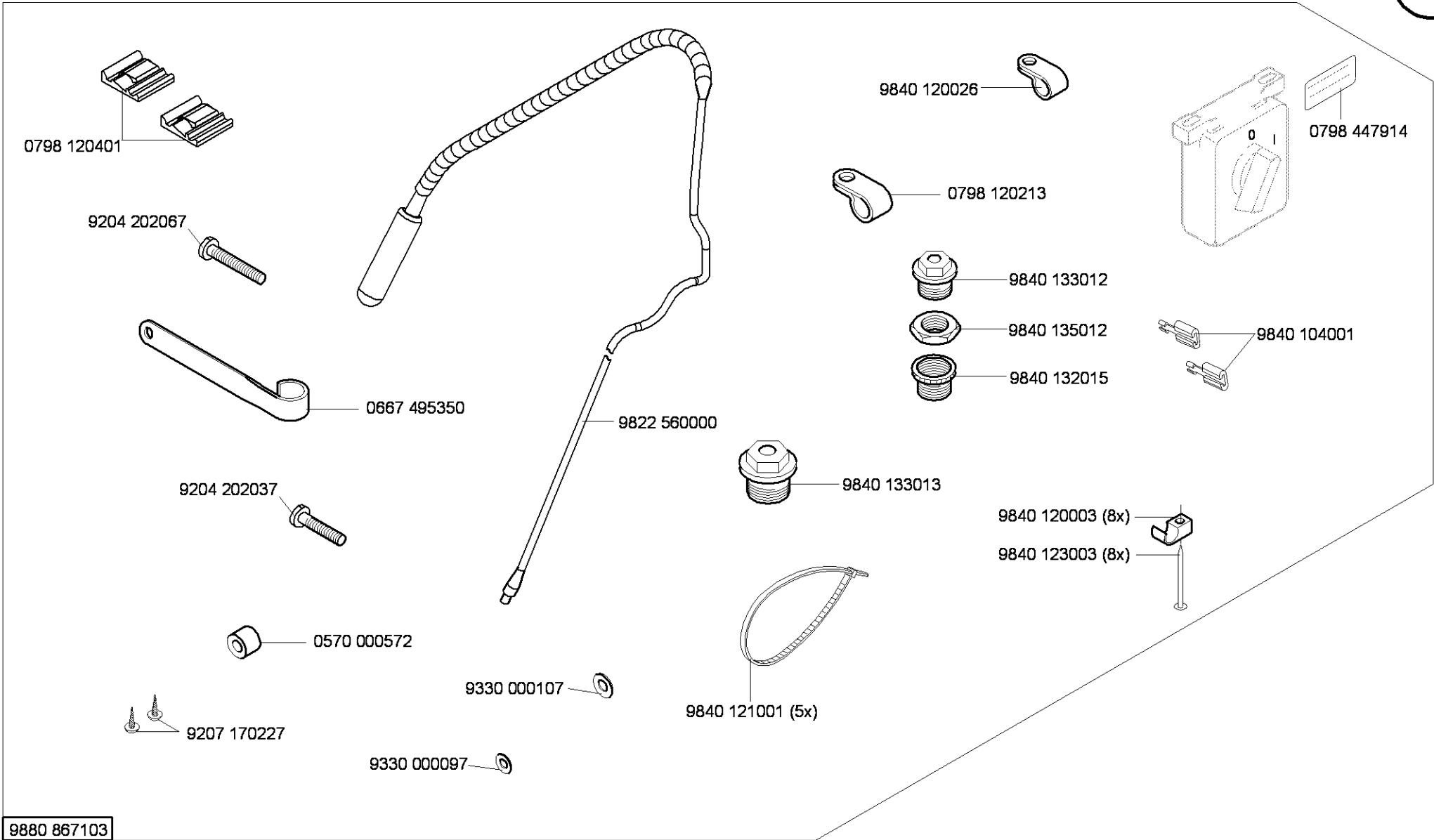


siehe Näherichtungen Blatt 1
see sewing equipment page 1
0867 590064

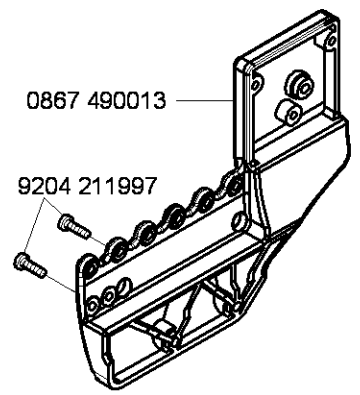
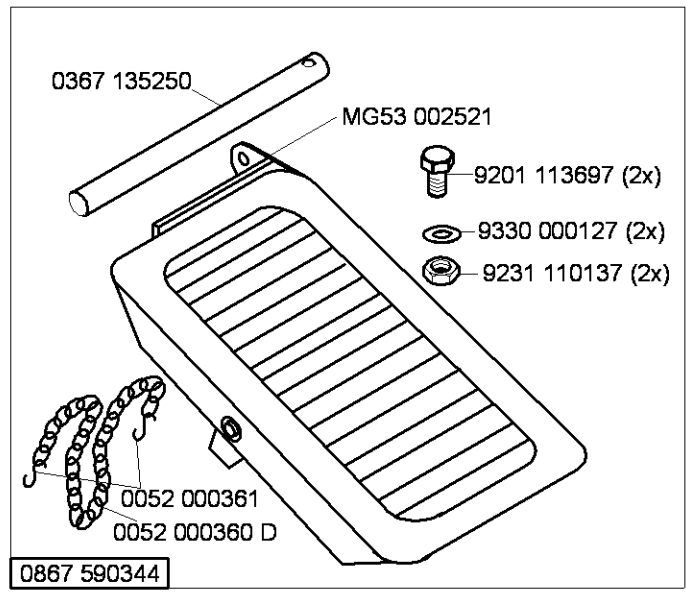
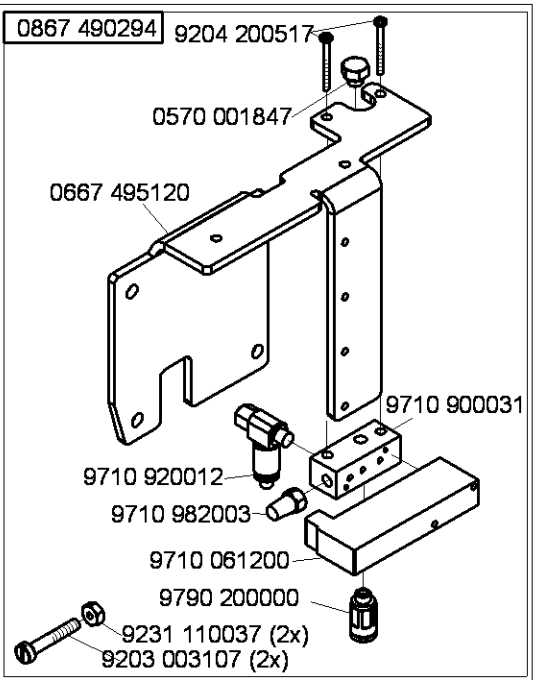
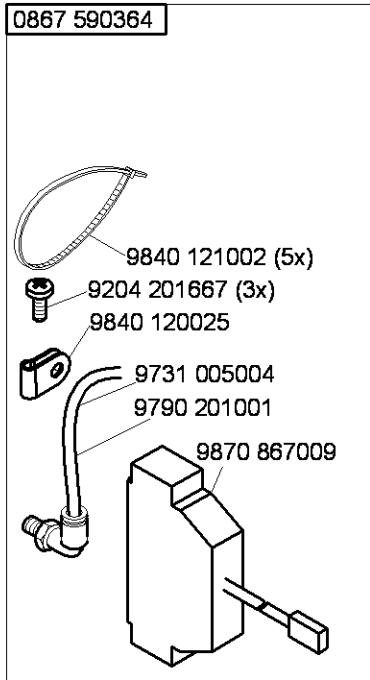
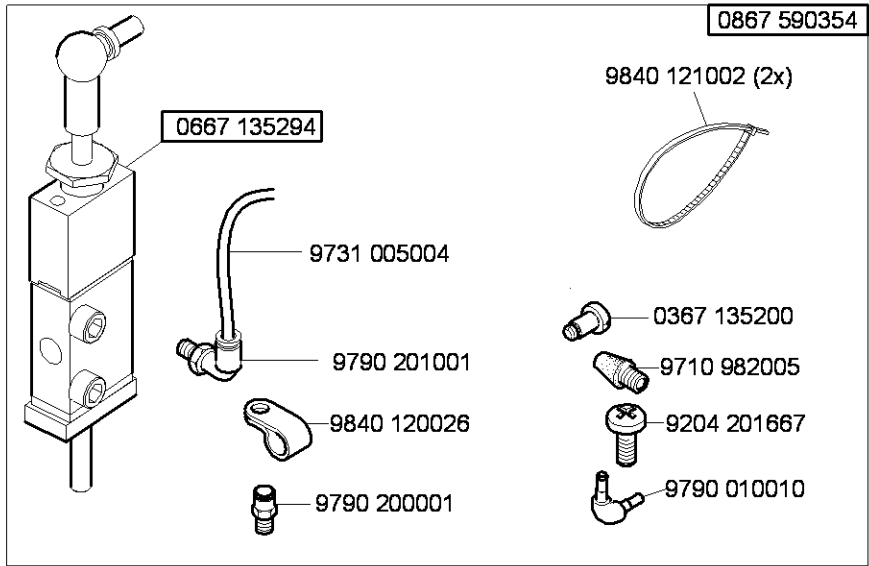
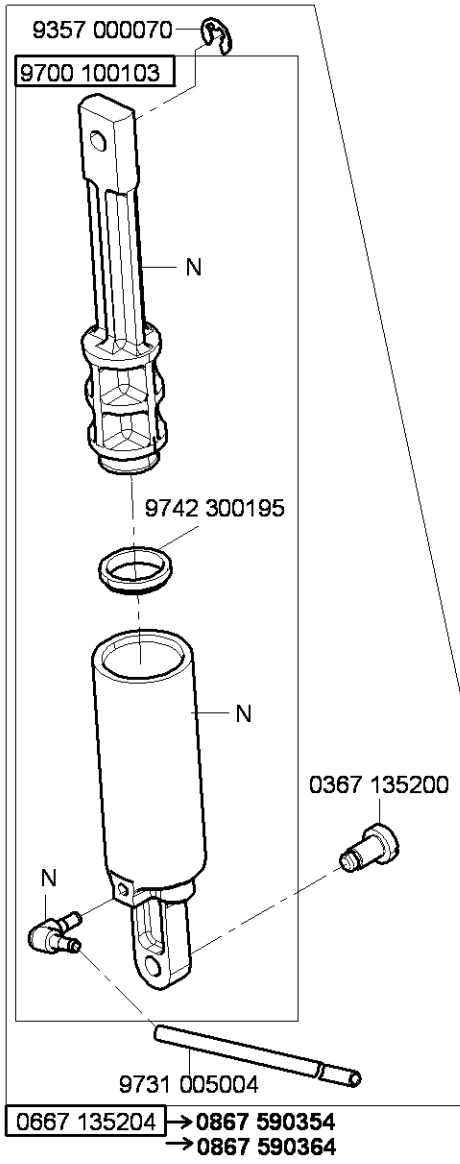


9880 867102

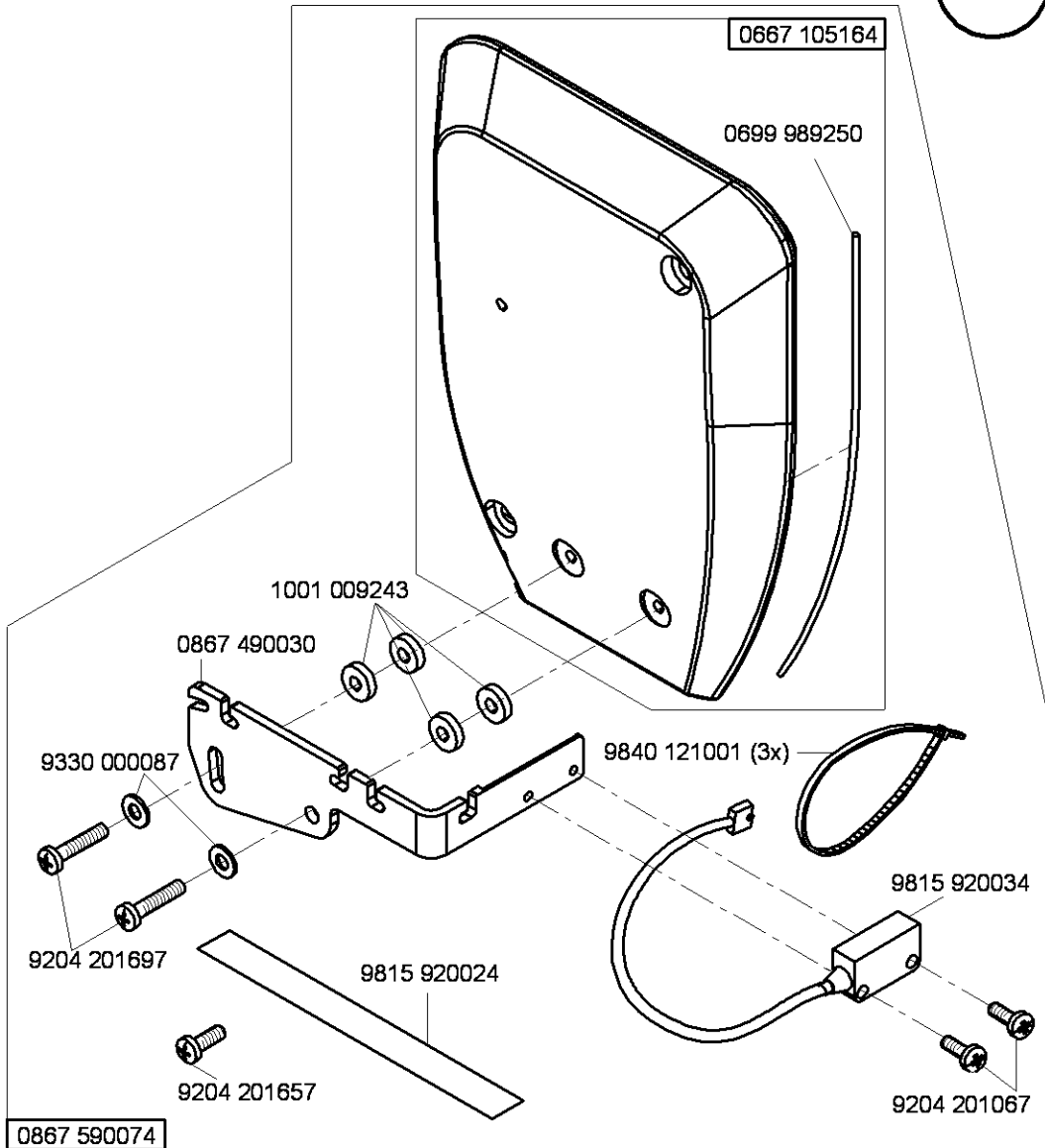
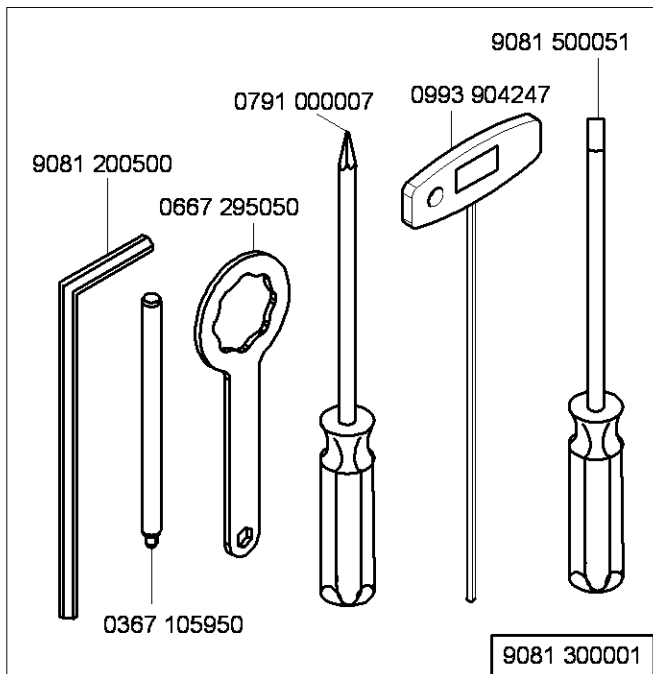
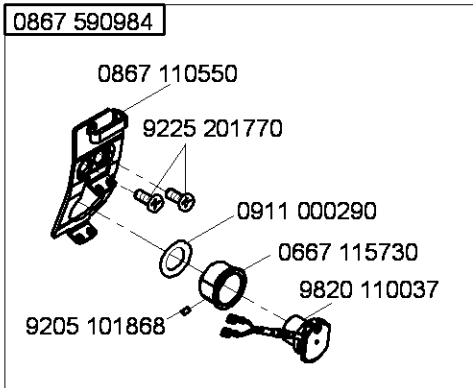




9880 867103



N - nicht als Einzelteil lieferbar
 not available as separate part



0867 590074

N - nicht als Einzelteil lieferbar
not available as separate part

Teile-Nr./Part-No.	Tafel/Table	Teile-Nr./Part-No.	Tafel/Table	Teile-Nr./Part-No.	Tafel/Table	Teile-Nr./Part-No.	Tafel/Table	Teile-Nr./Part-No.	Tafel/Table
0002 007504 9500	42	0291 000347	30,31,32	0367 315223	6,7,8,11	0667 105164	30,54,57	0667 115444	22
0037 001280	21,22,23	0291 000537	28,29	0367 330700	9	0667 105190	33	0667 115490	21
0052 000360 D	56	0291 000538	28,29	0367 330713	9	0667 105254	33	0667 115514	21
0052 000361	56	0367 105083	6,7,8	0367 385133	3	0667 105264	46	0667 115520	21,22,23
0053 000350	21	0367 105180	6,7,8	0367 495010	30,31,32	0667 105280	43,44,45,46	0667 115530	21,22,23
0061 001050	21,22,23	0367 105910	42	0396 111320	49	0667 105320	30,32	0667 115570	23
0067 001014	50,51	0367 105950	57	0396 140050	37,38,39	0667 110340	30,31,32	0667 115580	23
0077 110230	49	0367 110340	21,22,23	0467 110220	21,22,23	0667 115070	21	0667 115590	21,22,23
0099 004800	50	0367 110360	21,22,23	0467 150040	15	0667 115080	21	0667 115600	21,22
0099 004910	21,22,23	0367 120100	3	0467 150120	15	0667 115090	21	0667 115610	21,22,23
0104 250010	49	0367 125020	6	0467 150130	15	0667 115120	21	0667 115620	21,22
0195 010117	40	0367 125194	3	0467 150440	15,16	0667 115130	21	0667 115630	21,22,23
0211 000634	17,18	0367 135200	13,56	0467 210183	41	0667 115134	21	0667 115640	21,22,23
0211 000648	17,18	0367 135250	56	0480 350200	19	0667 115140	21	0667 115730	57
0211 000699	49	0367 140050	35,36	0480 350214	19	0667 115150	21	0667 125060	5
0211 004516	3	0367 145110	11	0491 030652	7,26	0667 115160	21	0667 125100	3
0216 000591	20	0367 145180	6,7,8	0556 000821 A	24,25	0667 115170	21,22,23	0667 125143	3
0216 000603	20	0367 150860	28,29	0567 140020	43,44,45	0667 115180	21,22	0667 125150	3
0219 000321	30,31,32	0367 160030	9	0570 000572	55	0667 115203	21,22,23	0667 125160	3
0223 000454	50	0367 160740	9	0570 001847	27,32,38,56	0667 115210	21,22,23	0667 125243	3
0223 000481	50	0367 165120	6,7	0667 100050	3,4	0667 115220	23	0667 125254	3
0223 000483	50	0367 165140	7	0667 105023	33,34	0667 115224	23	0667 135013	11
0244 000403	20	0367 165970	14,26	0667 105024	34	0667 115250	21,22,23	0667 135033	11
0244 000700	6,7,8,11,20	0367 240040	37,38,39	0667 105040	1	0667 115280	30,32	0667 135040	12
0244 014619	40	0367 240440	37,38,39	0667 105053	1	0667 115290	21,22,23	0667 135073	12
0245 001660 A	15	0367 240520	37,38,39	0667 105060	30,31,32	0667 115320	3	0667 135094	11
0265 000911	21	0367 240530	37,38,39	0667 105070	46	0667 115354	22,23	0667 135103	11
0271 000275	20	0367 240540	37,38,39	0667 105080	2	0667 115360	21	0667 135124	11
0271 001639	24,25	0367 240940	37,38,39	0667 105093	2	0667 115390	50	0667 135150	12
0281 380114	49	0367 315014	6	0667 105100	46	0667 115420	21	0667 135190	6
0291 000159	3	0367 315024	6	0667 105120	30	0667 115430	21	0667 135194	6
0291 000334	24,25	0367 315130	6	0667 105144	30	0667 115440	22	0667 135204	13,56

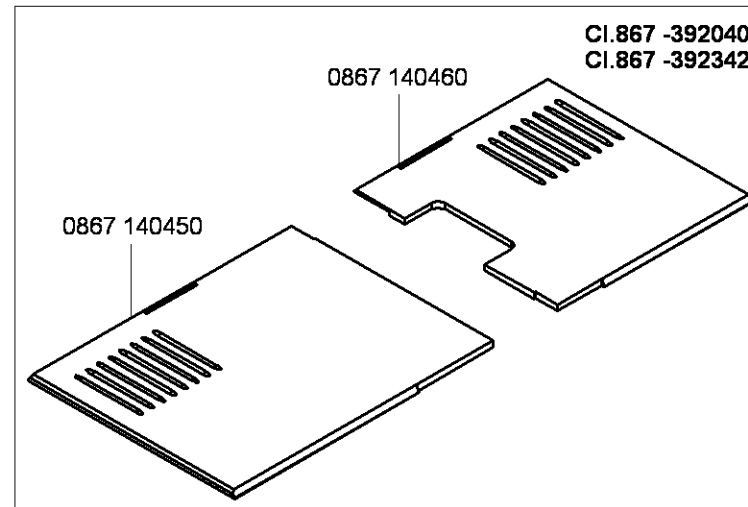
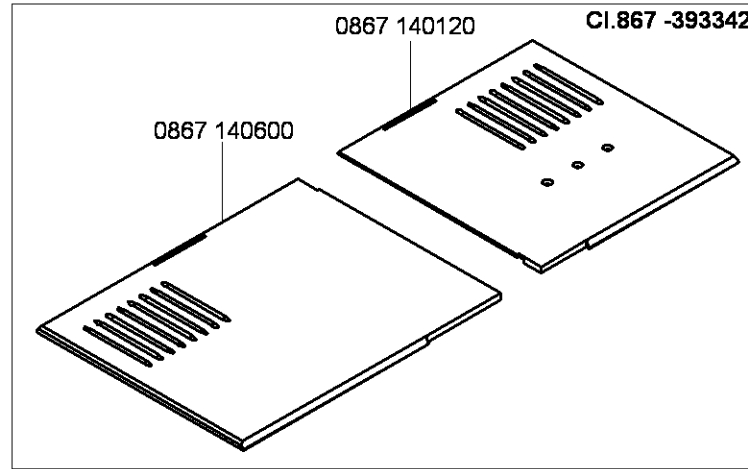
Teile-Nr./Part-No.	Tafel/Table	Teile-Nr./Part-No.	Tafel/Table	Teile-Nr./Part-No.	Tafel/Table	Teile-Nr./Part-No.	Tafel/Table	Teile-Nr./Part-No.	Tafel/Table
0667 135294	56	0667 155530	17,18	0667 165154	7	0667 175060	20	0667 355130	19
0667 145044	2,43,44	0667 155540	17,18	0667 165164	7	0667 175083	20	0667 355140	19
0667 145074	2	0667 155550	17,18	0667 165190	26	0667 175104	20	0667 355173	19
0667 145094	43,44	0667 155594	15,52	0667 165210	26	0667 175114	20	0667 355240	28,29
0667 145264	2	0667 155604	15	0667 165220	26	0667 245003	54	0667 355420	19
0667 145303	2	0667 155614	16,52	0667 165234	24,25	0667 245004	54	0667 385013	6,7
0667 145323	50,51	0667 155634	16	0667 165243	24,25	0667 245010	54	0667 385033	28,29
0667 145354	50	0667 155660	15	0667 165250	24,25	0667 295050	57	0667 385143	28,29
0667 145390	35	0667 155720	18	0667 165260	24,25	0667 310563	6	0667 385174	28,29
0667 145400	50	0667 155820	52	0667 165273	24,25	0667 315053	6	0667 385180	30
0667 145410	50,51	0667 155824	52	0667 165284	24,25	0667 315113	6	0667 385220	28,29
0667 145464	2	0667 155830	52	0667 165290	24,25	0667 315164	6	0667 495093	27
0667 150830	16	0667 155840	32,38,52	0667 165304	24,25	0667 315174	14	0667 495104	25
0667 150840	16	0667 155893	17,18	0667 165354	25	0667 315203	5	0667 495110	25
0667 150850	16	0667 155900	17,18	0667 165370	7	0667 315213	5	0667 495120	56
0667 150860	16	0667 155930	32,38,52	0667 165390	8	0667 315223	5	0667 495133	27
0667 150870	16	0667 155940	2	0667 165403	8,10	0667 315243	5	0667 495290	27
0667 150880	52	0667 156130	15	0667 165423	8,10	0667 315253	5	0667 495304	30,31,54
0667 155100	17,18	0667 156180	16	0667 165454	8	0667 315273	6	0667 495350	55
0667 155114	17	0667 156190	15	0667 165500	8,10	0667 315280	6	0667 595050	54
0667 155390	17,18	0667 156210	16	0667 165550	7	0667 315294	6	0688 100050	43,44,45
0667 155390	18	0667 156320	15	0667 165560	50	0667 315300	33,34	0688 100124	43,44,45
0667 155403	17,18	0667 156330	16	0667 165570	26	0667 315314	6	0688 100173	1
0667 155403	18	0667 156440	16	0667 165580	7	0667 315320	6	0688 130260	12
0667 155424	17,18	0667 160170	24,25	0667 170070	20	0667 315330	6	0688 130280	11
0667 155424	18	0667 160350	24,25	0667 170120	20	0667 315354	34	0688 130290	11
0667 155440	17	0667 160374	25	0667 175010	20	0667 315364	33,34	0688 130363	50
0667 155450	18	0667 160480	6,7	0667 175020	20	0667 315423	8	0688 130384	50
0667 155460	17,18	0667 165063	7	0667 175030	20	0667 315433	53	0688 140060	43,44,45
0667 155474	17	0667 165130	6	0667 175034	20	0667 355103	19	0688 380040	28,29
0667 155484	18	0667 165133	7	0667 175040	20	0667 355110	19	0688 380120	50,51
0667 155490	17,18	0667 165134	7	0667 175053	20	0667 355123	19	0688 380130	28,29

Teile-Nr./Part-No.	Tafel/Table	Teile-Nr./Part-No.	Tafel/Table	Teile-Nr./Part-No.	Tafel/Table	Teile-Nr./Part-No.	Tafel/Table	Teile-Nr./Part-No.	Tafel/Table
0688 380140	50,51	0798 447914	42,49,54,55	0867 120270	32	0867 210430	41	0867 330483	40
0688 380163	4	0798 500088	42	0867 120294	32	0867 310263	5	0867 330484	40
0699 979104	17,18,28,29	0818 160210	7	0867 120320	32	0867 310270	5	0867 330493	40
0699 979265	52,53	0867 100030	41	0867 120340	4	0867 310430	6	0867 330500	40
0699 989250	30,32,33,34,40, 54,57	0867 100043	34	0867 120350	4	0867 310440	6	0867 330510	40
		0867 100044	34	0867 120360	4	0867 310503	6	0867 330513	40
0700 000043	47	0867 100050	31	0867 120370	4	0867 310523	6	0867 330520	40
0700 000044	47	0867 110014	31	0867 120380	4	0867 330013	40	0867 330580	40
0700 000045	47	0867 110020	31	0867 120390	32	0867 330020	40	0867 330614	36
0700 000050	47	0867 110100	31	0867 120410	4	0867 330040	41	0867 330623	36
0700 000090	49	0867 110250	21,22	0867 120420	4	0867 330103	40	0867 330630	36
0700 000091	49	0867 110260	23	0867 120423	4	0867 330110	40	0867 330704	40
0700 086704	47	0867 110300	31	0867 120440	4	0867 330120	40	0867 330714	40
0700 086714	47	0867 110314	31	0867 120520	32	0867 330180	40	0867 380010	31
0725 000520 B	46	0867 110550	57	0867 120533	4	0867 330190	40	0867 380020	29
0742 002096	48	0867 120020	4	0867 120564	32	0867 330213	40	0867 490013	44,50,56
0744 001155	22,23	0867 120024	4	0867 120574	32	0867 330220	40	0867 490030	57
0744 001793 A	48	0867 120043	4	0867 120624	3	0867 330253	40	0867 490084	32
0744 001793 B	48	0867 120073	4	0867 140030	35	0867 330263	41	0867 490130	38
0744 001796	48	0867 120080	4	0867 140480	36	0867 330310	40	0867 490144	38
0767 150170	52	0867 120090	4	0867 140490	36	0867 330314	40	0867 490154	38
0767 150590	15,16	0867 120100	4	0867 140514	51	0867 330353	31	0867 490164	38
0791 000007	57	0867 120110	4	0867 140523	51	0867 330360	41	0867 490180	31
0791 001081	49	0867 120120	4	0867 140704	43,44,45	0867 330390	51	0867 490294	56
0791 001094	49	0867 120130	4	0867 140724	43,44,45	0867 330403	40	0867 490380	43,44
0791 001096	49	0867 120140	4	0867 150323	17	0867 330404	40	0867 490400	27
0791 580100	49	0867 120150	4	0867 150333	18	0867 330410	40	0867 510024	39
0797 003031	48	0867 120160	4	0867 150343	17,18	0867 330420	40	0867 510033	39
0798 000677	43,44,45,46	0867 120170	4	0867 160620	6,7	0867 330430	41	0867 510043	39
0798 003292	45	0867 120220	32	0867 160630	6,7	0867 330450	40	0867 510053	39
0798 120213	55	0867 120233	32	0867 160640	6	0867 330460	40	0867 510060	39
0798 120401	53,55	0867 120250	32	0867 160733	9	0867 330470	40	0867 510073	39

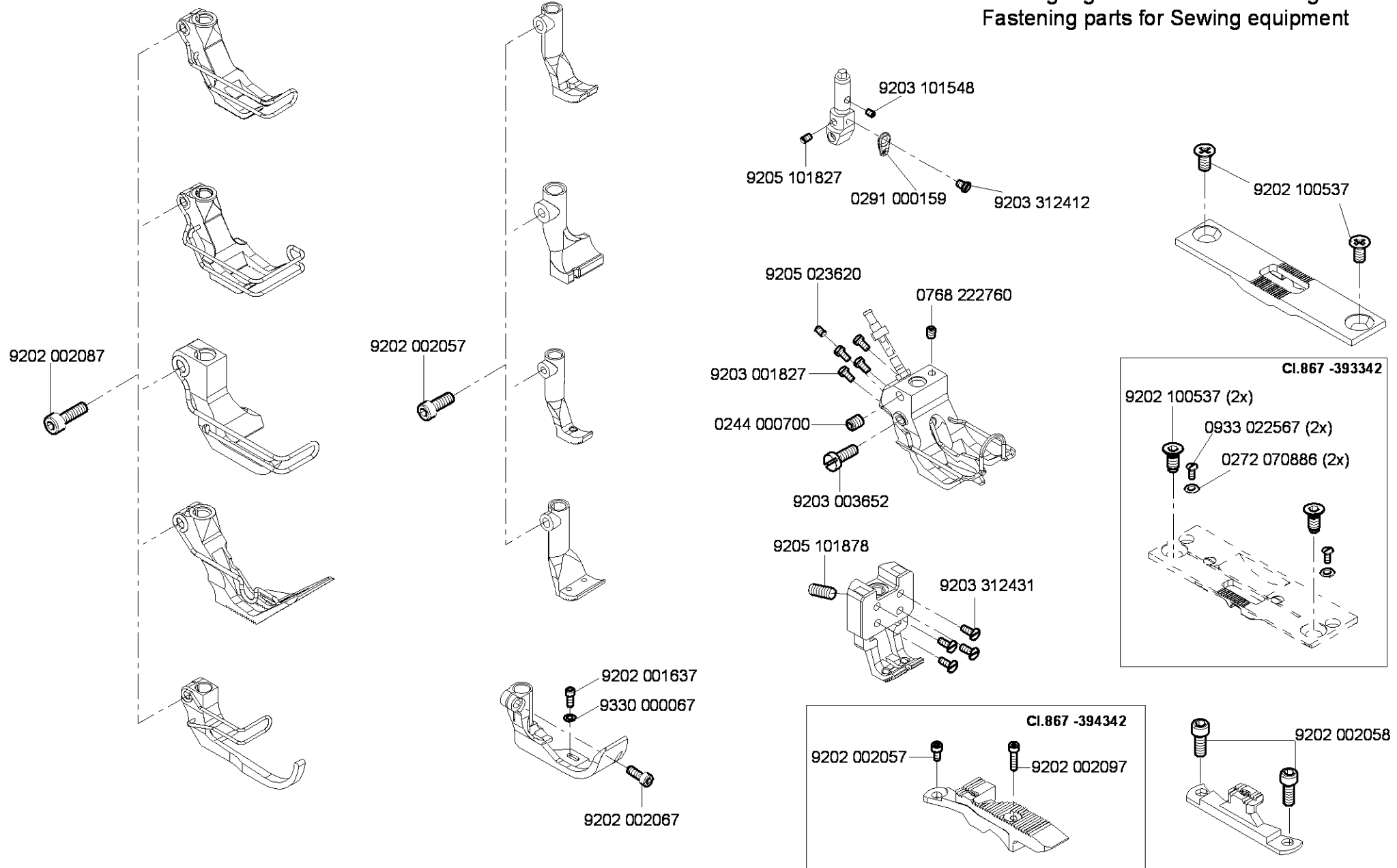
Teile-Nr./Part-No.	Tafel/Table	Teile-Nr./Part-No.	Tafel/Table	Teile-Nr./Part-No.	Tafel/Table	Teile-Nr./Part-No.	Tafel/Table	Teile-Nr./Part-No.	Tafel/Table
0867 510083	39	0868 310090	6	9041 100015	6,7	9190 400120	24	9202 002898	17,18
0867 590014	53	0887 380010	28	9041 100025	3	9199 000004	27	9202 002917	12,37,38,39
0867 590074	57	0888 331240	50,51	9041 100030	17,18	9201 013767	46	9202 002918	6
0867 590114	52	0888 350124	19	9041 100035	4,28,29	9201 113317	43,44,45	9202 002927	11,48
0867 590124	52	0888 350134	19	9041 100203	28,29,49	9201 113677	50	9202 003738	30,31,32
0867 590344	56	0902 000423	35	9081 200253	49	9201 113697	56	9202 022467	28,29
0867 590354	56	0902 004102	4	9081 200303	49	9202 001653	15,16	9202 022477	19
0867 590364	56	0911 000290	57	9081 200500	57	9202 001658	4	9202 022497	19
0867 590503	38	0911 000478	27,52,53	9081 300001	57	9202 001667	32	9202 042067	38
0867 590510	38	0913 000731	49	9081 500010	49	9202 001678	20	9202 100537	19,35,36
0867 590523	38	0933 001544	28,29	9081 500051	57	9202 002057	6,7,9,26,38	9202 150317	36
0867 590533	38	0965 000511	38	9120 030121	40	9202 002058	8,10	9203 001807	4
0867 590553	38	0992 016580	15,16	9122 200121	40	9202 002067	28,29	9203 001827	4
0867 590560	38	0992 023560	15,16	9122 200161	1	9202 002077	17,18,24,25,30, 31,32,38,40,43, 44,45,50,51,52,54	9203 001868	25
0867 590574	37,38	0992 023577	15,16	9122 322200	5			9203 003022	40
0867 590583	37,38	0993 904247	57	9126 102520	6,7,24,25	9202 002078	3	9203 003032	40
0867 590590	38	0995 340617	49	9126 102540	6,7,24,25	9202 002087	25,26,28,29,40, 50,51	9203 003077	53
0867 590600	38	0996 120387	37,38,39	9126 300061	17,18			9203 003087	27
0867 590610	38	0998 881010	17,18	9126 300073	38	9202 002097	9,24,25,37,38, 39,42	9203 003097	40,52,53
0867 590620	38	0998 881610	6,26	9126 300088	17,18			9203 003107	56
0867 590634	38	0998 882100	40	9126 300089	40	9202 002098	5,7,11,19,24, 25,39	9203 003137	32,38
0867 590650	10	0998 882510	21	9126 300201	5	9202 002107	19,54	9203 003157	52,53
0867 590803	37	0998 912080	3	9129 024235	3,4	9202 002377	37,38	9203 003167	32
0867 590813	37	0999 201114	35,36	9130 221130	2	9202 002497	30,31,32,37,38, 39,40,43,44	9203 003637	37,38,39
0867 590823	37	0999 210839	37,38,39	9130 221140	43,44			9203 100002	21,22,23
0867 590830	37	0999 220752	28,29	9130 221250	41	9202 002507	41,45	9203 211830	15,16
0867 590854	37	0999 220851	32	9130 221290	43,44,45	9202 002517	37,38,39,41	9203 312412	3
0867 590984	57	0999 240376	18	9150 010090	38	9202 002557	41	9203 312431	41
0868 110054	23	0999 240389	52	9190 100108	30,31,32	9202 002877	54	9203 313047	37,38,39
0868 160070	50,51	0999 240408	41	9190 100113	50,51	9202 002887	9,40	9203 313047	53
0868 310080	6	1001 001162	30,31,32	9190 100155	33,34	9202 002888	24,25	9204 002363	35,36
0868 310084	6	1001 009243	38,54,57	9190 100226	17,18			9204 101657	6

Teile-Nr./Part-No.	Tafel/Table	Teile-Nr./Part-No.	Tafel/Table	Teile-Nr./Part-No.	Tafel/Table	Teile-Nr./Part-No.	Tafel/Table	Teile-Nr./Part-No.	Tafel/Table
9204 200517	27,32,38,40,52, 53,56	9205 102467	1,2,5,6,7,8,9,10, 11,12,14,17,18, 19,24,25,36,39,40	9301 100991	4	9334 001630	3,6,7,12,20,24,25	9710 900031	52,53,56
9204 201067	20,25,27,57			9301 101001	4	9334 001640	4,5,8,10,37,38,40	9710 900032	32,38
9204 201647	21,22,23,25,30, 31,32,35,36,40, 41,43,44,54	9205 102477	2,3,4,6,8,9,15,16, 21,24,25,43,44, 45,46	9301 101561	19	9334 002638	5	9710 900041	40
9204 201657	3,43,44,45,51,57	9205 102513	25	9301 102203	6	9352 000120	40	9710 900047	27
9204 201667	3,4,20,26,27,28, 29,30,31,32,38, 52,56	9205 102778	54	9301 200660	17,18	9352 640050	50,51	9710 920012	27,32,38,40,53,56
9204 201677	32,38	9205 121558	17,18	9302 000100	28,29	9353 000087	17,18	9710 920013	54
9204 201697	49,57	9205 122488	17,18	9303 502990	43,44,45	9353 000350	2	9710 982003	32,38,40,52,53,56
9204 201827	21	9206 100637	28,29,50,51	9305 100350	21,22	9353 000420	2	9710 982005	56
9204 201977	32	9207 150207	50,51	9305 100370	23	9353 000470	1,2	9710 982006	27
9204 202037	55	9207 161237	49	9330 000027	4,25	9354 010150	40,41	9731 001035	28,29
9204 202067	55	9207 170227	32,38,43,44,45, 46,47,55	9330 000067	21,22,23,40	9354 010210	2,43,44	9731 002001	48
9204 211997	2,6,7,24,25,30,32, 33,34,43,44,45, 50,51,54,56	9207 170437	30,31,32,42,43, 44,49,54	9330 000087	3,5,7,21,22,23,24, 25,32,37,38,39, 40,43,44,45,49, 50,51,54,57	9354 400800	4,17,18,28,29	9731 005004	13,14,22,23,25, 26,27,32,38,40, 41,53,56
9204 212057	30,31,32,43,44, 45,46,54	9207 170857	43,44,45,51	9330 000088	17,18	9357 000050	19	9731 007035	3
9204 301467	27,32,38	9207 171057	47	9330 000097	2,19,43,44,45,55	9357 000060	9,38,40	9731 000070	6,7,12,13,14,17, 18,20,24,25,32,56
9204 301487	20	9217 000117	37,38,39	9330 000107	43,44,45,55	9357 000080	8,10,21	9740 000607	33,34
9204 302217	14,25,26	9217 000157	54	9330 000127	12,47,56	9357 000090	5,6,40	9742 300100	38
9204 431657	22,23	9217 300507	4,41	9330 000177	49	9357 000099	5,6,40	9742 300190	14
9205 023043	40	9225 201750	3,36	9330 200107	19	9357 000100	24,25,40	9742 300195	13,56
9205 101568	52	9225 201770	21,22,23,30,31, 32,42,57	9330 200110	17,18	9357 000120	6,7,24,25	9780 000108	48
9205 101827	3,4,38,40	9231 000387	11,37,38,39,40	9330 200117	37,38,39	9380 521220	50	9790 000220	53
9205 101847	3	9231 011137	50	9330 300027	46	9400 000090	35,36	9790 010010	56
9205 101868	57	9231 110037	20,56	9330 400017	40	9401 000194	43,44	9790 020010	23
9205 102188	4	9231 110107	40	9330 700107	33,34	9401 000204	43,44	9790 030020	52
9205 102188	4	9231 110127	5,54	9330 900077	27	9700 100040	54	9790 200000	27,40,56
9205 102303	6	9231 110137	56	9330 900093	50	9700 100094	14	9790 200001	56
9205 102450	17,41	9234 000067	24,25	9330 900117	47	9700 100100	25,26	9790 201000	27,32,38,40
		9237 603040	51	9332 500137	21	9700 100102	38	9790 201001	50,51,56
		9301 100941	4	9333 000090	35,36	9700 100103	13,56	9790 202000	32,38
				9333 000090	35,36	9700 212044	40	9790 315002	52
				9334 000051	17,18	9710 061200	27,32,38,52,53,56	9800 130104 R	45
				9334 001620	38	9710 063000	40	9800 130105	45

Teile-Nr./Part-No.	Tafel/Table	Teile-Nr./Part-No.	Tafel/Table	Teile-Nr./Part-No.	Tafel/Table	Teile-Nr./Part-No.	Tafel/Table	Teile-Nr./Part-No.	Tafel/Table
9800 170040	43,44	9830 502014	28,29	9850 001320	43	MG53 007511	47		
9800 210001 R	44	9830 520004	27	9850 001340	44	MG53 007921	48		
9800 210002 R	43	9840 104001	30,31,32,42,54,55	9850 867000	27	MG53 007922	48		
9800 327005	45	9840 120001	43,44,45,46	9850 867001	28,29	MG55 000501	47		
9800 327007	43,44	9840 120003	14,30,31,32,42, 43,44,49,54,55	9850 867003	52	N800 005214	37,38,39		
9800 330009	45	9840 120025	14,52,56	9850 867006	32,38	N800 005216	37,38,39		
9800 330010	45	9840 120026	25,28,29,30,31, 32,42,54,55,56	9870 001112	14	N800 005218	37,38,39		
9800 330012	45	9840 120030	49	9870 001113	49	N800 005219	37,38,39		
9800 331104	45	9840 120060	43,44,45,46	9870 367003	52,53	N800 005266	37,38,39		
9815 301079	27	9840 120104	19,28,29	9870 867000	45,46	N800 005267	37,38,39		
9815 301081	27	9840 120105	26,28,29	9870 867001	19	N800 005613	54		
9815 301090	27	9840 120106	52	9870 867002	25	N800 005614	54		
9815 301091	27	9840 121001	14,29,30,31,32, 38,42,49,53,54, 55,57	9870 867003	52	N800 005615	54		
9815 301096	27	9840 121002	52,56	9870 867008	38	N800 005650	54		
9815 301102	27	9840 121007	43,44	9870 867009	56	N800 005655	54		
9815 310008	27	9840 123002	14,30,31,32,42, 43,44,45,46,49, 54,55	9870 867010	32	N800 075013	54		
9815 310009	27	9840 130007	28,29	9880 001001	43,44,45	N800 080003	54		
9815 920024	57	9840 130008	28,29	9880 001003	46	N800 080004	54		
9815 920034	57	9840 132015	30,31,32,42,54,55	9880 001005	43,44	Z100 011022	17,18,40		
9815 925002	52	9840 133012	30,31,32,42,49, 54,55	9880 867014	45	Z132 001452	53		
9820 110016	19	9840 133013	30,31,32,42,54,55	9880 867100	42				
9820 110037	57	9840 135012	30,31,32,42,49, 54,55	9880 867101	27				
9822 510003	42	9850 001083	49,54	9880 867102	30,31,54				
9822 510013	42	9850 001089	49,54	9880 867103	55				
9822 560000	55	9850 001309	43,44	9880 867104	14				
9822 610000	42	9850 001311	44	9880 867105	14				
9822 642027	42			9880 867113	32				
9825 550001	27			9880 867114	32				
9825 551102	27			MG43 000062	47				
9825 810302	42			MG43 000484	45				
9825 810417	45			MG53 002501	47				
9830 501010	27,32,38,52			MG53 002521	56				

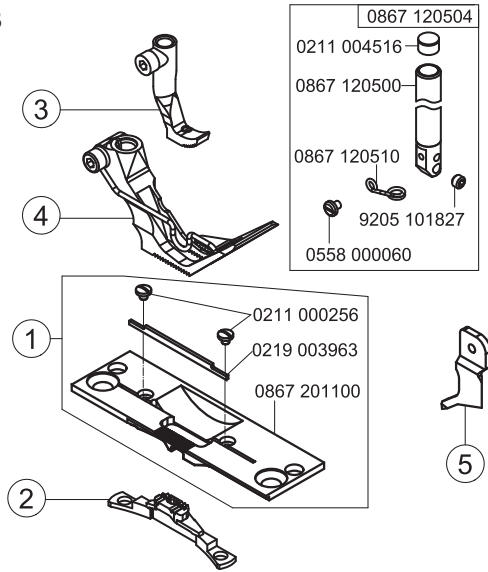


Befestigungsteile für Nähmaschinen
Fastening parts for Sewing equipment

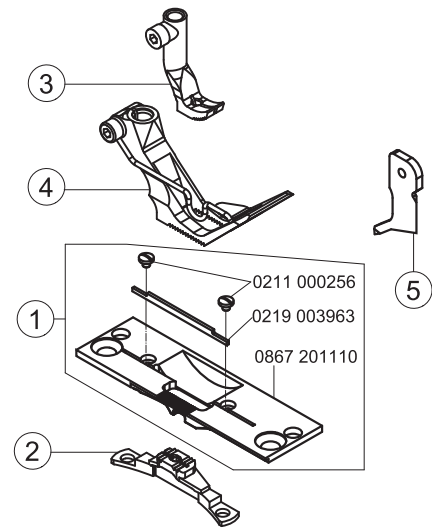




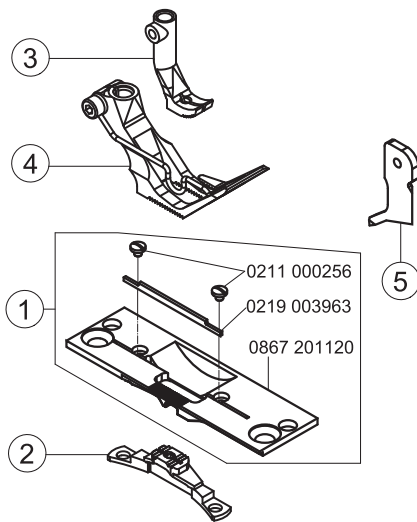
E31/3



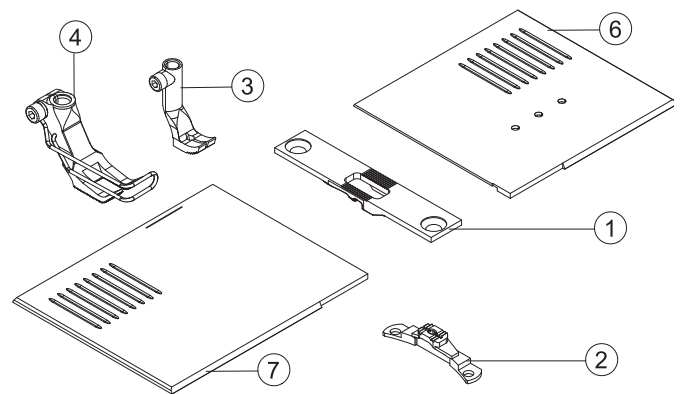
E31/5



E31/8

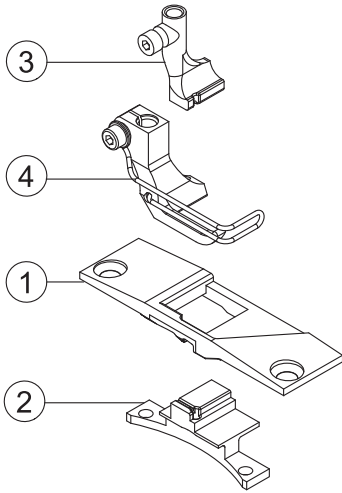


E41 E42

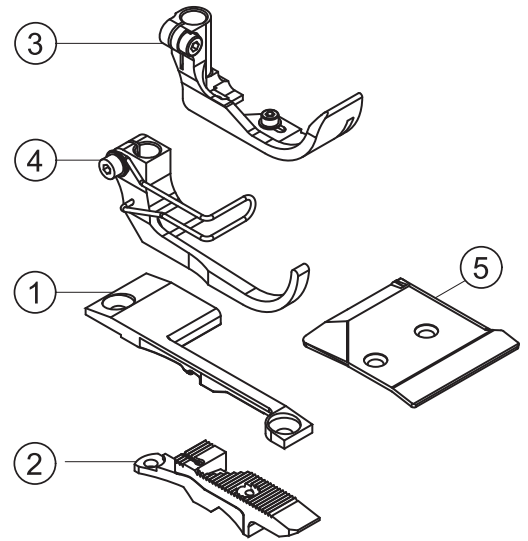




E46
E49

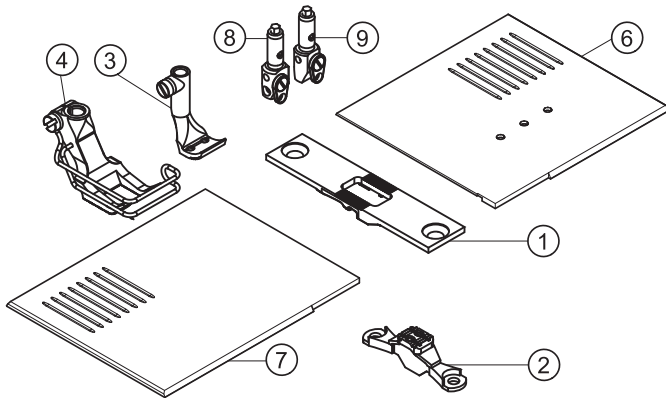


E80
E81
E82

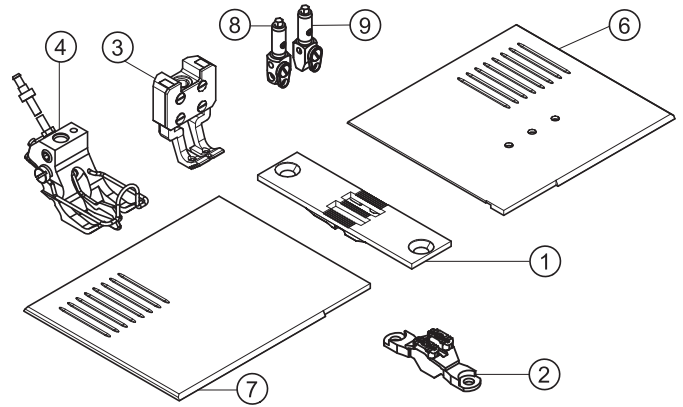




E421/5/6



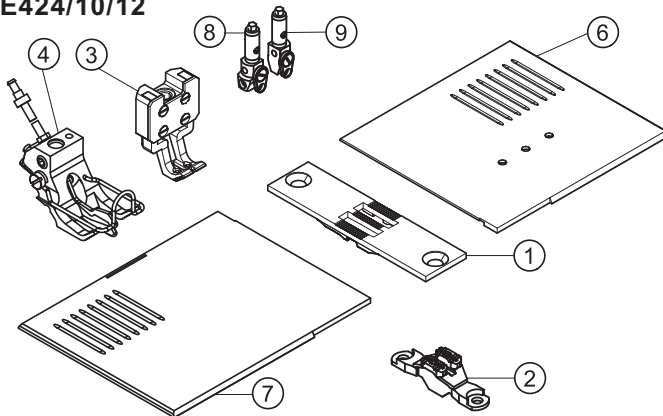
E424/6/9



10 siehe Blatt 1/see page 1

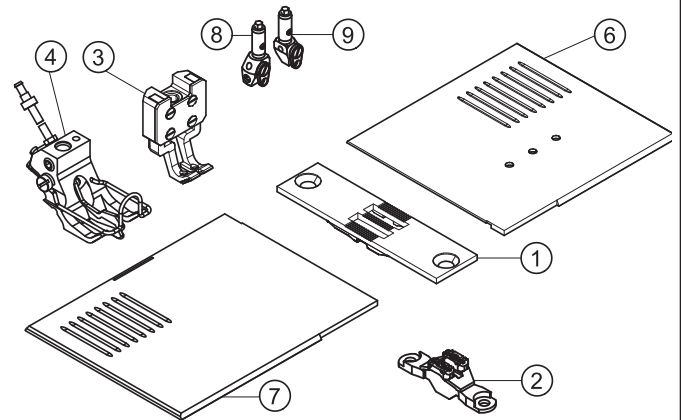


E424/8/9
E424/10/9
E424/10/12



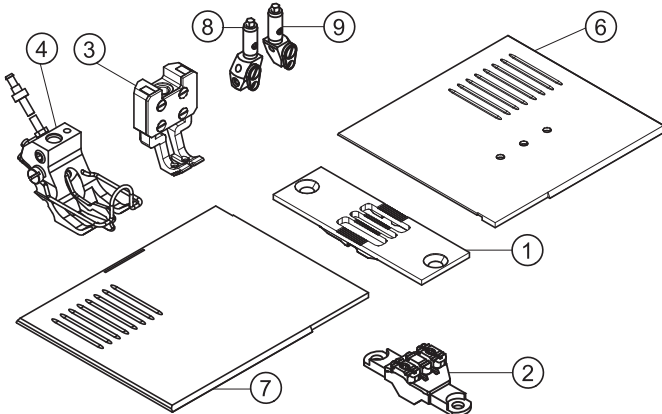
10 siehe Blatt 1/see page 1

E424/12/9
E424/12/12



10 siehe Blatt 1/see page 1

E424/14/9
E424/14/12



10 siehe Blatt 1/see page 1



Näheinrichtungen 867 Special

Sewing equipment

Ausgabe
Edition
12.08

Blatt 6
Page

Ersetzt Ausgabe
Replaced edition
02.06

Fortsetzung Blatt 7
Continued page

E-Nr. E-No. Abb.-Nr. Fig.No.	Für Unterklasse / For Subclass Verwendungszweck / Use	Material No. / Material Nr.	Stichplatte	Transporteur				Presserfuß	Transp. Fuß		
			Throat plate	Feed dog	②	④	③	⑤			
			①	⑦							
E31/3	-393342 Näheinrichtung zum Nähen und Beschneiden, Schneidabstand 3 mm, Nadelstärke Nm 110-140, Stichlänge max. 6 mm, für mittelschweres Nähgut. Sewing equipment for stitching and trimming, trimming distance 3 mm, needle size Nm 110-140, stitch length max. 6 mm, for medium weight material.	0867 E03106 3 0867 201104			2,2 x 3,2	0867 211100		0867 220194		0867 220173 0867 330270 0867 120504	134-35/120
E31/5	-393342 Näheinrichtung zum Nähen und Beschneiden, Schneidabstand 5 mm, Nadelstärke Nm 110-140, Stichlänge max. 6 mm, für mittelschweres Nähgut. Sewing equipment for stitching and trimming, trimming distance 5 mm, needle size Nm 110-140, stitch length max. 6 mm, for medium weight material.	0867 E03106 5 0867 201114			2,2 x 3,2	0867 211110		0867 220204		0867 220183 0867 330280	134-35/120
E 31/8	-393342 Näheinrichtung zum Nähen und Beschneiden, Schneidabstand 8 mm, Nadelstärke Nm 110-140, Stichlänge max. 6 mm, für mittelschweres Nähgut. Sewing equipment for stitching and trimming, trimming distance 8 mm, needle size Nm 110-140, stitch length max. 6 mm, for medium weight material.	0867 E03106 8 0867 201124			2,2 x 3,2	0867 211110		0867 220214		0467 220013 0867 330280	134-35/120

■ = Änderung / Modification



Näheinrichtungen 867 Special

Sewing equipment

Ausgabe
Edition
12.08

Blatt 7
Page

Ersetzt Ausgabe
Replaced edition
10.07

Fortsetzung Blatt 8
Continued page

E-Nr. E-No.	Für Unterklasse / For Subclass	Abb.-Nr. Fig.No.	Verwendungszweck / Use	Material No. / Material Nr.	Stichplatte Throat plate			Transporteur Feed dog				Presserfuß Presser foot		Transp. Fuß Feeding foot		Nadelhalter/ Needle holder	Nadelsystem/-dicke / Needle system/-size
					①	⑦	⑥	②	③	④	⑤	⑥	⑦	⑧			
E41 nur Versand/ only as shipment	-392040; -392342 Näheinrichtung, Linksgreifer, Nadelstärke Nm 110-140, Stichlänge max. 6 mm, für mittelschweres Nähgut. Sewing equipment, left hook, needle size Nm 110-140, stitch length max. 6 mm, for medium weight material.			0867 E04106	0867 200170	0867 140450	0867 140040	2,2 x 3,2	0867 210160			0367 220993			0467 220013		134-35/130
E42 nur Versand/ only as shipment	-392040; -392342 Näheinrichtung, Linksgreifer, Nadelstärke Nm 110-140, Stichlänge max. 9 mm, für mittelschweres Nähgut. Sewing equipment, left hook, needle size Nm 110-140, stitch length max. 9 mm, for medium weight material.			0867 E04209	0867 200160	0867 140450	0867 140040	2,2 x 3,2	0867 210160			0467 220043			0467 220013		134-35/130

■ = Änderung / Modification



Näheinrichtungen 867 Special

Sewing equipment

Ausgabe
Edition
05.11

Blatt 8
Page

Ersetzt Ausgabe
Replaced edition
09.10

Fortsetzung Blatt 9
Continued page

E-Nr. E-No.	Für Unterklasse / For Subclass	Abb.-Nr. Fig.No.	Verwendungszweck / Use	Material No. / Material Nr.	Stichplatte Throat plate		Transporteur Feed dog	Presserfuß Presser foot	Transp. Fuß Feeding foot
					①	②			
E46	-392040; -392342 Näheinrichtung zum Einfassen, Nadelstärke Nm 110-140, Stichlänge max. 6 mm, für mittelschweres Nähgut. Sewing equipment for facing, needle size Nm 110-140, stitch length max. 6 mm, for medium weight material.			0867 E04606 0867 200140			Ø 2,5 0867 210150	0867 220103	0867 220123
E49	-392040; -392342 Näheinrichtung zum Einfassen, Nadelstärke Nm 110-140, Stichlänge max. 9 mm, für mittelschweres Nähgut. Sewing equipment for facing, needle size Nm 110-140, stitch length max. 9 mm, for medium weight material.			0867 E04909 0867 200150			Ø 2,5 0867 210150	0867 220103	0867 220123
E80	-394342 Näheinrichtung zum Beschneiden und Einfassen, Schneidabstand 8,7 mm, Nadelstärke Nm 110-140, Stichlänge max. 6 mm, für mittelschweres Nähgut. Sewing equipment for trimming and facing, trimming distance 8,7 mm, needle size Nm 110-140, stitch length max. 6 mm, for medium weight material.			0867 E08006 0867 200380			Ø 4,3 0867 210420	0867 220433	0867 220483 0867 330370
E81	-394342 Näheinrichtung zum Beschneiden und Einfassen, Schneidabstand 11,5 mm, Nadelstärke Nm 110-140, Stichlänge max. 6 mm, für mittelschweres Nähgut. Sewing equipment for trimming and facing, trimming distance 11,5 mm, needle size Nm 110-140, stitch length max. 6 mm, for medium weight material.			0867 E08106 0867 200380			Ø 4,3 0867 210410	0867 220433	0867 220463 0867 330380



Näheinrichtungen 867 Special

Sewing equipment

Ausgabe
Edition
05.11

Blatt 9
Page

Ersetzt Ausgabe
Replaced edition
09.10

Fortsetzung Blatt 10
Continued page

E-Nr. E-No.	Für Unterklasse / For Subclass	Abb.-Nr. Fig.No.	Verwendungszweck / Use	Material No. / Material Nr.	Stichplatte Throat plate		Transporteur Feed dog				Presserfuß Presser foot		Transp. Fuß Feeding foot						
					①	②	③	④	⑤	⑥	⑦	⑧							
E 82	- 394342		Näheinrichtung zum Beschneiden und Einfassen, Schneidabstand 13,5 mm, Nadelstärke Nm 110-140, Stichlänge max. 6 mm, für mittelschweres Nähgut. Sewing equipment for trimming and facing, trimming distance 13,5 mm, needle size Nm 110-140, stitch length max. 6 mm, for medium weight material.	0867 E080206			Ø 4,3	0867 210400			0867 220433			0867 220443			0867 330380		134-35/120

■ = Änderung / Modification



Näheinrichtungen 867 Special

Sewing equipment

Ausgabe
Edition
09.10

Blatt 10
Page

Ersetzt Ausgabe
Replaced edition
11.09

Fortsetzung Blatt 11
Continued page

E-Nr. E-No.	Für Unterklasse / For Subclass	Abb.-Nr. Fig.No.	Verwendungszweck / Use	Material No. / Material Nr.	Stichplatte Throat plate			Transporteur Feed dog	Presserfuß Presser foot	Transp. Fuß Feeding foot	⑧	⑨	⑤				
					①	⑦	⑥										
E421/5/6	-490322 Näheinrichtung, Stichabstand 5 mm, schaltbare Nadelstangen, Nadelstärke Nm 110-140, Stichlänge max. 6 mm, für mittelschweres Nähgut. Sewing equipment, seam distance 5 mm, disconnectable needle bar, needle size Nm 110-140, stitch length max. 6 mm, for medium weight mat.			0867 E42106 5	0867 200210	0867 140010	0867 140040	2,2 x 3,2	0867 210210	0367 222243		0067 222333	0867 230574	0867 230564	5		134-35/130
E424/6/9	-490322 Näheinrichtung zum Aussteppen von Schließnähten, Stichabstand 6 mm, schaltbare Nadelstangen, Nadelstärke Nm 110-140, Stichlänge max. 9 mm, für mittelschweres Nähgut. Sewing equipment for topstitching of closing seams, seam distance 6 mm, disconnectable needle bar, needle size Nm 110-140, stitch length max. 9 mm, for medium weight material.			0867 E42409 6	0867 200400	0867 140010	0867 140040	2,2 x 3,2	0867 210220	0768 222664		0768 222264	0867 230554	0867 230544	6		134-35/130
E424/8/9	-490322 Näheinrichtung zum Aussteppen von Schließnähten, Stichabstand 8 mm, schaltbare Nadelstangen, Nadelstärke Nm 110-140, Stichlänge max. 9 mm, für mittelschweres Nähgut. Sewing equipment for topstitching of closing seams, seam distance 8 mm, disconnectable needle bar, needle size Nm 110-140, stitch length max. 9 mm, for medium weight material.			0867 E42409 8	0867 200410	0867 140050	0867 140060	2,2 x 3,2	0867 210230	0768 222674		0768 222274	0867 230534	0867 230524	8		134-35/130
E424/10/9	-490322 Näheinrichtung zum Aussteppen von Schließnähten, Stichabstand 10 mm, schaltbare Nadelstangen, Nadelstärke Nm 110-140, Stichlänge max. 9 mm, für mittelschweres Nähgut. Sewing equipment for topstitching of closing seams, seam distance 10 mm, disconnectable needle bar, needle size Nm 110-140, stitch length max. 9 mm, for medium weight material.			0867 E42409 10	0867 200420	0867 140050	0867 140060	2,2 x 3,2	0867 210240	0768 222684		0768 222284	0867 230514	0867 230504	10		134-35/130
E424/12/9	-490322 Näheinrichtung zum Aussteppen von Schließnähten, Stichabstand 12 mm, schaltbare Nadelstangen, Nadelstärke Nm 110-140, Stichlänge max. 9 mm, für mittelschweres Nähgut. Sewing equipment for topstitching of closing seams, seam distance 12 mm, disconnectable needle bar, needle size Nm 110-140, stitch length max. 9 mm, for medium weight material.			0867 E42409 12	0867 200430	0867 140070	0867 140080	2,2 x 3,2	0867 210250	0768 222694		0768 222294	0867 230614	0867 230604	12		134-35/130

= Änderung / Modification



Näheinrichtungen 867 Special

Sewing equipment

Ausgabe
Edition
05.11

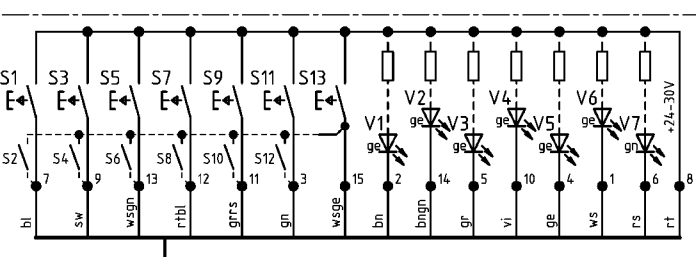
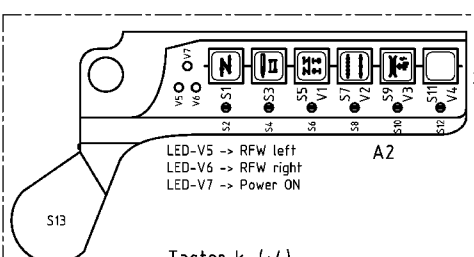
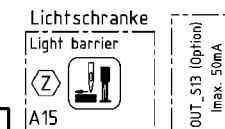
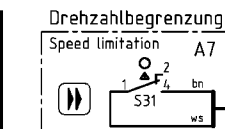
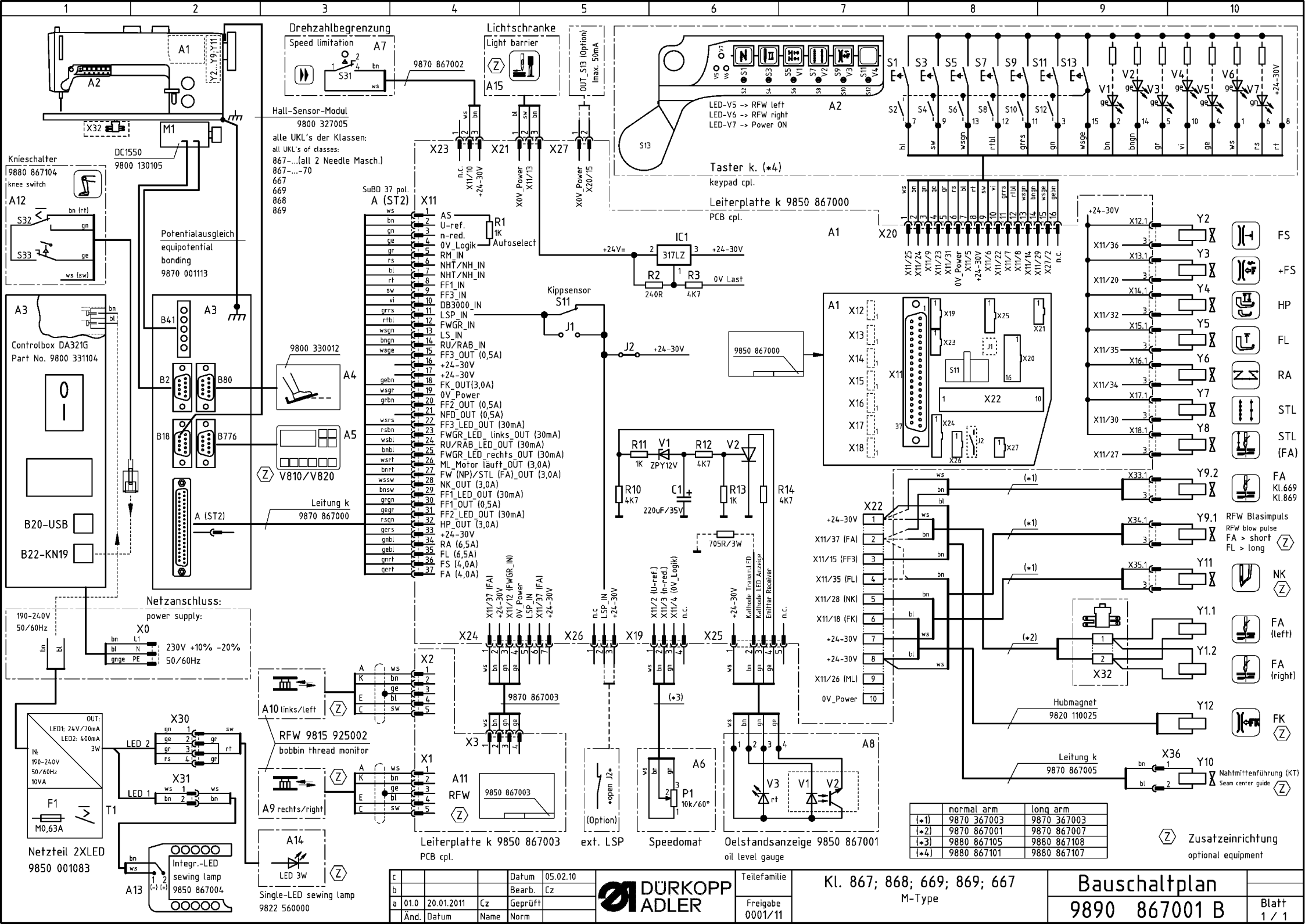
Blatt 11
Page

Ersetzt Ausgabe
Replaced edition
09.10

Fortsetzung Blatt -
Continued page

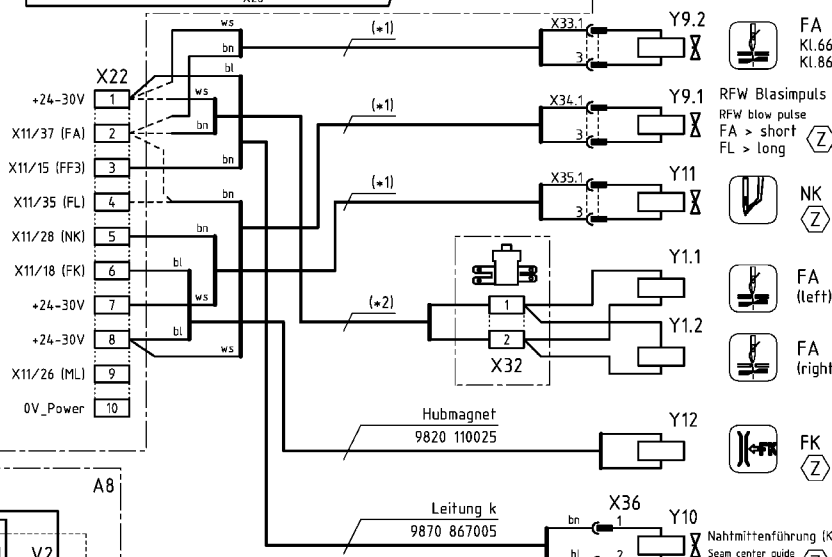
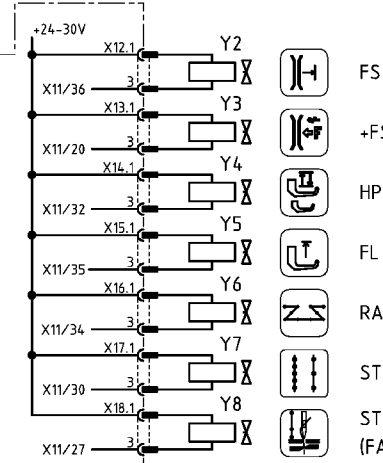
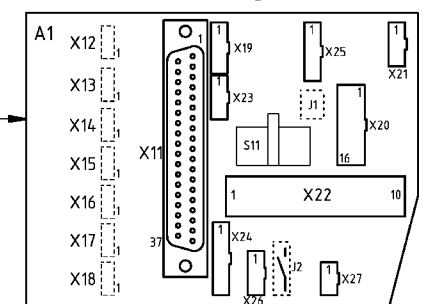
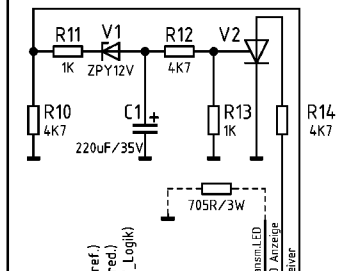
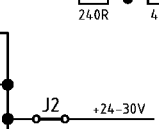
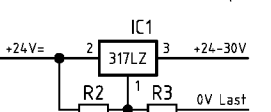
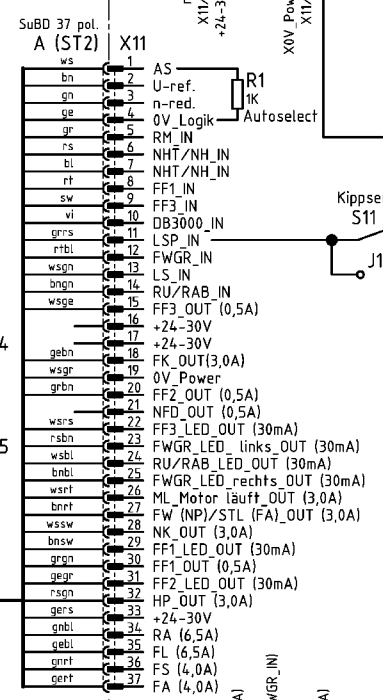
E-Nr. E-No.	Für Unterklasse / For Subclass	Abb.-Nr. Fig.No.	Verwendungszweck / Use	Material No. / Material Nr.	Stichplatte Throat plate			Transporteur Feed dog	Presserfuß Presser foot	Transp. Fuß Feeding foot	⑧	⑨	⑤		
					①	⑦	⑥								
E424/14/9	-490322		Näheinrichtung zum Aussteppen von Schließnähten, Stichabstand 14 mm, schaltbare Nadelstangen, Nadelstärke Nm 110-140, Stichlänge max. 9 mm, für mittelschweres Nähgut. Sewing equipment for topstitching of closing seams, seam distance 14 mm, disconnectable needle bar, needle size Nm 110-140, stitch length max. 9 mm, for medium weight material.	0867 E42409 14	0867 200480	0867 140070	0867 140080	2,2 x 3,2	0867 210260	0868 222454	0768 222464	0867 230634	0867 230624	14	134-35/130
E424/10/12	-490322		Näheinrichtung zum Aussteppen von Schließnähten, Stichabstand 10 mm, schaltbare Nadelstangen, Nadelstärke Nm 110-140, Stichlänge max. 12 mm, für mittelschweres Nähgut. Sewing equipment for topstitching of closing seams, seam distance 10 mm, disconnectable needle bar, needle size Nm 110-140, stitch length max. 12 mm, for medium weight material.	0867 E42412 10	0867 200450	0867 140050	0867 140060	2,2 x 3,2	0867 210240	0867 220064	0768 222284	0867 230514	0867 230504	10	134-35/130
E424/12/12	-490322		Näheinrichtung zum Aussteppen von Schließnähten, Stichabstand 12 mm, schaltbare Nadelstangen, Nadelstärke Nm 110-140, Stichlänge max. 12 mm, für mittelschweres Nähgut. Sewing equipment for topstitching of closing seams, seam distance 12 mm, disconnectable needle bar, needle size Nm 110-140, stitch length max. 12 mm, for medium weight material.	0867 E42412 12	0867 200460	0867 140070	0867 140080	2,2 x 3,2	0867 210250	0867 220074	0768 222294	0867 230614	0867 230604	12	134-35/130
E424/14/12	-490322		Näheinrichtung zum Aussteppen von Schließnähten, Stichabstand 14 mm, schaltbare Nadelstangen, Nadelstärke Nm 110-140, Stichlänge max. 12 mm, für mittelschweres Nähgut. Sewing equipment for topstitching of closing seams, seam distance 14 mm, disconnectable needle bar, needle size Nm 110-140, stitch length max. 12 mm, for medium weight material.	0867 E42412 14	0867 200470	0867 140070	0867 140080	2,2 x 3,2	0867 210260	0867 220084	0768 222464	0867 230634	0867 230624	14	134-35/130

= Änderung / Modification



Hall-Sensor-Modul
9800 327005

alle UKL's der Klassen:
all UKL's of classes:
867... (all 2 Needle Masch.)
867.....70
667
669
868
869



	normal arm	long arm
(*1)	9870 367003	9870 367003
(*2)	9870 867001	9870 867007
(*3)	9880 867105	9880 867108
(*4)	9880 867101	9880 867107

(Z) Zusatzeinrichtung
optional equipment

c		Datum	05.02.10
b		Bearb.	Cz
a	01.0	20.01.2011	Cz
Änd.	Datum	Name	Norm



Teilefamilie
Freigabe 0001/11

Kl. 867; 868; 669; 869; 667
M-Type

Bauschaltplan
9890 867001 B
Blatt 1 / 1

